



Serrande e griglie avvolgibili classic

Schede tecniche: aggiornate al 01.04.2015



Abbreviazioni utilizzate

B_U	= Larghezza della sottostruttura in acciaio
PHP	= Perdita altezza passaggio netto (DHV)
ET_{DMS}	= Profondità minima per serrande con DMS
ET_{KNH}	= Profondità minima per motorizzazione con paranco d'emergenza a catena
ET	= Profondità minima per motorizzazione e supporti a mensola
ET_{SSG}	= Profondità di montaggio per sistemi SSG
ET_{WPS}	= Profondità per supporto a mensola WPS
ET_{ZAK-XL}	= Profondità minima per motorizzazione e supporti a mensola con sistema ZAK-XL
EZS	= Protezione antitrascinamento
F	= Larghezza di battuta lato dispositivo paracadute
F_{horiz}	= Forza orizzontale sul punto di fissaggio
F_{PV}	= Larghezza di battuta lato dispositivo paracadute per rivestimento manto
F_{res}	= Forza risultante sul punto di fissaggio
F_{vert}	= Forza verticale sul punto di fissaggio
F_{ZAK-XL}	= Larghezza di battuta lato dispositivo paracadute con sistema ZAK-XL
FS	= Larghezza di battuta guida
K	= Larghezza di battuta supporto a mensola
KU	= Dimensione supporto a mensola inferiore, lato appoggio e lato motorizzazione differenti
L	= Larghezza di battuta lato appoggio
L_{AR}	= Larghezza di battuta lato appoggio con tubolari di battuta
L_{PV}	= Larghezza di battuta lato appoggio per rivestimento manto
L_{WFK}	= Larghezza di battuta WFK
LDB	= Larghezza passaggio netto
LDH	= Altezza passaggio netto
M_{PV}	= Larghezza di battuta lato motore per rivestimento manto
MK	= Larghezza di battuta lato motore per motorizzazioni con rinvio a catena
MK_{ZAK-XL}	= Larghezza di battuta lato motore per motorizzazioni con rinvio a catena con sistema ZAK-XL
MR	= Larghezza di battuta lato motore per motorizzazioni tubolari
MS	= Larghezza di battuta lato motore per motorizzazioni a trasmissione diretta
MS_{AR}	= Larghezza di battuta lato motore per motorizzazioni a trasmissione diretta con tubolari di battuta
MS_{DMS}	= Larghezza di battuta lato motore per motorizzazioni a trasmissione diretta con DMS
MS_{KNH}	= Larghezza di battuta lato motore per motorizzazioni a trasmissione diretta con paranco d'emergenza a catena
OFF	= Piano pavimento finito
PS	= Ingombro laterale
RAM	= Misura esterna telaio
S	= Altezza architrave necessaria
S_B	= Altezza cartella architrave
S_{Dreh}	= Altezza architrave necessaria per serrande con elemento laterale girevole
S_{FF}	= Altezza architrave necessaria per serrande con manto fisso
SKS	= Costola di sicurezza
S_{PV}	= Altezza architrave necessaria per serrande con rivestimento manto
S_{SBP}	= Altezza architrave necessaria per serrande con profilo a pavimento obliquo
S_{SSG}	= Altezza architrave necessaria per sistemi di chiusura con sistema SSG
S_{TES}	= Altezza architrave necessaria per serrande con TES
S_{WPS}	= Altezza architrave necessaria per serrande con WPS
S_{ZAK}	= Altezza architrave necessaria per serrande con sistema opzionale ZAK
S_{ZAK-XL}	= Altezza architrave necessaria per serrande con sistema opzionale ZAK-XL
UB	= Attivazione bordo inferiore
V_O	= Possibile prolungamento in altezza per punto di fissaggio ottimale verso l'alto
V_U	= Possibile prolungamento in altezza per punto di fissaggio ottimale verso il basso
WLK	= Classe di carico dovuto al vento secondo la EN 12424
X_{L/F}	= Misura orizzontale fissaggio supporti a mensola lato appoggio / lato dispositivo paracadute
X_M	= Misura orizzontale fissaggio supporti a mensola lato motore
Y_{L/F}	= Misura verticale fissaggio supporti a mensola lato appoggio / lato dispositivo paracadute
Y_M	= Misura verticale fissaggio supporti a mensola lato motore
ZAK	= Sistema di avvolgimento regolato

Il trasferimento di dati a terzi e la copia del documento stesso, utilizzando il contenuto per scopi diversi da quelli preposti, è vietato, salvo diversamente accordato per iscritto dalla società. La mancanza di piena adesione a queste condizioni farà scaturire azione legale contro la persona o la società recante l'offesa. Tutti i diritti, riferiti a Certificazioni, già esistenti o in via di applicazione, sono riservati. Con riserva di apportare modifiche.

Nota:

Tutte le dimensioni riportate in questo documento sono misure minime in [mm] e valori indicativi (Se necessario richiedere i valori esatti alla Hörmann Italia Srl).

Indice

Tema	Pagina
Abbreviazioni utilizzate	2
Indice	3
Panoramica profili	4
Disposizione degli oblò e delle griglie di aerazione	6
Ingombro centraline di comando / dati motorizzazione	7
Ingombro dietro l'architrave	8
Posizionamento fissaggio dei supporti a mensola / montaggio in luce con tubolari di battuta	10
Piastre di saldatura / blocchi antieffrazione	11
Protezione antiagganciamento TES	12
Rivestimento manto / protezione antiagganciamento ES-PV	13
Profilato obliquo a pavimento	14

Misura d'ingombro serranda avvolgibile classic

Motorizzazione a trasmissione diretta	16
Motorizzazione con rinvio a catena	17
Motorizzazione tubolare	18

Misura d'ingombro serranda avvolgibile classic

Motorizzazione a trasmissione diretta	19
Motorizzazione con rinvio a catena	20
Motorizzazione tubolare	21

Ingombro serranda / griglia avvolgibile classic

Motorizzazione con rinvio a catena e sistema ZAK-XL	22
Supporto a mensola DMS	23
Mensola in appoggio	24
Supporti a mensola BT	25
Supporto flangia a parete WFK	26
Porta pedonale laterale con cartella superiore	28
Elemento laterale girevole	29
Sistema SSG	
Posizione di parcheggio oltre luce	30
Sistema SSG	
Posizione di parcheggio in luce	31
WPS	32

Serranda / griglia avvolgibile classic

Fissaggio delle guide FS 73 S / E	34
Fissaggio delle guide FS 98 S	35
Supporti a mensola standard	36
Carichi massimi sul punto di fissaggio dei supporti a mensola	37
Elementi insonorizzanti	38
Guarnizioni sull'architrave	39

Tabelle valori indicativi

Serranda avvolgibile classic con motorizzazione a trasmissione diretta

HR 120 A	40
HR 120 S	42
HR 120 aero	44
Decotherm S	46
Decotherm A	48
HR 116 A	50

Serranda avvolgibile classic con motorizzazione con rinvio a catena

HR 120 A	52
HR 120 S	54
HR 120 aero	56

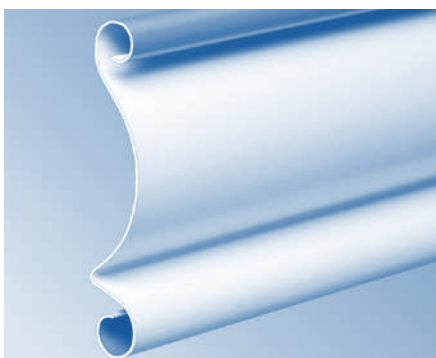
Tema	Pagina
Decotherm S	58
HR 116 A	60
Serranda avvolgibile classic con motorizzazione tubolare	62
HR 120 A	62
HR 120 S	64
HR 120 aero	66
Decotherm S	68
Decotherm A	70
HR 116 A	71
HG-V	72
HG-S	74

Griglia avvolgibile classic con motorizzazione con rinvio a catena

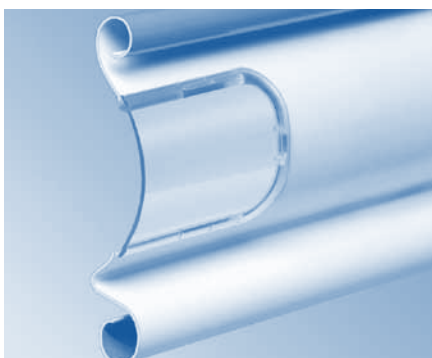
HG-V	76
HG-S	78
HG-V	80
HG-S	82

Panoramica profili

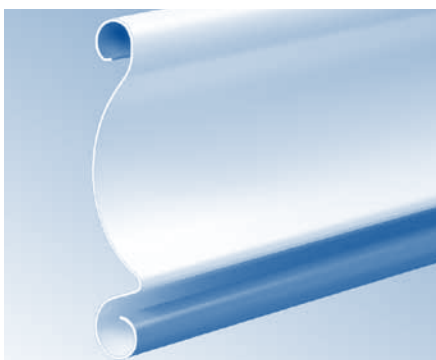
HR 120



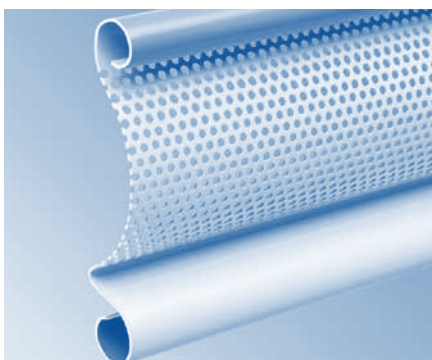
HR 120



HR 120 con oblò



HR 120, serranda con avvolgimento esterno



HR 120 aero

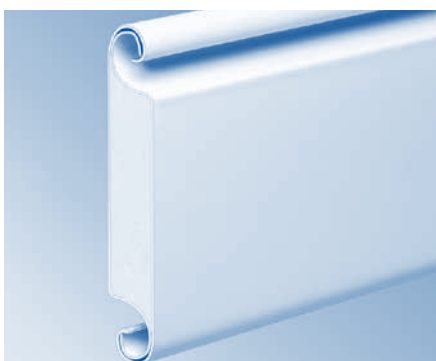
Dati profili

- Materiale:
 - HR 120 A 1,0 mm alluminio
 - HR 120 aero 1,0 mm alluminio
 - HR 120 S 1,0 mm acciaio
- Altezza profilo 119 mm
- Dimensioni di montaggio per cartelle e riempimenti:
 - Primo profilo 119 mm
 - Ogni profilo successivo
 - HR 120 A 102,7 mm
 - HR 120 aero 102,7 mm
 - HR 120 S 102,5 mm
- Peso profilo/m²:
 - HR 120 A ca. 6 kg
 - HR 120 aero ca. 5,5 kg
 - HR 120 S ca. 15 kg
- Coibentazione termica -
- Classe del materiale A2 (DIN 4102)

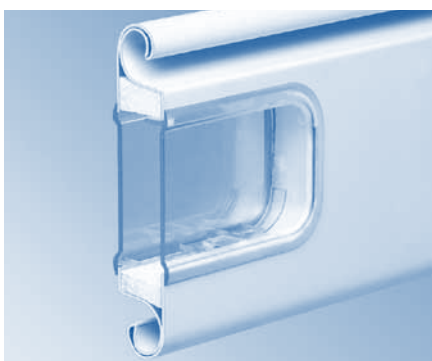
Nota per HR 120 aero:

- Sezione trasversale di aerazione libera circa il 30 % della superficie
- Disponibile come serranda avvolgibile esterna solo in esecuzione laminata a lucido

HR 116



HR 116, serranda con avvolgimento interno ed esterno



HR 116 con oblò

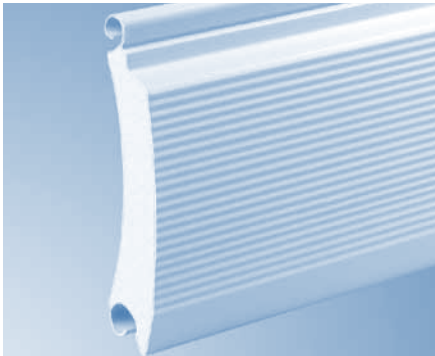
Dati profili HR 116 A

- Materiale: 1,0 mm alluminio
- Altezza profilo 119 mm
- Dimensioni di montaggio per cartelle e riempimenti:
 - Primo profilo 119 mm
 - Ogni profilo successivo 103,6 mm
- Peso profilo/m²: ca. 10 kg
- Coibentazione termica $U = 5,3 \text{ W}/(\text{m}^2\cdot\text{K})$
- Classe del materiale B2 (DIN 4102)
- Sezione trasversale di aerazione libera ca. 2350 mm² per griglia di aerazione

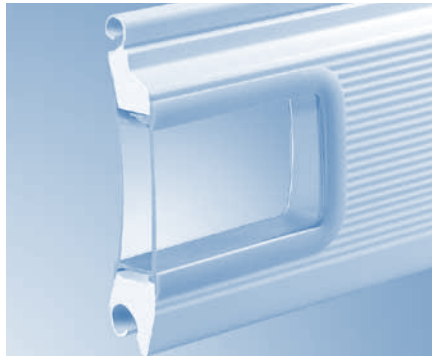


HR 116 con griglia di aerazione

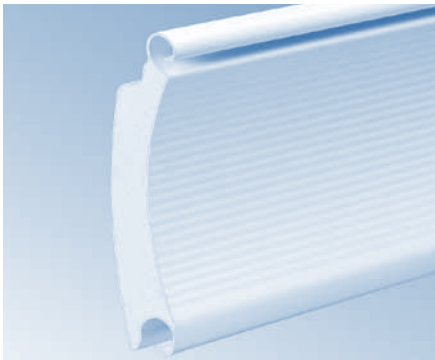
Decotherm



Decotherm



Decotherm con oblò rettangolare

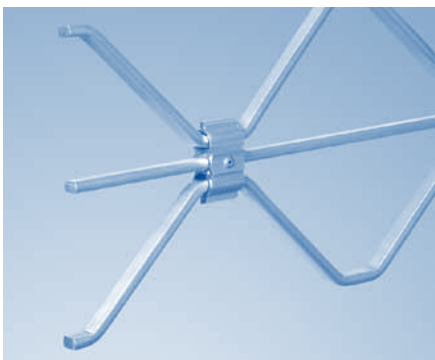


Decotherm, serranda con avvolgimento esterno

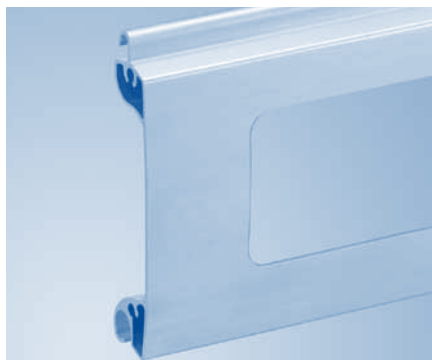
Dati profili

- Materiale:
 - Decotherm A 0,4 mm alluminio
 - Decotherm S 0,34 mm acciaio
- Altezza profilo 109 mm
- Dimensioni di montaggio per cartelle e riempimenti:
 - Primo profilo 109 mm
 - Ogni profilo successivo 96 mm
- Peso profilo/m²:
 - Decotherm A ca. 4,2 kg
 - Decotherm S ca. 10,3 kg
- Coibentazione termica:
 - Decotherm A U = 4,6 W/(m²·K)
 - Decotherm S U = 3,9 W/(m²·K)
- Comportamento alla combustione Classe E (DIN EN 13501-1)

Griglia



HG-L



HG75

Dati profili HG-L, HG75

- | | HG-L | HG75 |
|--|-----------|--------|
| • Materiale | alluminio | |
| • Altezza profilo | 80 mm | 84 mm |
| • Dimensioni di montaggio per cartelle e riempimenti: | | |
| – Primo profilo | 80 mm | 84 mm |
| – Ogni profilo successivo | 97,5 | 75,0 |
| • Peso manto kg/m ² | 6,5 | 6,7 |
| • Sezione trasversale di aerazione libera della superficie | 77 % | 37,5 % |



HG-V, HG-S

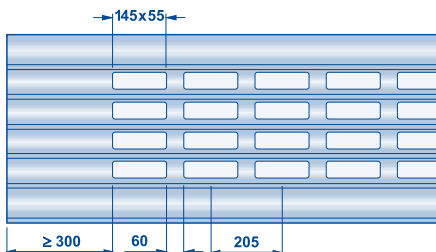
Dati profili HG-V, HG-S

- Materiale:
 - HG-V Alluminio / acciaio inox
 - HG-S acciaio zincato
- Altezza profilo 60 mm
- Dimensioni di montaggio per cartelle e riempimenti:
 - Primo profilo 60 mm
 - Ogni profilo successivo 68,5 mm
- Peso manto kg/m² Sezione materiale Larghezza serranda
 - HG-V ca. 7 kg 16 × 4 ≤ 3500 mm
 - ca. 8 kg 20 × 4 > 3500 mm
 - HG-S ca. 14 kg 16 × 4 ≤ 4000 mm
 - ca. 15 kg 18 × 4 ≤ 6000 mm
 - ca. 16 kg 20 × 4 > 6000 mm
- Sezione trasversale di aerazione libera circa l'85 % della superficie

Disposizione degli oblò e delle griglie di aerazione

HR 120 A / S

Oblò esecuzione standard

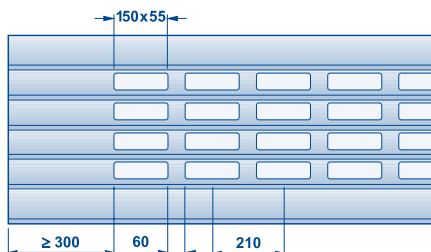


Nota:

- I profili oblò riducono la resistenza al carico dovuto al vento
- Massimo 8 profili oblò

Decotherm A / S

Oblò esecuzione standard

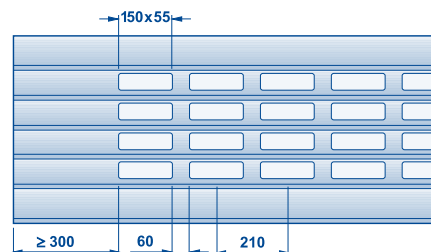


Nota:

- I profili oblò riducono la resistenza al carico dovuto al vento
- Massimo 8 profili oblò per serranda
- Larghezza serranda minima 1300 mm
- Non per Decotherm A

HR 116 A

Oblò esecuzione standard

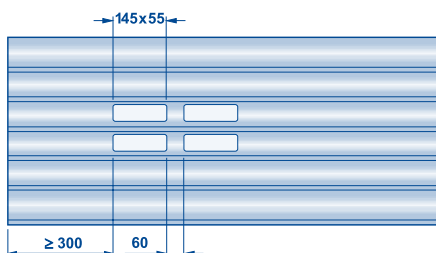


Nota:

- I profili oblò riducono la resistenza al carico dovuto al vento
- Numero massimo di profili oblò:

Larghezza serranda	Numero profili oblò / griglia di aerazione
≤ 4000	Tutti i profili
> 4000	max. 20 profili
> 6000	max. 15 profili
> 8000	max. 10 profili
> 10000	max. 5 profili

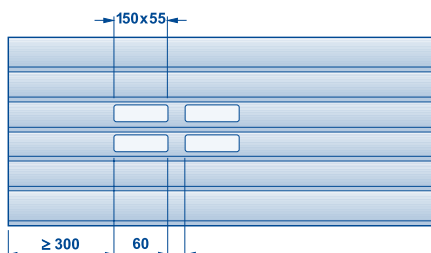
Oblò esecuzione logistic



Nota:

- 2 profili con 2 elementi oblò a destra e a sinistra

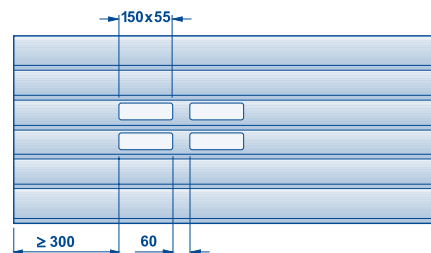
Oblò esecuzione logistic



Nota:

- 2 profili con 2 elementi oblò a destra e a sinistra
- Larghezza serranda minima 1300 mm

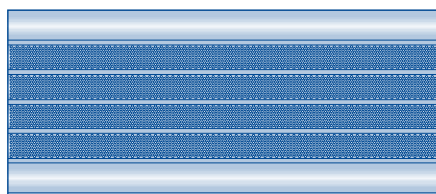
Oblò esecuzione logistic



Nota:

- 2 profili con 2 elementi oblò a destra e a sinistra.

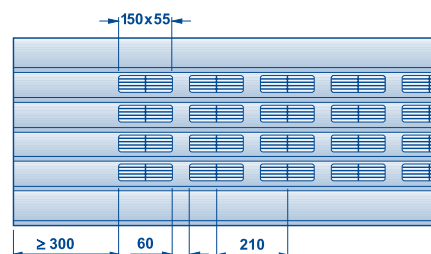
Profili di aerazione HR 120 aero



Note:

- Massimo 8 profili di aerazione per serranda
- Disposizione su richiesta nelle serrande con ancore antitempesta
- Disponibile solo in laminato a lucido, RAL 9002 oppure RAL 9006

Griglia di aerazione



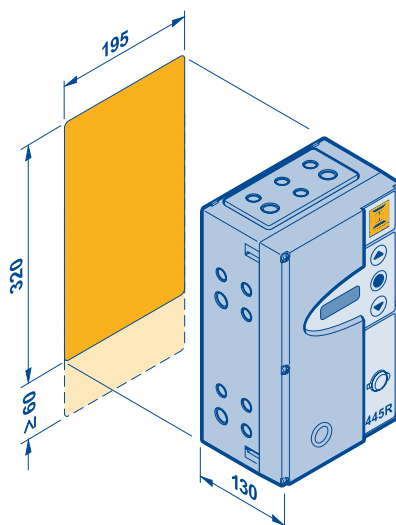
Nota:

- Numero massimo di profili a griglia di aerazione:

Larghezza serranda	Numero profili oblò / griglia di aerazione
≤ 4000	Tutti i profili
> 4000	max. 20 profili
> 6000	max. 15 profili
> 8000	max. 10 profili
> 10000	max. 5 profili

Ingombro centraline di comando / dati motorizzazione

Ingombro centraline di comando



360, 445R, B 455 R, 460 R

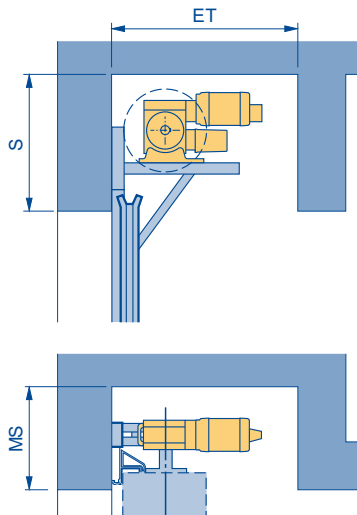
Denominazione motorizzazione		Motorizzazione a trasmissione diretta						
		S14	S18	S25	S25 WS	S35	S42	S55
Coppia torcente	Nm	140	180	250	250	350	420	550
Coppia di spinta N. controllo	Nm	510 02191	510 02191	635 02192	635 02192	890 02192	1070 02192	1400 02192
Rotazioni albero di avvolgimento	min ⁻¹	15	15	15	15	15	15	15
Potenza motore	kW	0,40	0,55	0,85	0,75	0,85	1,10	1,10
Tensione d'esercizio	V	3 x 230/400	3 x 230/400	3 x 230/400	1 x 230	3 x 230/400	3 x 230/400	3 x 230/400
Frequenza	Hz	50	50	50	50	50	50	50
Tensione nominale motore	A	4,3/2,5	4,3/2,5	4,4/2,55	8,0	4,95/2,85	5,1/2,95	7,3/4,2
Campo temperatura	°C	-20/+40	-20/+40	-20/+40	-20/+40	-20/+40	-20/+40	-20/+40
Livello di pressione acustica costante	dB(A)	< 70	< 70	< 70	< 70	< 70	< 70	< 70
Tipo di protezione	IP	65	65	65	65	65	65	65
Durata accensione motore	ED	S3-60 %	S3-60 %	S3-60 %	S3-40 %	S3-60 %	S3-60 %	S3-60 %

Denominazione motorizzazione		Motorizzazioni con rinvio a catena				Motorizzazioni tubolari			
		K20	K30	K40	K40-4	R12	R18	R23	R30
Coppia torcente	Nm	200	300	400	400	120	180	230	300
Rotazioni albero di avvolgimento	min ⁻¹	8	8	8	6	12	12	12	12
Potenza motore	kW	0,40	0,85	1,10	1,10	0,70	0,78	0,81	1,25
Tensione d'esercizio	V	3 x 230/400	3 x 230/400	3 x 230/400	3 x 230/400	1 x 230	1 x 230	1 x 230	1 x 230
Frequenza	Hz	50	50	50	50	50	50	50	50
Tensione nominale motore	A	3,1/1,8	4,4/2,55	4,95/2,85	4,95/2,85	3,4	3,7	3,9	5,4
Campo temperatura	°C	-20/+40	-20/+40	-20/+40	-20/+40	-20/+50	-20/+50	-20/+50	-20/+50
Livello di pressione acustica costante	dB(A)	< 70	< 70	< 70	< 70	< 70	< 70	< 70	< 70
Tipo di protezione	IP	65	65	65	65	44	44	44	44
Durata accensione motore	ED	S3-60 %	S3-60 %	S3-60 %	S3-60 %	KB 6 ²⁾	KB 6 ²⁾	KB 4 ¹⁾	KB 4 ¹⁾

- Esercizio di breve durata (di 4 min.) con temperatura ambiente di 20 °C; numero massimo di manovre serranda: 2 all'ora con temperatura ambiente di 20 °C.
Per impiego in condizioni differenti rivolgersi al servizio tecnico.
- Esercizio di breve durata (di 6 min.) con temperatura ambiente di 20 °C; numero massimo di manovre serranda: 3 all'ora con temperatura ambiente di 20 °C.
Per impiego in condizioni differenti rivolgersi al servizio tecnico.

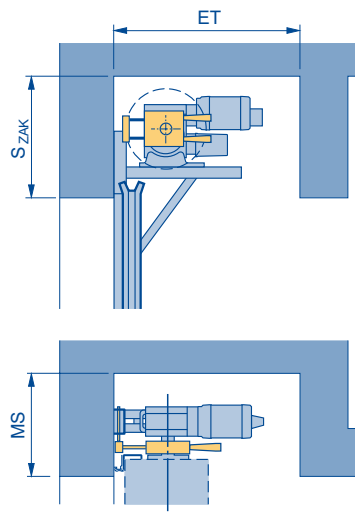
Ingombro dietro l'architrave

Serranda con motorizzazione a trasmissione diretta



S = vedi tabelle valori indicativi
ET = vedi tabelle valori indicativi

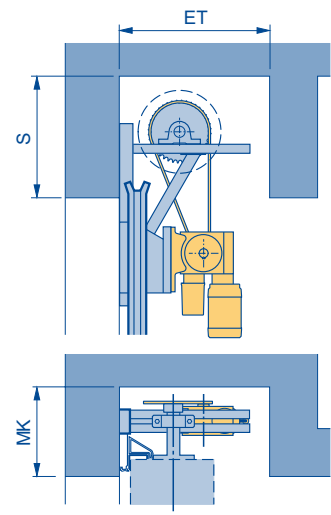
Motorizzazione a trasmissione diretta con sistema ZAK



SZAK = $S - 80$ mm

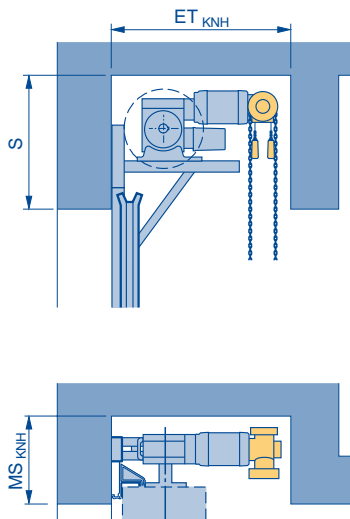
- Con sovrapprezzo per serrande avvolgibili classic
- Standard nelle griglie avvolgibili classic

Serranda con motorizzazione con rinvio a catena



S = vedi tabelle valori indicativi
ET = vedi tabelle valori indicativi

Motorizzazione a trasmissione diretta con paranco d'emergenza a catena

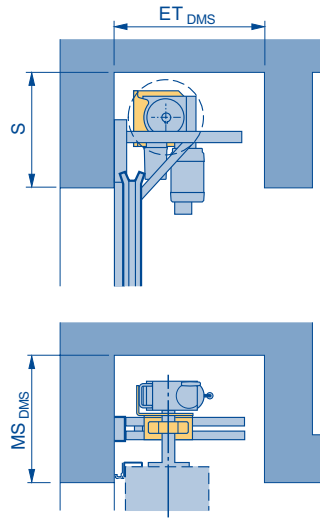


ET_{KNH} = $ET - 70$ mm

MS_{KNH} = **MS**

- Con sovrapprezzo
- Il paranco d'emergenza a catena non influisce sulla larghezza delle battute laterali

Motorizzazione a trasmissione diretta con supporto a mensola DMS

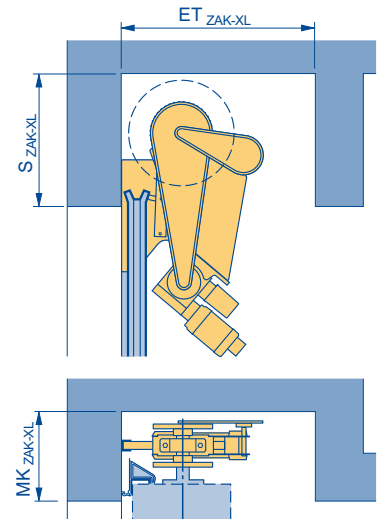


ET_{DMS} = min. 520 mm

MS_{DMS} = $MS + 100$ mm

- Con sovrapprezzo per serrande e griglie avvolgibili classic
- Serranda avvolgibile classic con ZAK solo fino a S25

Motorizzazione con rinvio a catena con sistema ZAK-XL



SZAK-XL = $S - 80$ mm per tutte le serrande avvolgibili
 = $S - 255$ mm per tutte le griglie avvolgibili

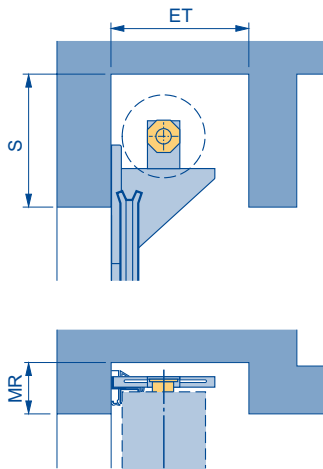
ET_{ZAK-XL} = min. 630 fino a max. 870 mm

- Con sovrapprezzo per serrande e griglie avvolgibili classic

Indicazioni generali:

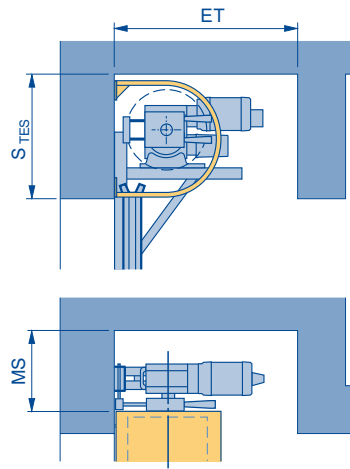
- Se a differenza della dotazione standard, sono necessarie ancore antitempesta, l'altezza architrave necessaria aumenta fino a 100 mm. Rivolgersi alla Hörmann Italia Srl.
- Per domande sulla misura **ET** delle serrande con motorizzazioni speciali rivolgersi alla Hörmann Italia Srl.

Serranda con motorizzazione tubolare



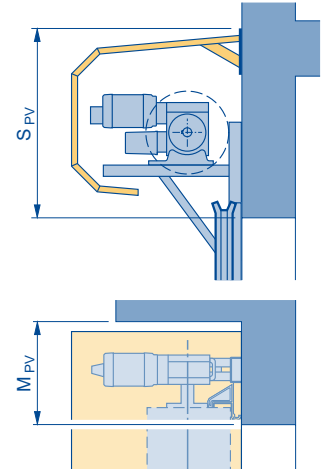
S = vedi tabelle valori indicativi
ET = vedi tabelle valori indicativi

Serranda con TES (protezione tessile)



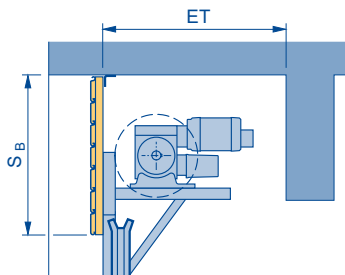
S_TES = **S** + max. 100 mm
ET = vedi tabelle valori indicativi

Serranda con rivestimento avvolgimento



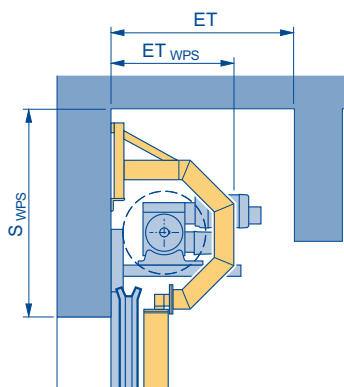
S_PV = **S** + max. 150 mm
 Per i dettagli vedi pagina 13
M_PV = vedi pagina 13

Serranda con cartella superiore



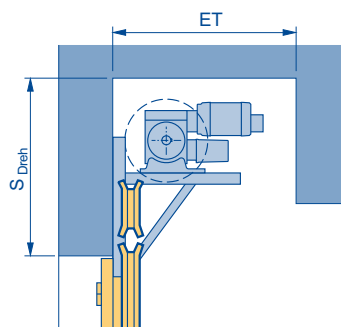
S_B = Osservare le dimensioni di montaggio dei profili (vedi pagina 4)

Serranda con WPS



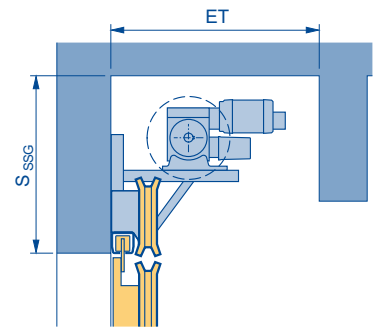
ET = vedi tabelle valori indicativi
ET_WPS = vedi pagina 32-33
S_WPS = vedi pagina 32-33

Serranda con elemento laterale girevole



S_Dreh = **S** + max. 200 mm
ET = vedi tabelle valori indicativi

Serranda con sistema con percorso SSG



S_SSG = **S** + max. 350 mm

Posizionamento fissaggio dei supporti a mensola / montaggio in luce con tubolari di battuta

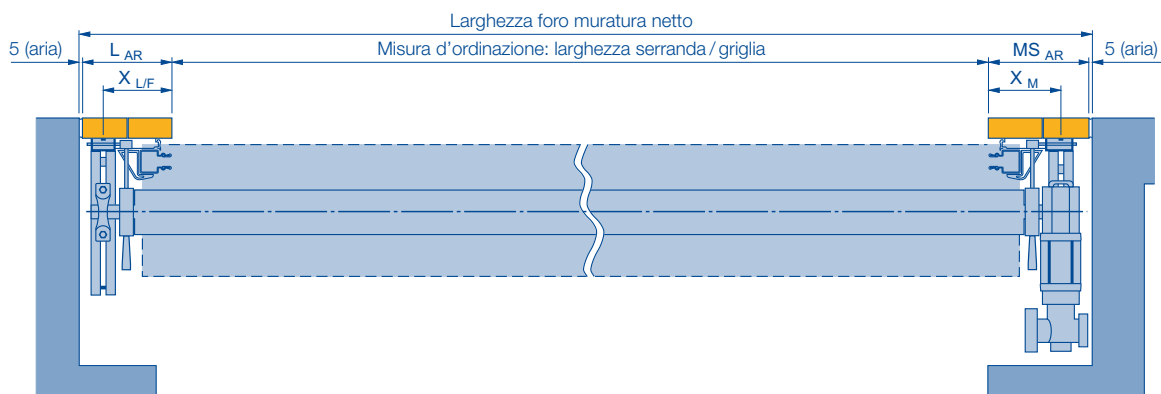
Posizionamento di fissaggio dei supporti a mensola



Y_M e $Y_{L/F}$ = Le dimensioni dipendono dalla grandezza della serranda/griglia. Rivolgersi alla Hörmann Italia Srl.

	X_M	$X_{L/F}$	X_M	$X_{L/F}$	V_O	V_U
Serranda / griglia avvolgibile classic	FS73		FS98			
Motorizzazione a trasmissione diretta	180	150	200	170	72	60
Motorizzazione con rinvio a catena	150	160	170	180	48	48
Motorizzazione tubolare	120	120	145	145	-	-

Montaggio in luce con tubolari di battuta



Spalletta tubolare metallica al fabbisogno

Nota:

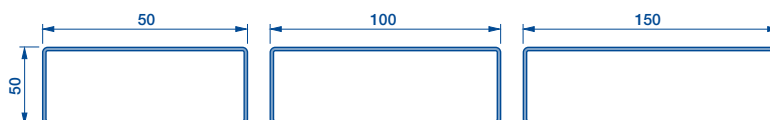
La larghezza delle battute laterali realizzate con tubolari deve essere composta usufruendo dei tubolari di battuta riportati.

L_{AR} = Larghezza di battuta lato appoggio con tubolari di battuta

MS_{AR} = Larghezza di battuta lato motore per motorizzazioni a trasmissione diretta con tubolari di battuta

$X_{L/F}$ = Misura orizzontale fissaggio supporti a mensola lato appoggio / lato dispositivo paracadute

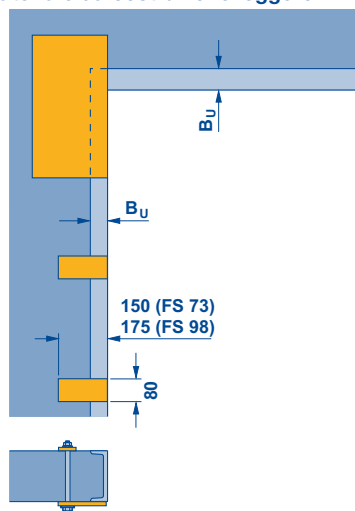
X_M = Misura orizzontale fissaggio supporti a mensola lato motore



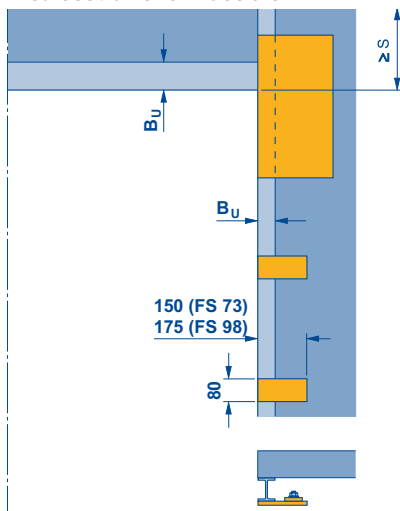
Piastre di saldatura / blocchi antieffrazione

Piastre di saldatura

Piastre di saldatura per impiego su materiale da costruzione leggero



Piastre di saldatura per impiego su costruzione in acciaio



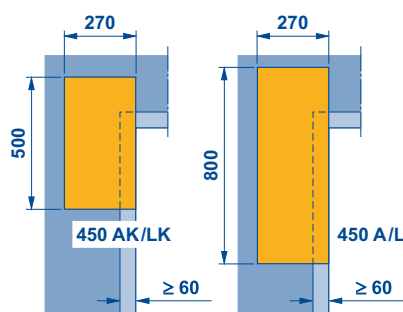
$B_U = \text{min. } 60$

Serranda / griglia avvolgibile classic

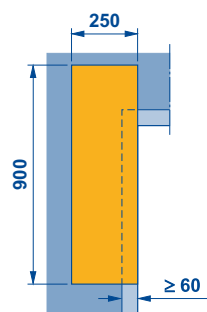
Note:

- Per il fissaggio su materiale da costruzione leggero è necessaria una sottostruttura in acciaio
- Piastre per il fissaggio mezzo saldatura con sovrapprezzo
- Fissaggio delle guide con placche di ancoraggio saldabili (vedi pag. 34 / 35) o piastre per il fissaggio mezzo saldatura delle placche

Serranda e griglia avvolgibile classic con motorizzazione a trasmissione diretta

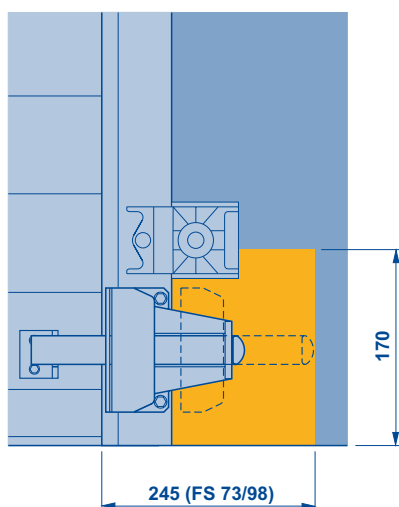


Serranda e griglia avvolgibile classic con motorizzazione con rinvio a catena

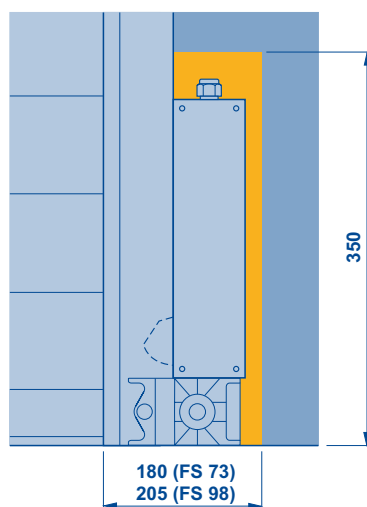


Blocchi antieffrazione

Chiavistello



Bloccaggio elettromagnetico

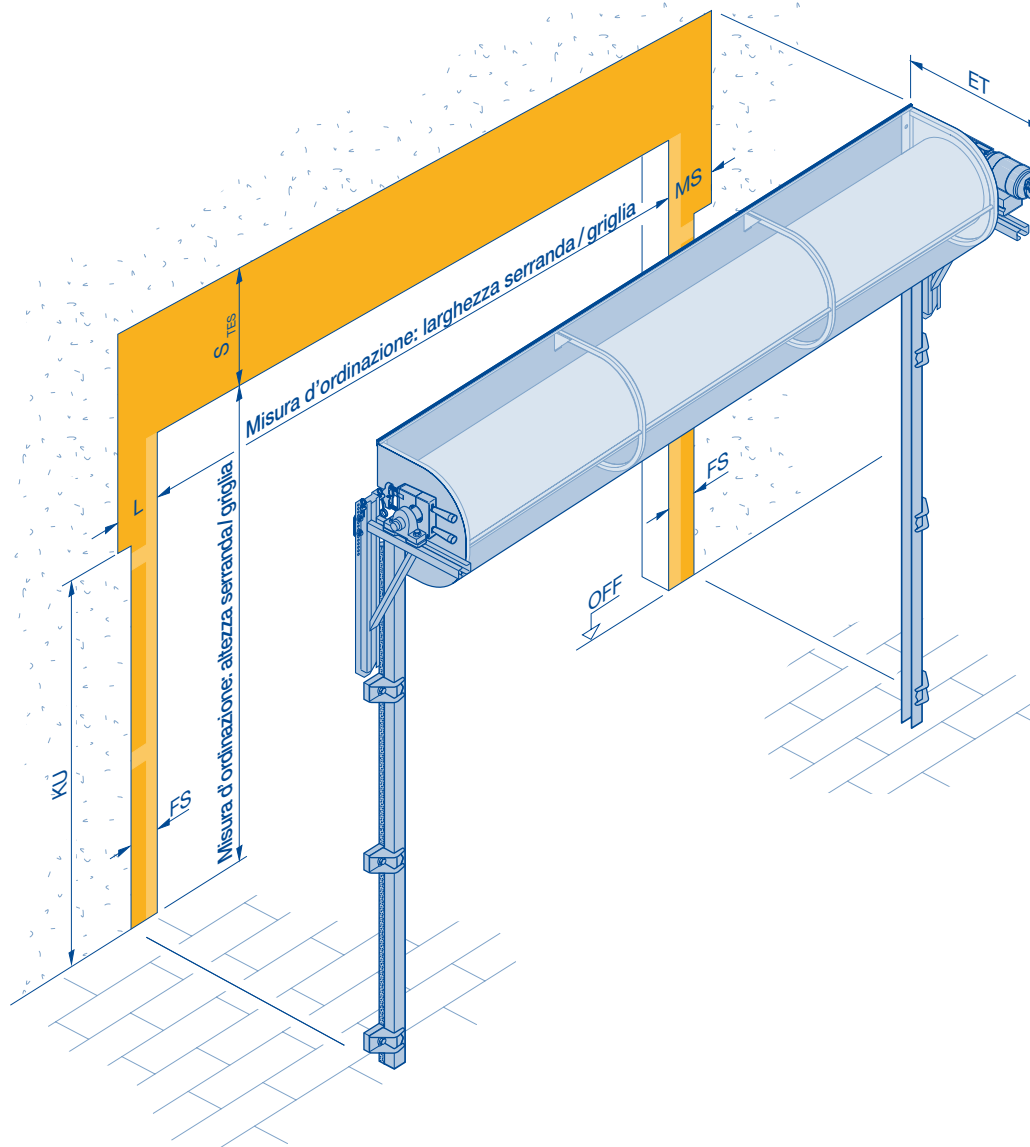


Note:

- Blocchi antieffrazione con sovrapprezzo
- I profili a pavimento serrabili non influiscono sullo spazio di montaggio laterale
- Chiavistello e bloccaggio elettromagnetico non disponibile per griglie avvolgibili e serrande con avvolgimento esterno
- Posizione chiavistello a piacere a destra, a sinistra o su entrambi i lati
- Posizione del bloccaggio elettromagnetico sempre a destra e a sinistra

Protezione antiagganciamento TES (tessile)

Esempio di montaggio serranda avvolgibile classic con motorizzazione a trasmissione diretta e sistema ZAK



Campo d'impiego:

Sistemi di chiusura con comando ad impulsi con altezza d'ordinazione inferiore ai 2500 mm.

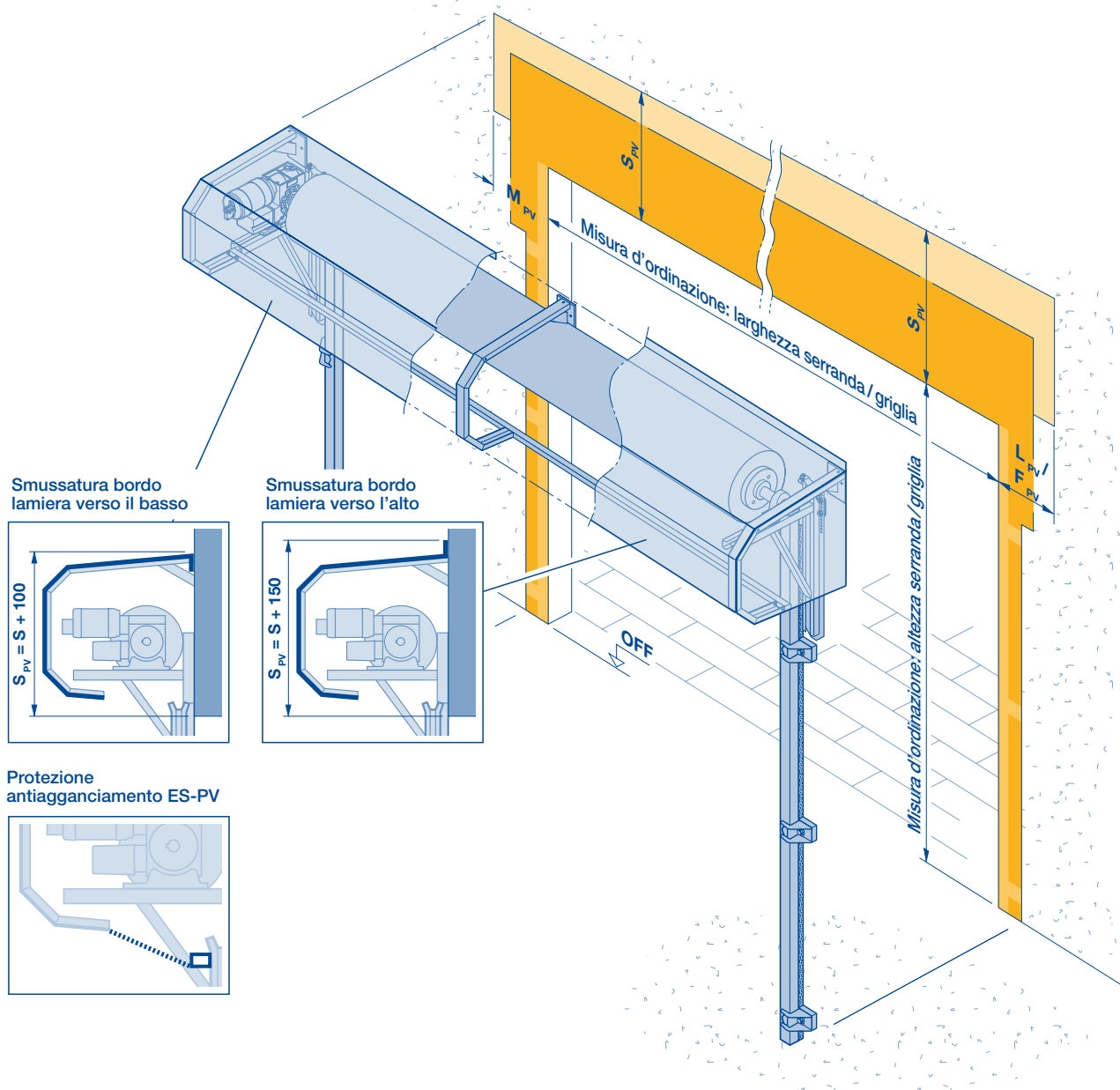
L	= Larghezza di battuta lato appoggio
MS	= Larghezza di battuta lato motore per motorizzazioni a trasmissione diretta
FS	= Larghezza di battuta guida
KU	= Dimensione supporto a mensola inferiore, lato appoggio e lato motorizzazione differenti
S	= Altezza architrave necessaria vedere le tabelle a partire da pagina 40
S_{TES}	= Altezza architrave necessaria per serrande con TES vedere le note
ET	= Profondità minima per motorizzazione e supporti a mensola vedere le tabelle a partire da pagina 40
OFF	= Piano pavimento finito

Note:

- **S_{TES}** = **S** + max. 100
- Per le dimensioni delle larghezze di battuta vedere da pagina 16
- Nelle serrande con sistema ZAK le larghezze laterali di battuta aumentano:
 - **MS** = **MS** + 5 mm
 - **L** = **L** + 5 mm

Rivestimento manto / protezione antiagganciamento ES-PV

Esempio di montaggio serranda avvolgibile classic con motorizzazione a trasmissione diretta



Protezione antiagganciamento ES-PV

Campo d'impiego: sistemi di chiusura con comando ad impulsi con altezza d'ordinazione inferiore ai 2500 mm.

Rivestimento avvolgimento

M_{PV}	L_{PV} / F_{PV}
max. 300 ¹⁾	max. 300
min. MS/MR ¹⁾	min. L/F
350 ²⁾	

- 1) Nelle serrande/griglie con motorizzazione a trasmissione diretta o tubolare
- 2) Nelle serrande/griglie con motorizzazione con rinvio a catena

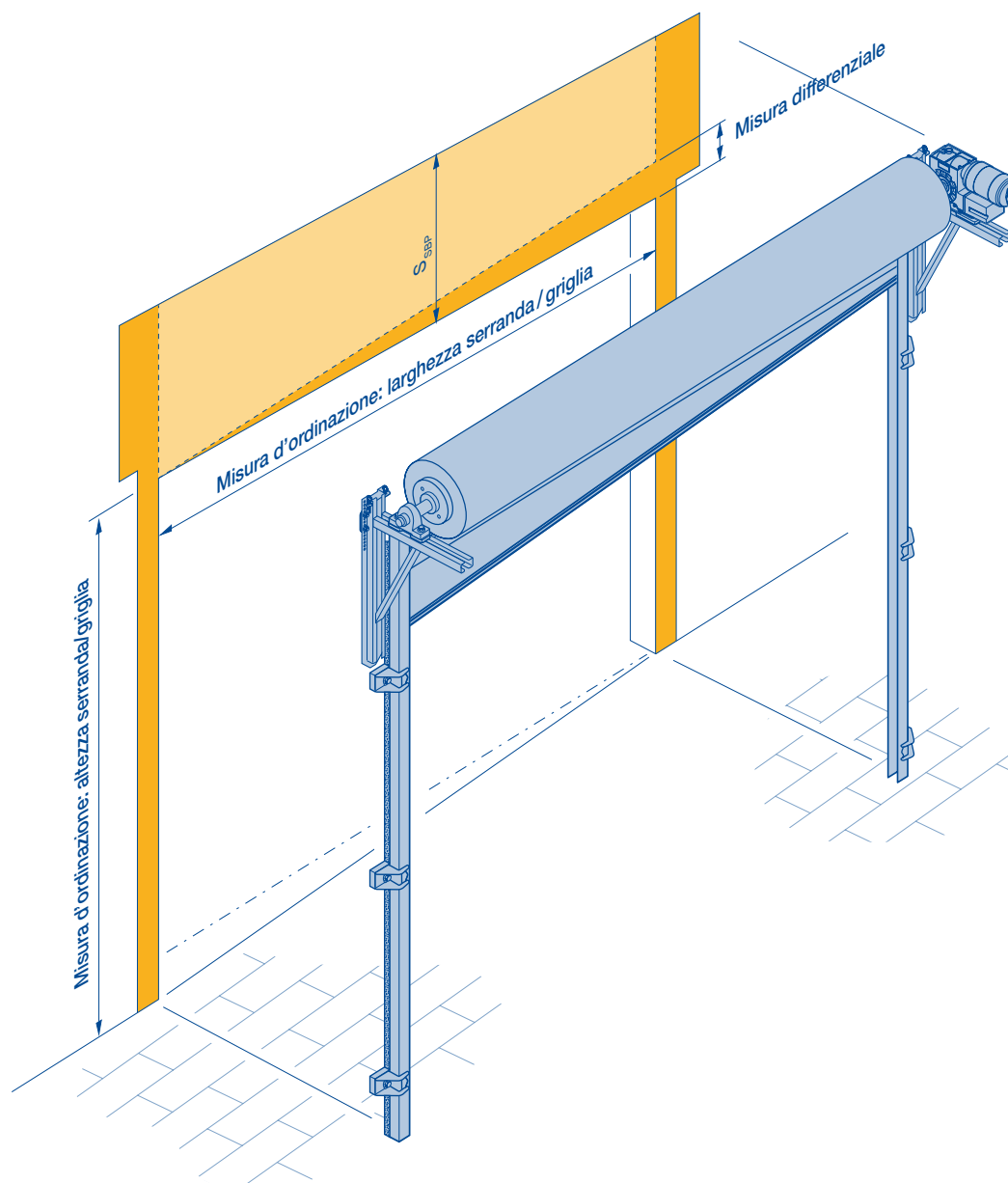
F = Larghezza di battuta lato dispositivo paracadute
F_{PV} = Larghezza di battuta lato dispositivo paracadute per rivestimento manto
L = Larghezza di battuta lato appoggio
L_{PV} = Larghezza di battuta lato appoggio per rivestimento manto
M_{PV} = Larghezza di battuta lato motore per rivestimento manto
MR = Larghezza di battuta lato motore per motorizzazioni tubolari
MS = Larghezza di battuta lato motore per motorizzazioni a trasmissione diretta
OFF = Piano pavimento finito

Note:

- Rivestimento manto a piacere con smussatura delle lamiere verso l'alto e verso il basso
- Nelle serrande con avvolgimento esterno:
 - Montaggio della centralina di comando e dell'alloggiamento della costola di sicurezza sul lato posteriore della parete di battuta
 - Per la modifica della larghezza profili vedere pagina 4
- Con la protezione antiagganciamento ES-PV diminuisce l'altezza passaggio netto:
 - Nelle serrande avvolgibili fino a 80 mm
 - Nelle griglie avvolgibili fino a 150 mm
 Se necessario richiedere i valori esatti alla Hörmann Italia Srl.

Profilo a pavimento obliquo

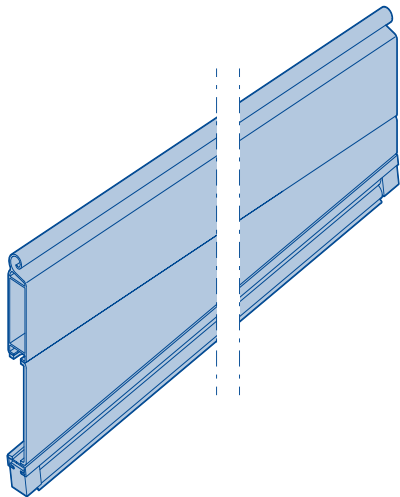
Esempio di montaggio serranda avvolgibile classic con motorizzazione a trasmissione diretta



- S** = Altezza architrave necessaria
S_{SBP} = Altezza architrave necessaria per portone con profilo a pavimento obliquo

Profilo a pavimento obliquo

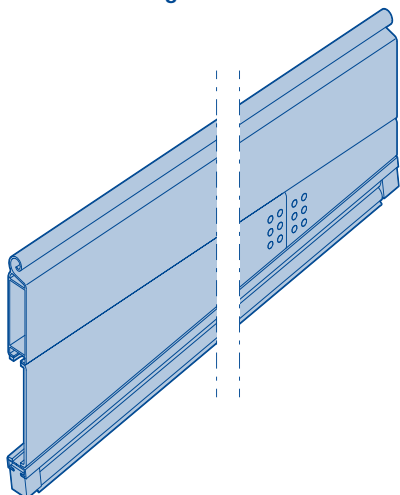
Profilo a pavimento obliquo, monoparete



Note:

- Larghezza serranda / griglia ≤ 5800 mm
- Misura differenziale max. 525 mm
- $S_{SBP} = S +$ misura differenziale + 50
- Combinabile con profilo a pavimento serrabile ABP1 e ABP2

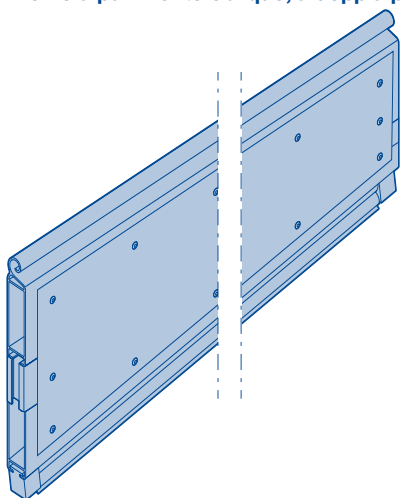
Profilo a pavimento obliquo, monoparete – con cordone di giunzione



Note:

- Larghezza serranda > 5800 mm
- Misura differenziale max. 525 mm
- $S_{SBP} = S +$ misura differenziale + 50
- Combinabile con profilo a pavimento serrabile ABP1 e ABP2

Profilo a pavimento obliquo, a doppia parete

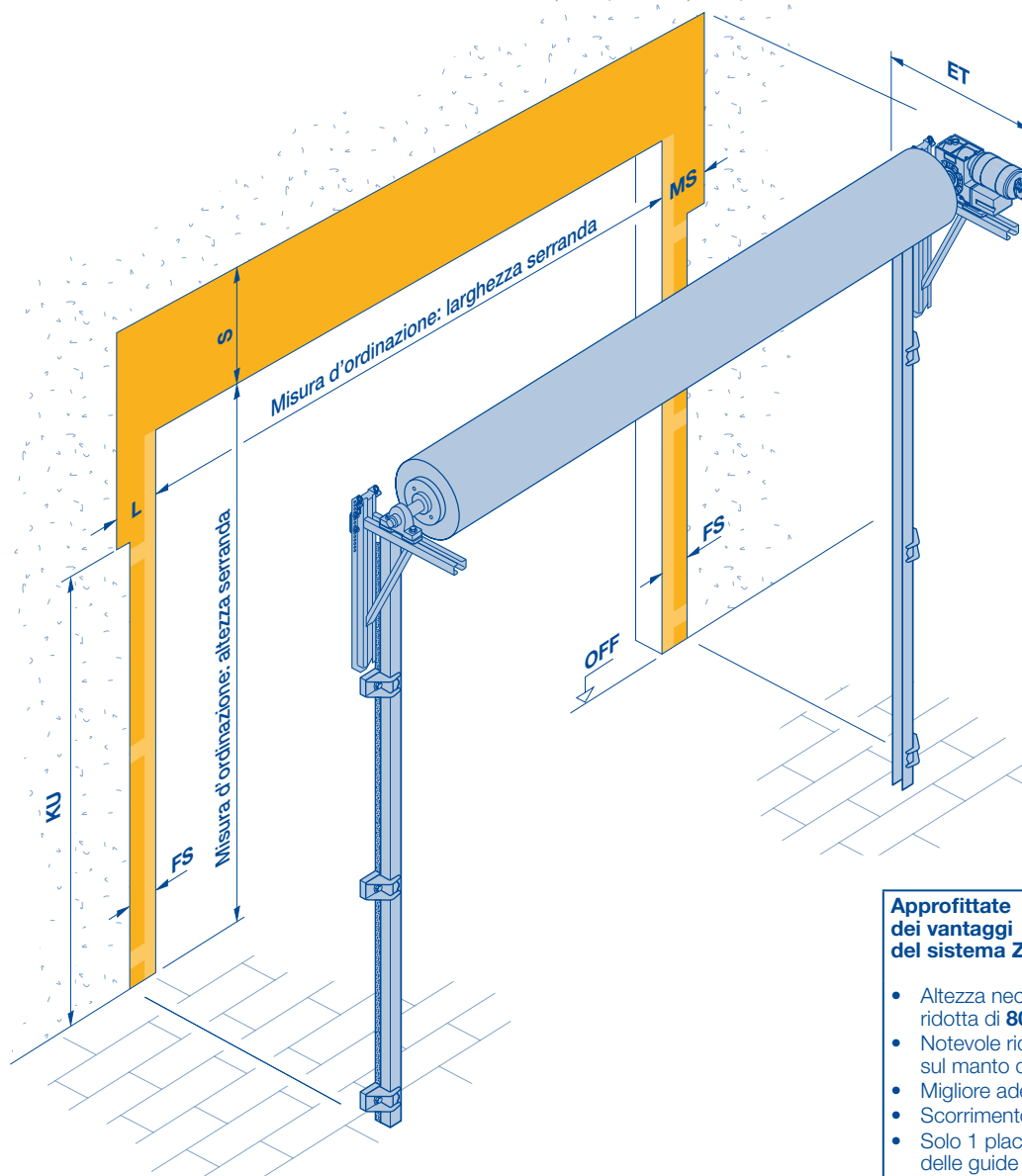


Note:

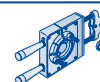
- Per serrande di ogni dimensione
- Misura differenziale max. 1000 mm
- $S_{SBP} = S +$ misura differenziale
- Non combinabile con profilo a pavimento serrabile ABP1 e ABP2

Misure d'ingombro serranda avvolgibile classic

Motorizzazione a trasmissione diretta



Approfittate dei vantaggi del sistema ZAK



- Altezza necessaria dell'architrave ridotta di **80 mm** ($S_{ZAK} = S - 80 \text{ mm}$)
- Notevole riduzione dell'abrasione sul manto della serranda
- Migliore aderenza sull'architrave
- Scorrimento più silenzioso
- Solo 1 placca per ancoraggio delle guide

L	MS	FS	KU	L	MS	FS	KU
Guida FS 73				Guida FS 98			
<ul style="list-style-type: none"> • Larghezza serranda fino a 4000 • Serrande senza ancora antitempesta 				<ul style="list-style-type: none"> • Larghezza serranda oltre 4000 • Serrande con ancora antitempesta 			
215	275	155	²⁾	235	295	180	²⁾
275 ¹⁾	430 ¹⁾			295 ¹⁾	450 ¹⁾		

1) Misura d'ingombro per smontaggio laterale

2) Le dimensioni dipendono dalla grandezza della serranda. Rivolgersi alla Hörmann Italia Srl.

L = Larghezza di battuta lato appoggio

MS = Larghezza di battuta lato motore per motorizzazioni a trasmissione diretta

FS = Larghezza di battuta guida

KU = Dimensione supporto a mensola inferiore, lato appoggio e lato motorizzazione differenti

Note:

- L'esempio di montaggio mostra la disposizione della motorizzazione a destra, vista dall'interno. Disponibile su richiesta anche la disposizione a sinistra.
- Nelle serrande con avvolgimento esterno il lato motorizzazione viene determinato dall'esterno.
- Il sistema ZAK non influisce sulla larghezza delle battute.

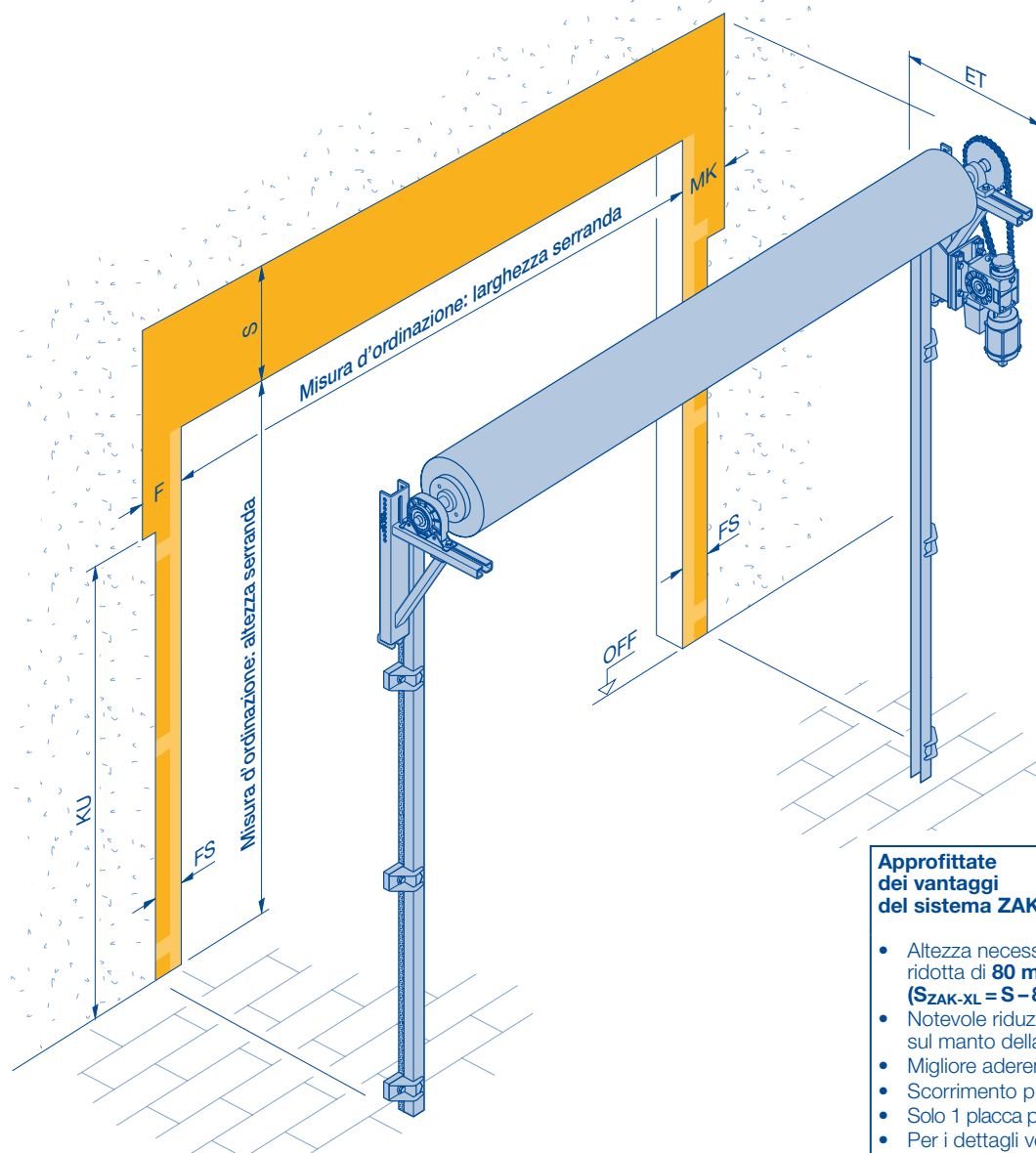
S = Altezza architrave necessaria vedere le tabelle a partire da pagina 40

ET = Profondità minima per motorizzazione e supporti a mensola vedere le tabelle a partire da pagina 40

OFF = Piano pavimento finito

Misure d'ingombro serranda avvolgibile classic

Motorizzazione con rinvio a catena



Approfittate dei vantaggi del sistema ZAK-XL



- Altezza necessaria dell'architrave ridotta di **80 mm** (**S_{ZAK-XL} = S - 80 mm**)
- Notevole riduzione dell'abrasione sul manto della serranda
- Migliore aderenza sull'architrave
- Scorrimento più silenzioso
- Solo 1 placca per ancoraggio delle guide
- Per i dettagli vedere pagina 22

F	MK	FS	KU	F	MK	FS	KU
Guida FS 73				Guida FS 98			
<ul style="list-style-type: none"> • Larghezza serranda fino a 4000 • Serrande senza ancora antitempesta 				<ul style="list-style-type: none"> • Larghezza serranda oltre 4000 • Serrande con ancora antitempesta 			
230	300	155	²⁾	250	320	180	²⁾
270 ¹⁾	370 ¹⁾			290 ¹⁾	390 ¹⁾		

1) Misura d'ingombro per smontaggio laterale

2) Le dimensioni dipendono dalla grandezza della serranda. Rivolgersi alla Hörmann Italia Srl.

F = Larghezza di battuta lato dispositivo paracadute

MK = Larghezza di battuta lato motore per motorizzazioni con rinvio a catena

FS = Larghezza di battuta guida

KU = Dimensione supporto a mensola inferiore, lato appoggio e lato motorizzazione differenti

Note:

- L'esempio di montaggio mostra la disposizione della motorizzazione a destra, vista dall'interno. Disponibile su richiesta anche la disposizione a sinistra.
- Nelle serrande con avvolgimento esterno il lato motorizzazione viene determinato dall'esterno.

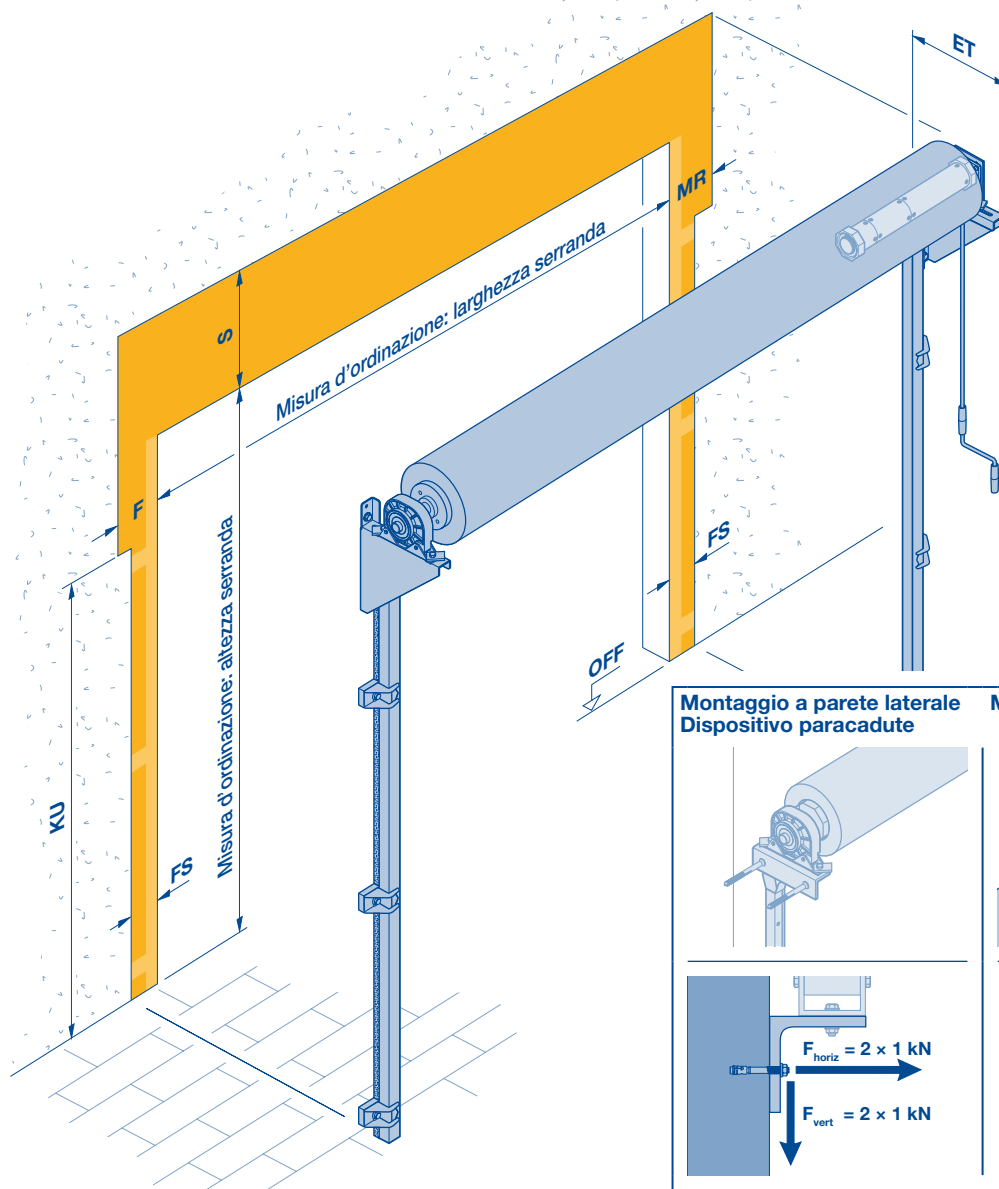
S = Altezza architrave necessaria vedere le tabelle a partire da pagina 52

ET = Profondità minima per motorizzazione e supporti a mensola vedere le tabelle a partire da pagina 52

OFF = Piano pavimento finito

Misure d'ingombro serranda avvolgibile classic

Motorizzazione tubolare



F	MR	FS	KU	F	MR	FS	KU
Guida FS 73				Guida FS 98			
<ul style="list-style-type: none"> Larghezza serranda fino a 4000 Serrande senza ancora antitempesta 				<ul style="list-style-type: none"> Larghezza serranda oltre 4000 Serrande con ancora antitempesta 			
160	160	155	¹⁾	185	185	180	¹⁾

1) Le dimensioni dipendono dalla grandezza della griglia. Rivolgersi alla Hörmann Italia Srl.

F = Larghezza di battuta lato dispositivo paracadute
MR = Larghezza di battuta lato motore per motorizzazioni tubolari

FS = Larghezza di battuta guida
KU = Dimensione supporto a mensola inferiore, lato appoggio e lato motorizzazione differenti

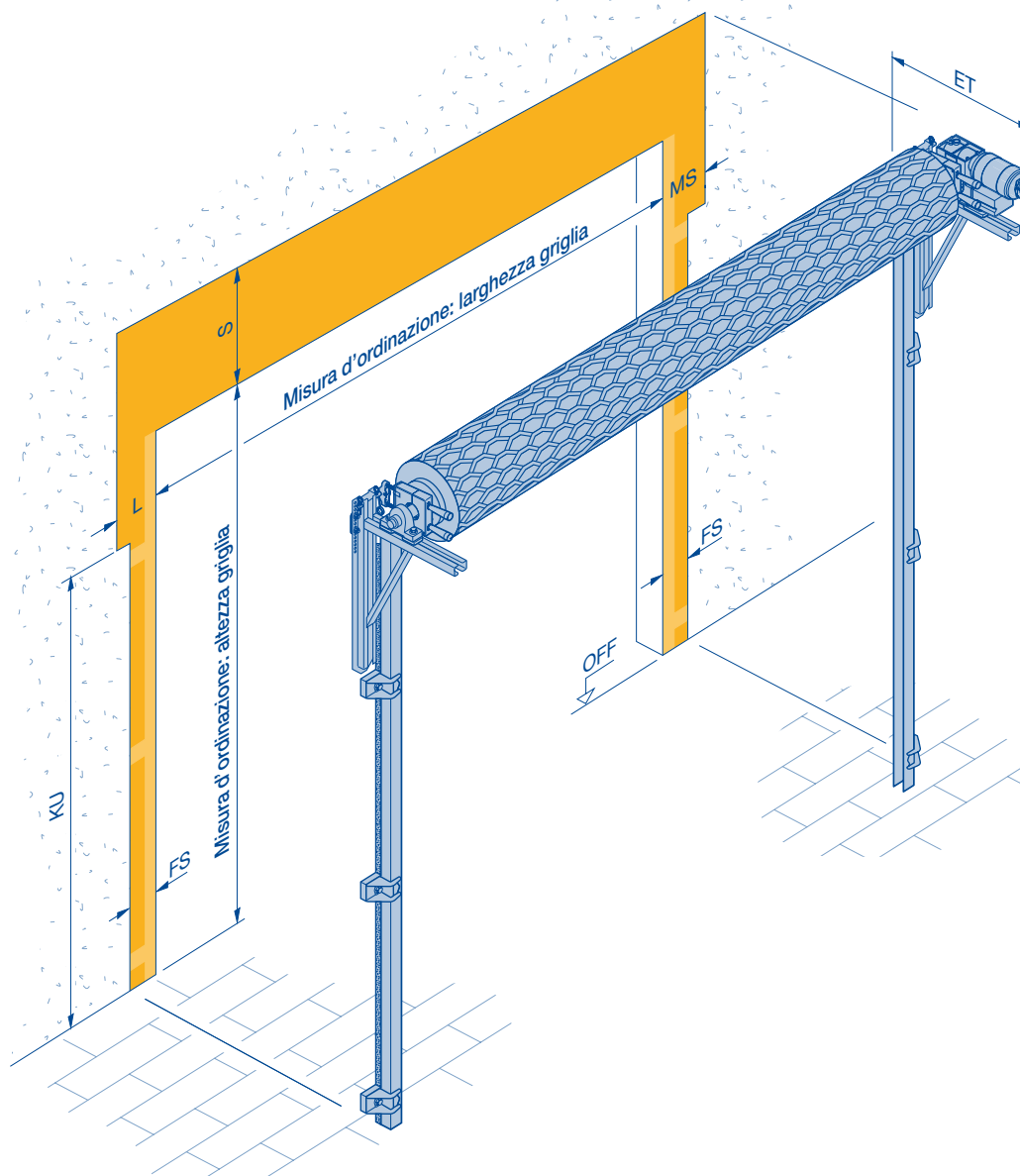
Note:

- L'esempio di montaggio mostra la disposizione della motorizzazione a destra, vista dall'interno. Disponibile su richiesta anche la disposizione a sinistra.
- Nelle serrande con avvolgimento esterno il lato motorizzazione viene determinato dall'esterno.
- Il montaggio a parete laterale non influisce sulle larghezze di battuta.

S = Altezza architrave necessaria vedere le tabelle a partire da pagina 62
ET = Profondità minima per motorizzazione e supporti a mensola vedere le tabelle a partire da pagina 62
OFF = Piano pavimento finito

Misure d'ingombro griglia avvolgibile basic

Motorizzazione a trasmissione diretta



L	MS	FS	KU	L	MS	FS	KU
Guida FS 73				Guida FS 98			
<ul style="list-style-type: none"> HG-V: larghezza griglia fino a 4000 HG-S: larghezza griglia fino a 6000 				<ul style="list-style-type: none"> HG-V: larghezza griglia oltre 4000 HG-S: larghezza griglia oltre 6000 			
215	275	155	²⁾	235	295	180	²⁾
275 ¹⁾	430 ¹⁾			295 ¹⁾	450 ¹⁾		

1) Misura d'ingombro per smontaggio laterale

2) Le dimensioni dipendono dalla grandezza della griglia. Rivolgersi alla Hörmann Italia Srl.

L = Larghezza di battuta lato appoggio

MS = Larghezza di battuta lato motore per motorizzazioni a trasmissione diretta

FS = Larghezza di battuta guida

KU = Dimensione supporto a mensola inferiore, lato appoggio e lato motorizzazione differenti

Note:

- L'esempio di montaggio mostra la disposizione della motorizzazione a destra, vista dall'interno. Disponibile su richiesta anche la disposizione a sinistra.
- Nelle griglie con avvolgimento esterno il lato motorizzazione viene determinato dall'esterno.
- Le griglie avvolgibili classic con motorizzazione a trasmissione diretta sono dotate di serie del sistema ZAK.

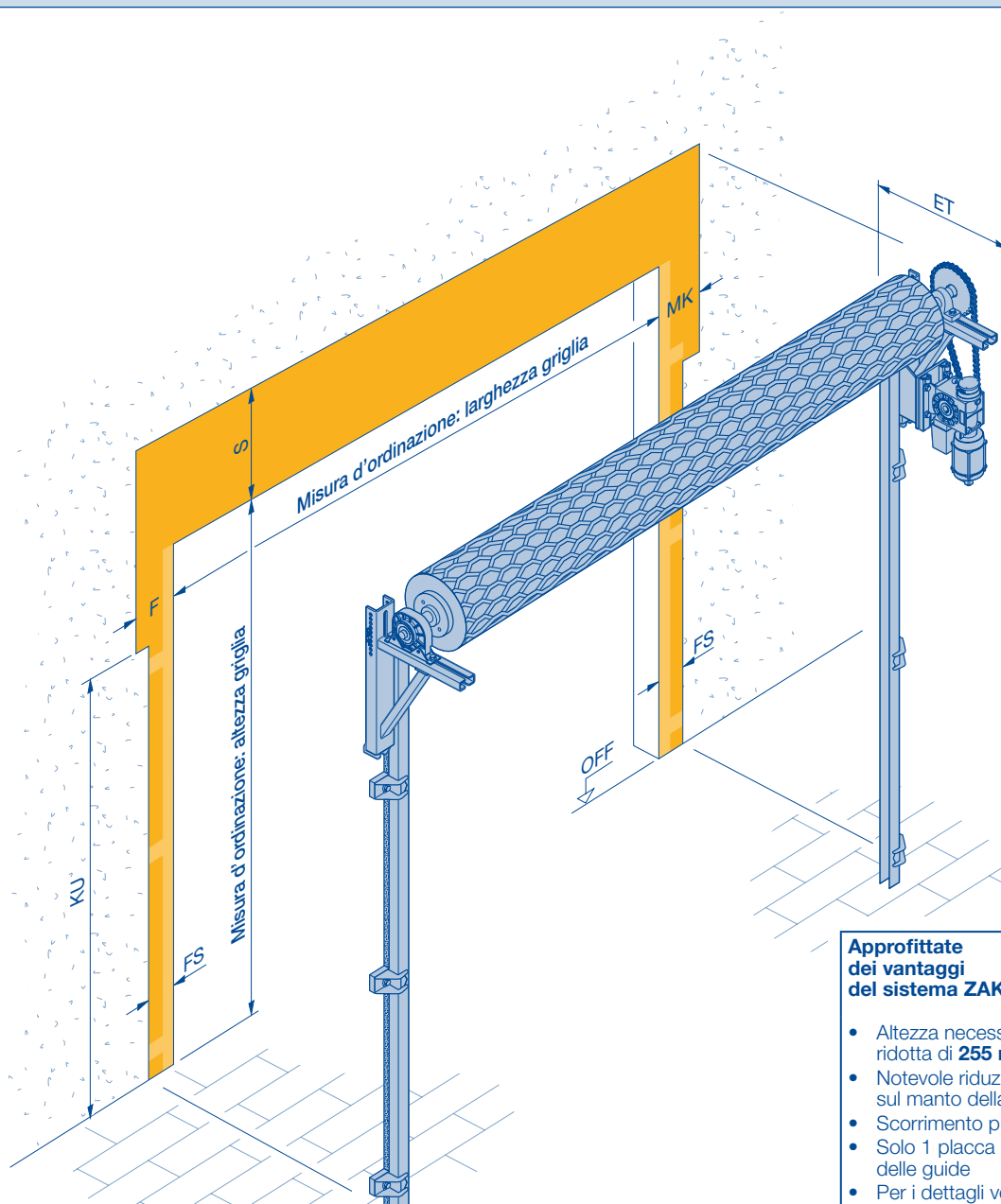
S = Altezza architrave necessaria vedere le tabelle a partire da pagina 72

ET = Profondità minima per motorizzazione e supporti a mensola vedere le tabelle a partire da pagina 72

OFF = Piano pavimento finito

Misure d'ingombro griglia avvolgibile basic

Motorizzazione con rinvio a catena



Approfittate dei vantaggi del sistema ZAK-XL

- Altezza necessaria dell'architrave ridotta di **255 mm**
- Notevole riduzione dell'abrasione sul manto della griglia avvolgibile
- Scorrimento più silenzioso
- Solo 1 placca per ancoraggio delle guide
- Per i dettagli vedere pagina 22



F	MK	FS	KU	F	MK	FS	KU
Guida FS 73				Guida FS 98			
<ul style="list-style-type: none"> • HG-V: larghezza griglia fino a 4000 • HG-S: larghezza griglia fino a 6000 				<ul style="list-style-type: none"> • HG-V: larghezza griglia oltre 4000 • HG-S: larghezza griglia oltre 6000 			
230	300	155	²⁾	250	320	180	²⁾
270 ¹⁾	370 ¹⁾			290 ¹⁾	390 ¹⁾		

1) Misura d'ingombro per smontaggio laterale

2) Le dimensioni dipendono dalla grandezza della griglia. Rivolgersi alla Hörmann Italia Srl.

F = Larghezza di battuta lato dispositivo paracadute

MK = Larghezza di battuta lato motore per motorizzazioni con rinvio a catena

FS = Larghezza di battuta guida

KU = Dimensione supporto a mensola inferiore, lato appoggio e lato motorizzazione differenti

Note:

- L'esempio di montaggio mostra la disposizione della motorizzazione a destra, vista dall'interno. Disponibile su richiesta anche la disposizione a sinistra.
- Nelle griglie con avvolgimento esterno il lato motorizzazione viene determinato dall'esterno.

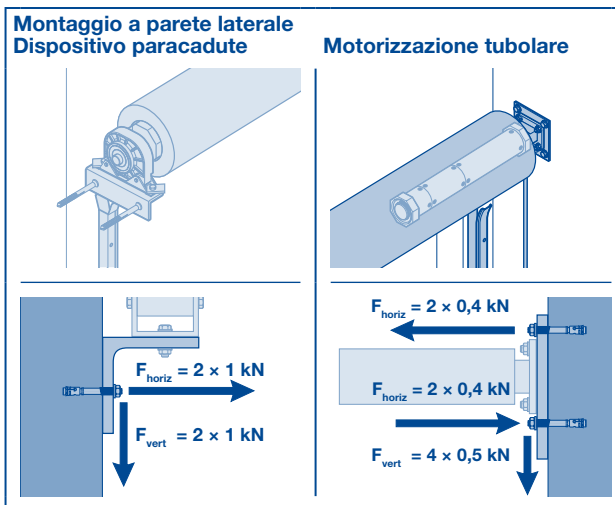
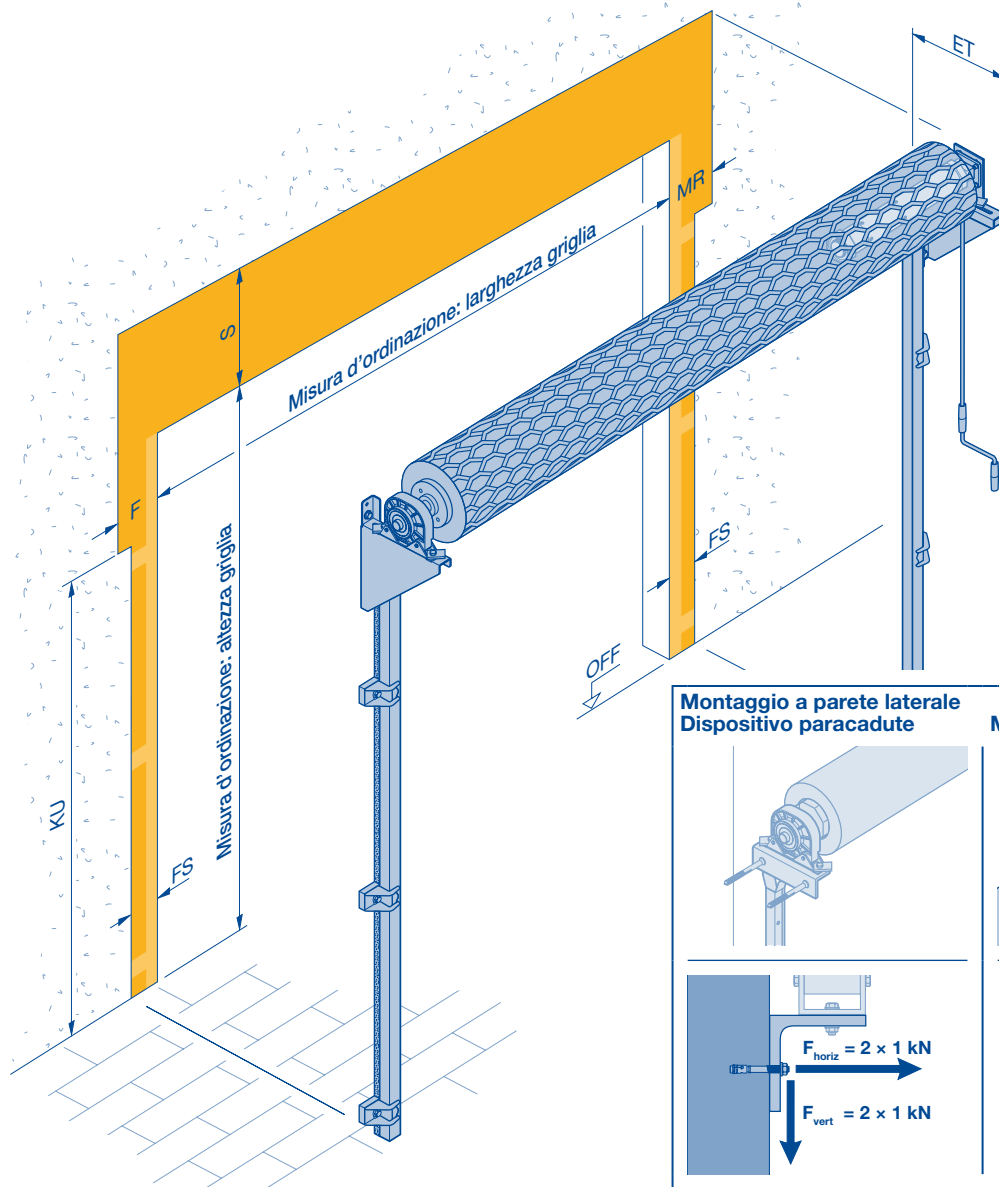
S = Altezza architrave necessaria vedere le tabelle a partire da pagina 76

ET = Profondità minima per motorizzazione e supporti a mensola vedere le tabelle a partire da pagina 76

OFF = Piano pavimento finito

Misure d'ingombro griglia avvolgibile basic

Motorizzazione tubolare



F	MR	FS	KU	F	MR	FS	KU
Guida FS 73				Guida FS 98			
<ul style="list-style-type: none"> HG-V: larghezza griglia fino a 4000 HG-S: larghezza griglia fino a 6000 				<ul style="list-style-type: none"> HG-V: larghezza griglia oltre 4000 HG-S: larghezza griglia oltre 6000 			
160	160	155	¹⁾	185	185	180	¹⁾

1) Le dimensioni dipendono dalla grandezza della griglia. Rivolgersi alla Hörmann Italia Srl.

F = Larghezza di battuta lato dispositivo paracadute
MR = Larghezza di battuta lato motore per motorizzazioni tubolari
FS = Larghezza di battuta guida
KU = Dimensione supporto a mensola inferiore, lato appoggio e lato motorizzazione differenti

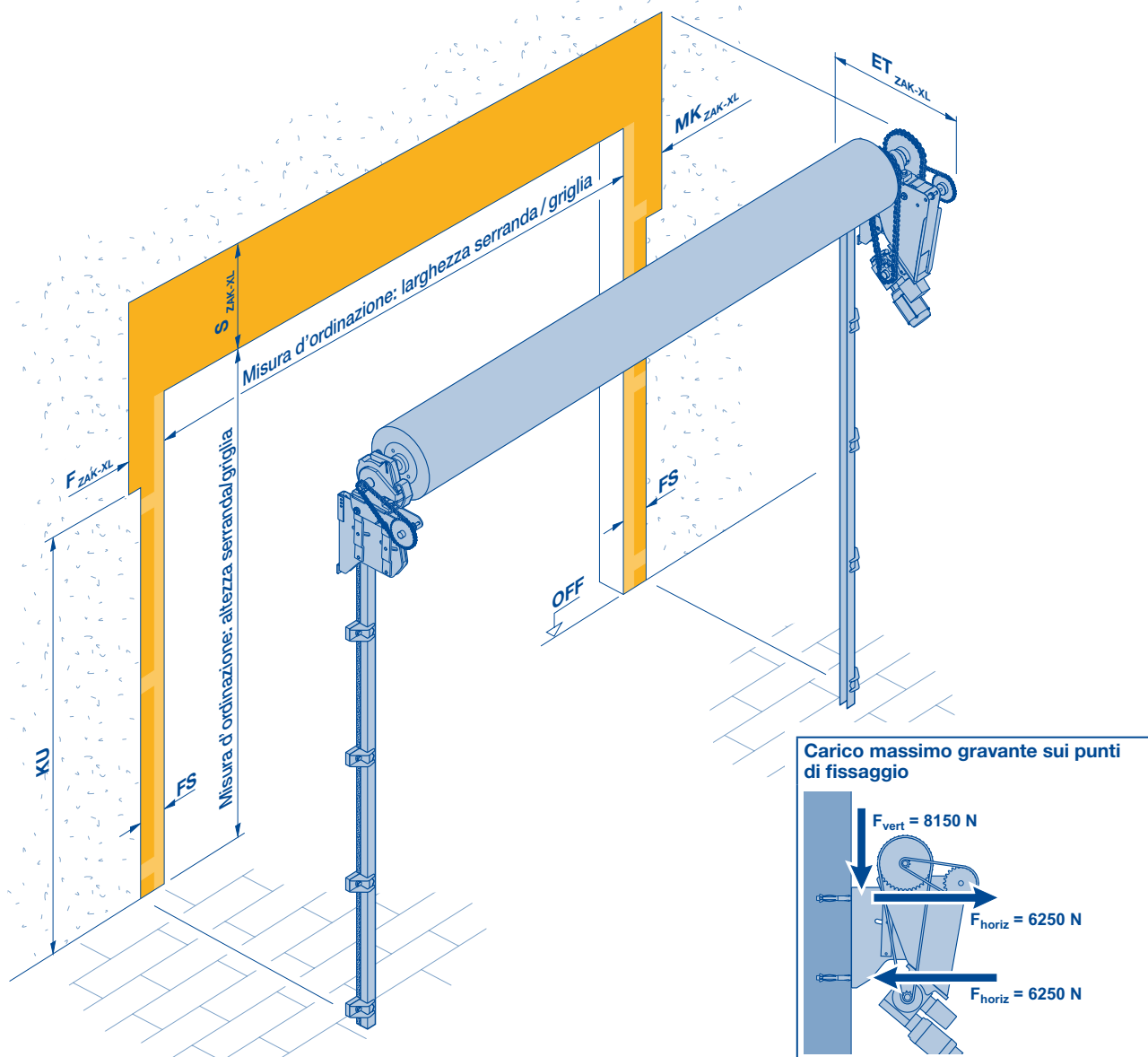
Note:

- L'esempio di montaggio mostra la disposizione della motorizzazione a destra, vista dall'interno. Disponibile su richiesta anche la disposizione a sinistra.
- Nelle griglie con avvolgimento esterno il lato motorizzazione viene determinato dall'esterno.
- Il montaggio a parete laterale non influisce sulle larghezze di battuta.

S = Altezza architrave necessaria vedere le tabelle a partire da pagina 80
ET = Profondità minima per motorizzazione e supporti a mensola vedere le tabelle a partire da pagina 80
OFF = Piano pavimento finito

Misure d'ingombro serranda / griglia avvolgibile classic

Motorizzazione con rinvio a catena e sistema ZAK-XL



F _{ZAK-XL}	MK _{ZAK-XL}	FS	KU	F _{ZAK-XL}	MK _{ZAK-XL}	FS	KU
Guida FS 73				Guida FS 98			
<ul style="list-style-type: none"> Larghezza serranda/griglia fino a 4000 Serrande/griglie senza ancora antitempesta 				<ul style="list-style-type: none"> Larghezza serranda/griglia oltre 4000 Serrande/griglie con ancora antitempesta 			
380	440	155	¹⁾	400	460	180	¹⁾

¹⁾ Le dimensioni dipendono dalla grandezza della griglia. Rivolgersi alla Hörmann Italia Srl.

Note:

- Il sistema ZAK-XL riduce l'altezza architrave necessaria:
 - S_{ZAK-XL} = S - 80 mm** in tutte le serrande avvolgibili classic
 - S - 255 mm** nelle griglie avvolgibili classic
- La profondità di montaggio **ET_{ZAK-XL}** è compresa tra 630 mm e 870 mm. Se necessario richiedere i valori esatti alla Hörmann Italia Srl.
- Il sistema di chiusura deve avere almeno le seguenti misure
 - Larghezza ≥ 6000 mm
 - Altezza ≥ 3500 mm

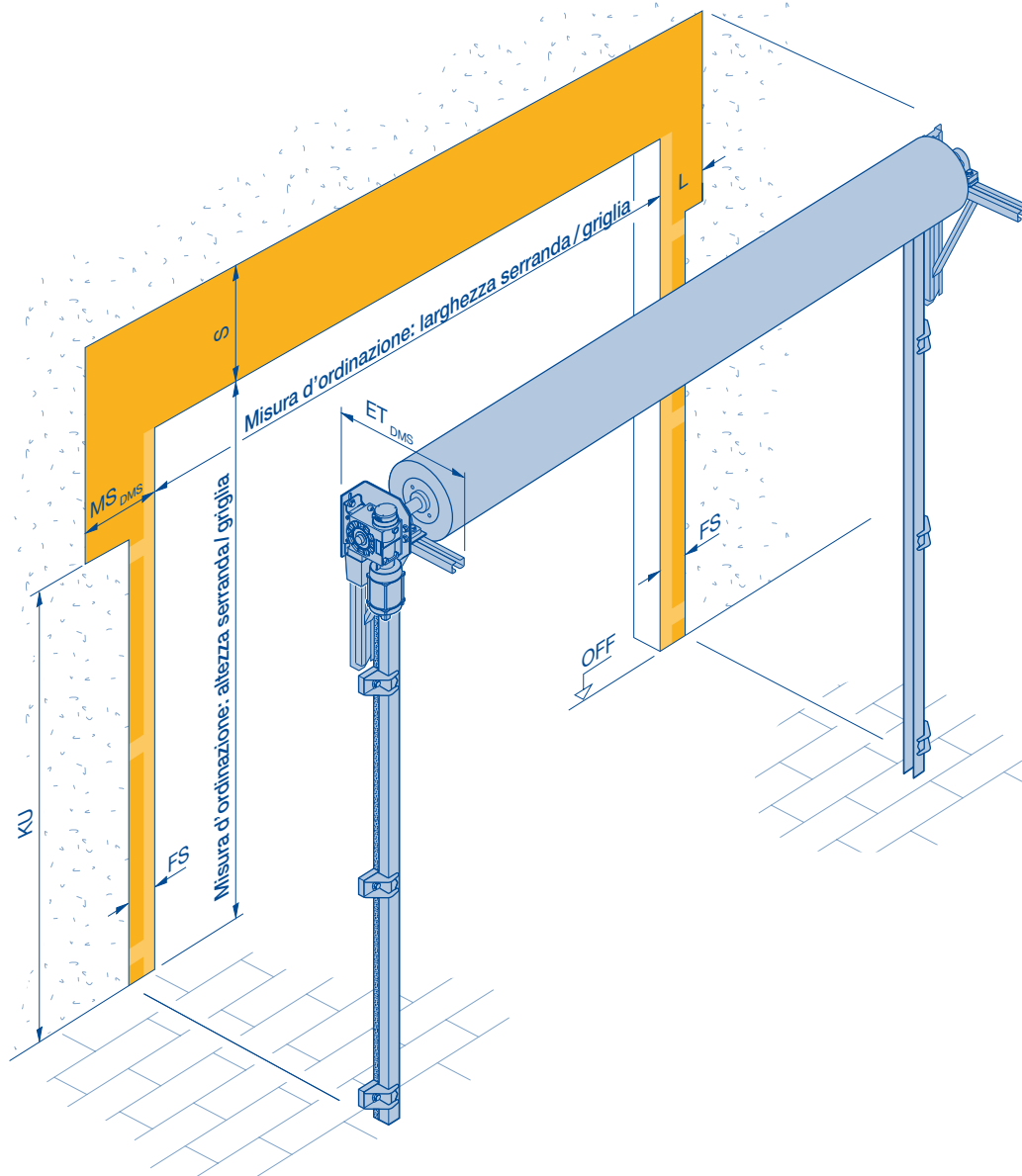
F_{ZAK-XL} = Larghezza di battuta lato dispositivo paracadute con sistema ZAK-XL
MK_{ZAK-XL} = Larghezza di battuta lato motore per motorizzazioni con rinvio a catena con sistema ZAK-XL
FS = Larghezza di battuta guida
KU = Dimensione supporto a mensola inferiore, lato appoggio e lato motorizzazione differenti

S = Altezza architrave necessaria vedere le tabelle a partire da pagina 52
S_{ZAK-XL} = Altezza architrave necessaria per serrande/griglie con sistema opzionale ZAK-XL
ET_{ZAK-XL} = Profondità minima per motorizzazione e supporti a mensola con sistema ZAK-XL
OFF = Piano pavimento finito

Misure d'ingombro serranda / griglia avvolgibile classic

Supporto a mensola DMS (motore orientato verticale)

Esempio di montaggio con motorizzazione a trasmissione diretta, lato motore a sinistra



L	MS _{DMS}	FS	KU	L	MS _{DMS}	FS	KU
Guida FS 73				Guida FS 98			
<ul style="list-style-type: none"> Larghezza serranda / griglia fino a 4000 Serrande / griglie senza ancora antitempesta 				<ul style="list-style-type: none"> Larghezza serranda / griglia oltre 4000 Serrande / griglie con ancora antitempesta 			
215	375	155	2)	235	395	180	2)
275 ¹⁾	530 ¹⁾			295 ¹⁾	550 ¹⁾		

1) Misura d'ingombro per smontaggio laterale

2) Le dimensioni dipendono dalla grandezza della griglia. Rivolgersi alla Hörmann Italia Srl.

L = Larghezza di battuta lato appoggio

MS_{DMS} = Larghezza di battuta lato motore per motorizzazioni a trasmissione diretta con DMS

FS = Larghezza di battuta guida

KU = Dimensione supporto a mensola inferiore, lato appoggio e lato motorizzazione differenti

Note:

- L'esempio di montaggio mostra la disposizione della motorizzazione a sinistra, vista dall'interno. Disponibile su richiesta anche la disposizione a destra.
- DMS utilizzabile in tutte le serrande/griglie avvolgibili classic con motorizzazione a trasmissione diretta
- Con sistema ZAK solo fino alla motorizzazione a trasmissione diretta di tipo S25.
- La profondità di montaggio **ET_{DMS}** ammonta a min. 520 mm fino a max. 670 mm. Se necessario richiedere i valori esatti alla Hörmann Italia Srl.

S = Altezza architrave necessaria vedere le tabelle a partire da pagina 40

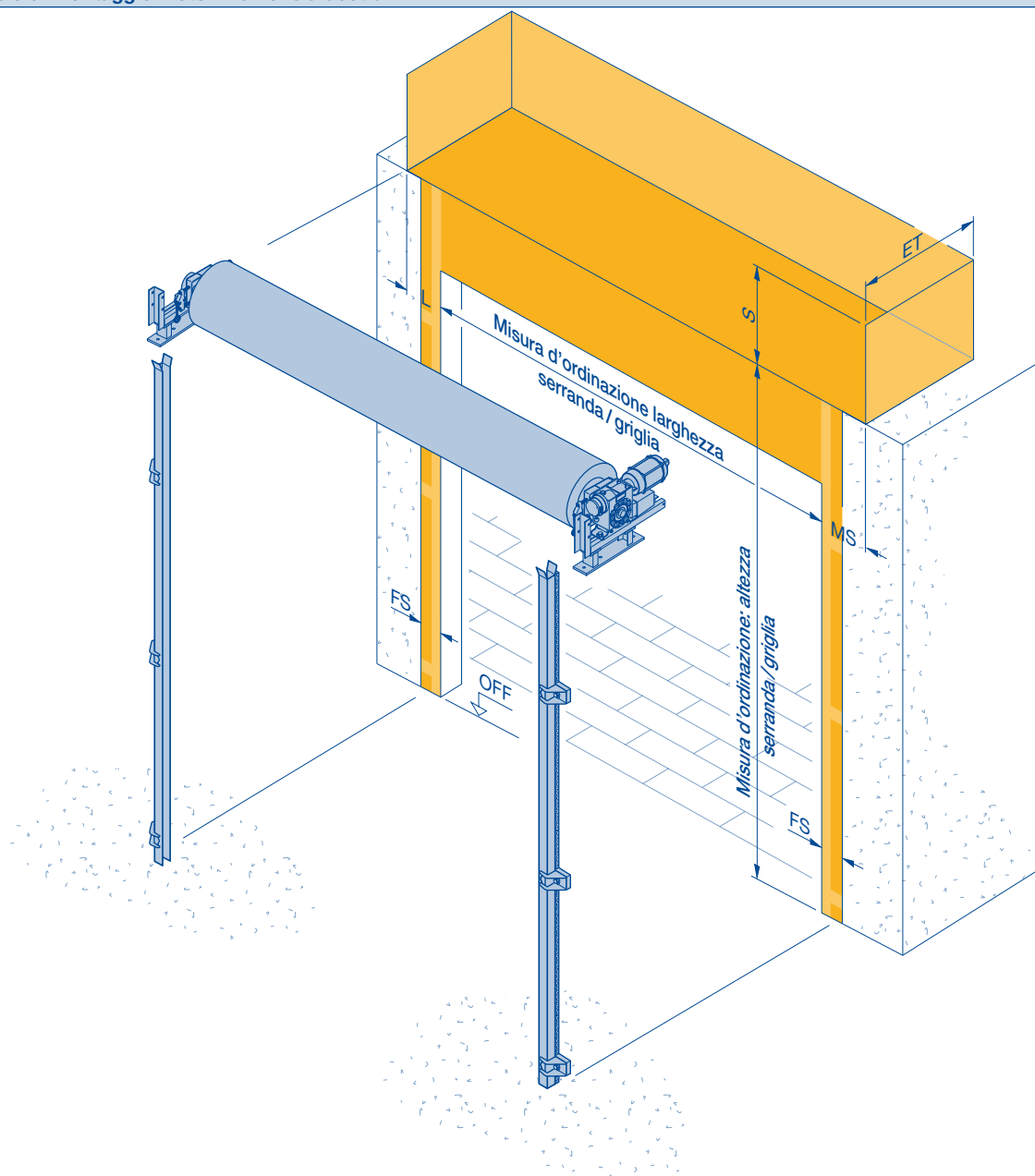
ET_{DMS} = Profondità minima per serrande con DMS

OFF = Piano pavimento finito

Misure d'ingombro serranda / griglia avvolgibile classic

Mensola in appoggio

Esempio di montaggio motorizzazione a destra



L	MS	FS	L	MS	FS
Guida FS 73			Guida FS 98		
<ul style="list-style-type: none"> Larghezza serranda / griglia fino a 4000 Serrande / griglie senza ancora antitempesta 			<ul style="list-style-type: none"> Larghezza serranda / griglia oltre 4000 Serrande / griglie con ancora antitempesta 		
215	275	155	235	295	180
275 ¹⁾	430 ¹⁾		295 ¹⁾	450 ¹⁾	

1) Misura d'ingombro per smontaggio laterale

L = Larghezza di battuta lato appoggio

MS = Larghezza di battuta lato motore per motorizzazioni a trasmissione diretta

FS = Larghezza di battuta guida

Note:

- Le mensole a supporto possono essere inserite nelle serrande e griglie avvolgibili classic con
 - Motorizzazione a trasmissione diretta
 - Motorizzazione a trasmissione diretta e sistema ZAK.
- Per informazioni dettagliate sull'esecuzione concreta rivolgersi alla Hörmann Italia Srl.

S = Altezza architrave necessaria vedere le tabelle a partire da pagina 40

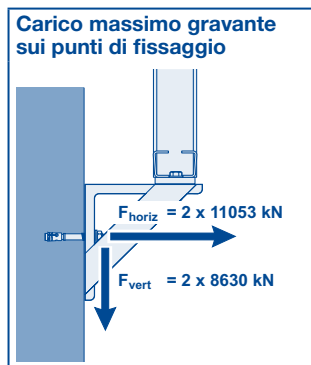
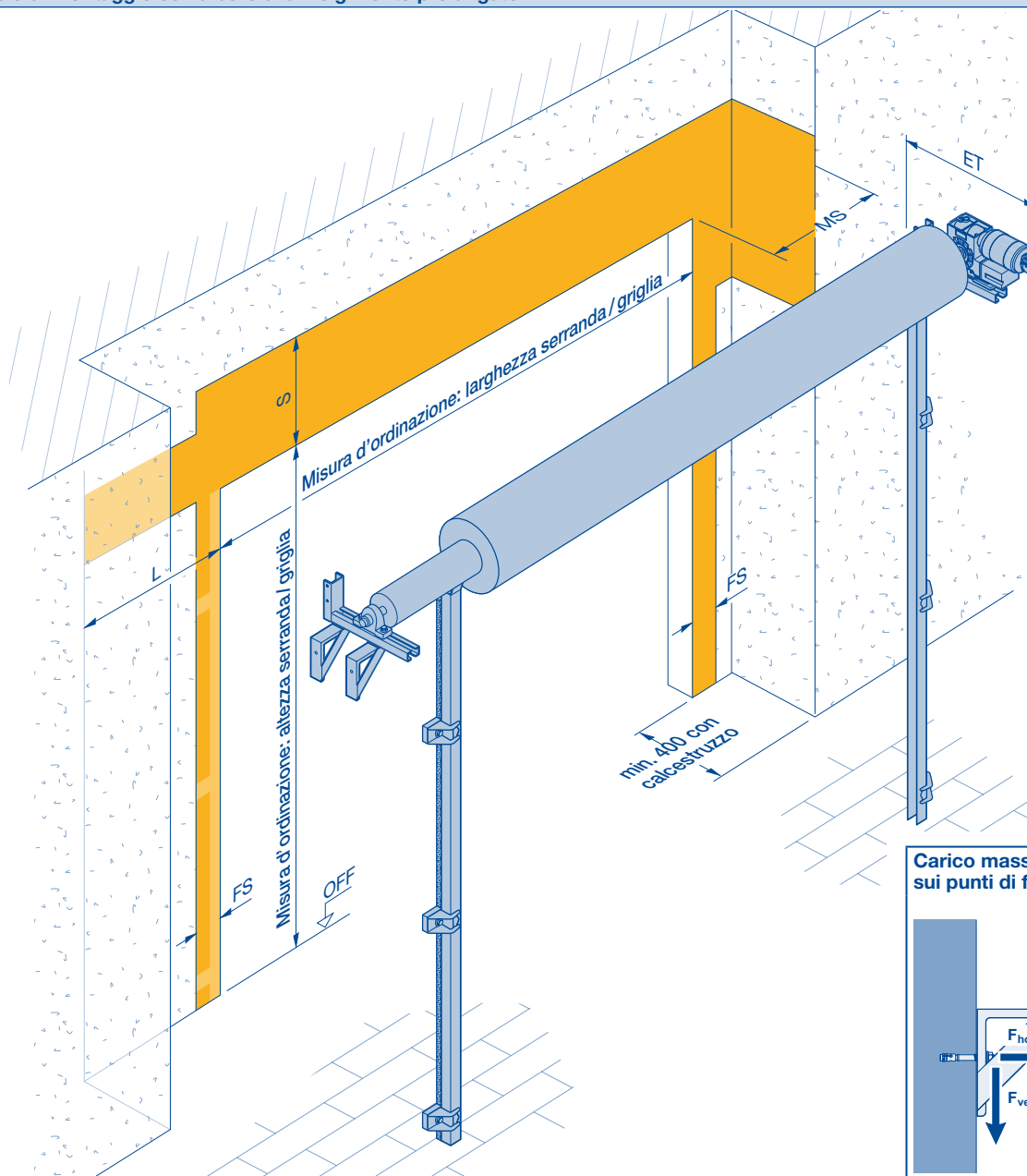
ET = Profondità minima per motorizzazione e supporti a mensola vedere le tabelle a partire da pagina 40

OFF = Piano pavimento finito

Misure d'ingombro serranda / griglia avvolgibile classic

Supporti a mensola BT

Esempio di montaggio con albero di avvolgimento prolungato



L	MS	FS	L	MS	FS
Guida FS 73			Guida FS 98		
<ul style="list-style-type: none"> Larghezza serranda / griglia fino a 4000 Serrande / griglie senza ancora antitempesta 			<ul style="list-style-type: none"> Larghezza serranda / griglia oltre 4000 Serrande / griglie con ancora antitempesta 		
min. 195	275	155	min. 215	295	180

Note:

- I supporti a mensola BT possono essere inseriti nelle serrande e griglie avvolgibili classic con
 - Motorizzazione a trasmissione diretta
 - Motorizzazione a trasmissione diretta e sistema ZAK.

L = Larghezza di battuta lato appoggio

MS = Larghezza di battuta lato motore per motorizzazioni a trasmissione diretta

S = Altezza architrave necessaria vedere le tabelle a partire da pagina 40

ET = Profondità minima per motorizzazione e supporti a mensola vedere le tabelle a partire da pagina 40

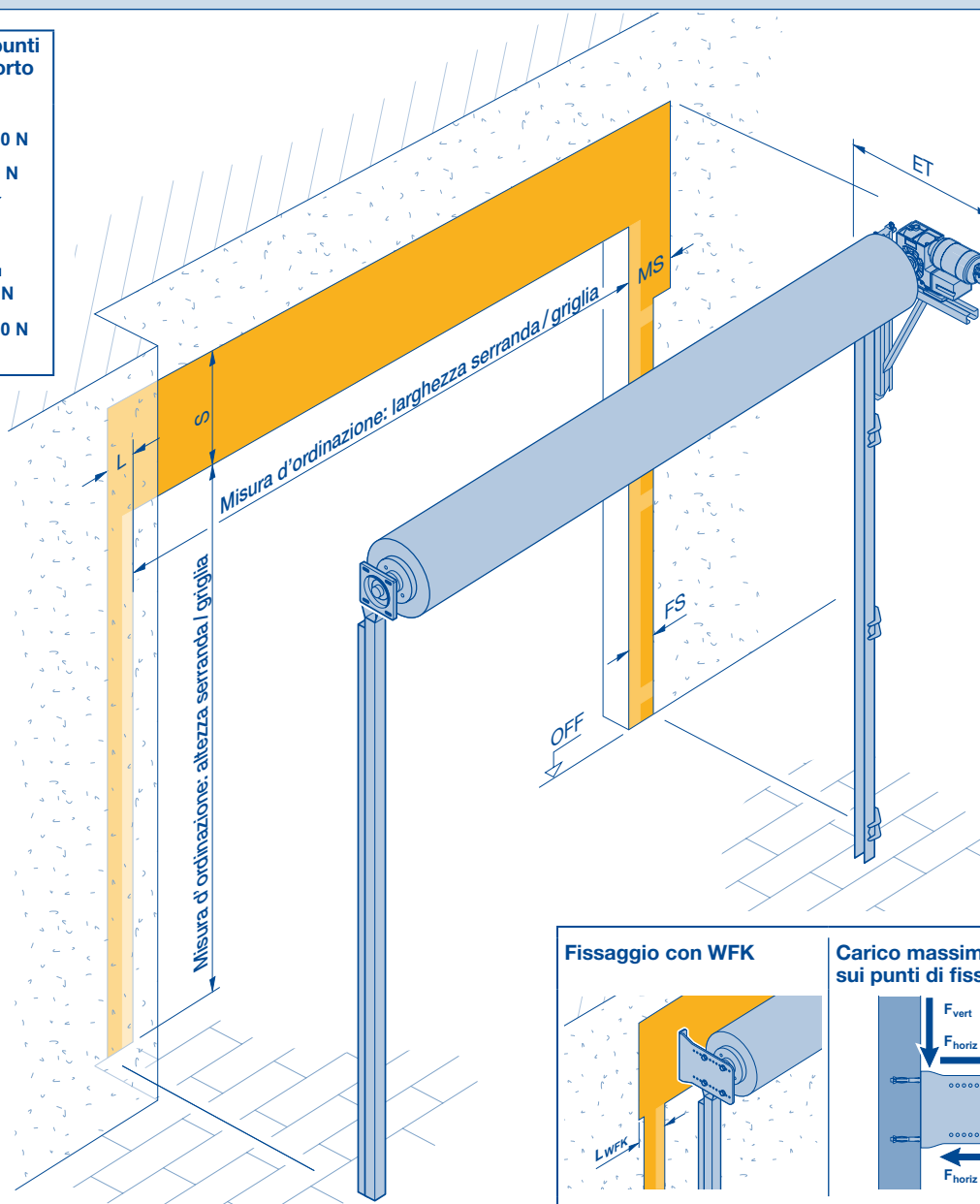
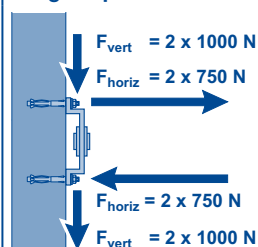
OFF = Piano pavimento finito

FS = Larghezza di battuta guida

Misure d'ingombro serranda / griglia avvolgibile classic

Supporto flangia a parete (WFK)

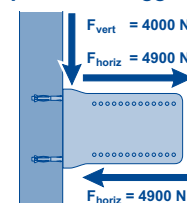
Carico massimo sui punti di fissaggio del supporto flangia a parete



Fissaggio con WFK



Carico massimo sui punti di fissaggio



L	L _{WFK}	MS	FS	L	L _{WFK}	MS	FS
Guida FS 73				Guida FS 98			
<ul style="list-style-type: none"> Larghezza serranda/griglia fino a 4000 Serrande/griglie senza ancora antitempesta 				<ul style="list-style-type: none"> Larghezza serranda/griglia oltre 4000 Serrande/griglie con ancora antitempesta 			
120 ¹⁾	145 ¹⁾	275	155	140 ¹⁾	165 ¹⁾	295	180
190 ²⁾	160 ³⁾			160 ⁴⁾	180 ^{3) 5)}		
	215 ²⁾			180 ⁵⁾	235 ²⁾		
				210 ²⁾			

- 1) Con tubo di spessoramento (senza ancora antitempesta)
- 2) Valore massimo senza prolungamento dell'albero di avvolgimento
- 3) Con tubolare di battuta
- 4) Guida con tubo di spessoramento e tubolare di battuta (senza ancora antitempesta)
- 5) Guida con sistema a placche (con ancora antitempesta)

L = Larghezza di battuta lato appoggio
L_{WFK} = Larghezza di battuta WFK
MS = Larghezza di battuta lato motore per motorizzazioni a trasmissione diretta

FS = Larghezza di battuta guida
S = Altezza architrave necessaria vedere le tabelle a partire da pagina 40
ET = Profondità minima per motorizzazione e supporti a mensola vedere le tabelle a partire da pagina 40

OFF = Piano pavimento finito

Note:

- I supporti flangia a parete sono impiegabili esclusivamente nei sistemi di chiusura con motorizzazione a trasmissione diretta.
- I supporti flangia a parete non sono impiegabili in combinazione con il sistema ZAK.
- Nelle griglie avvolgibili classic con supporto flangia a parete l'altezza architrave necessaria aumenta: **S = S + 255 mm**

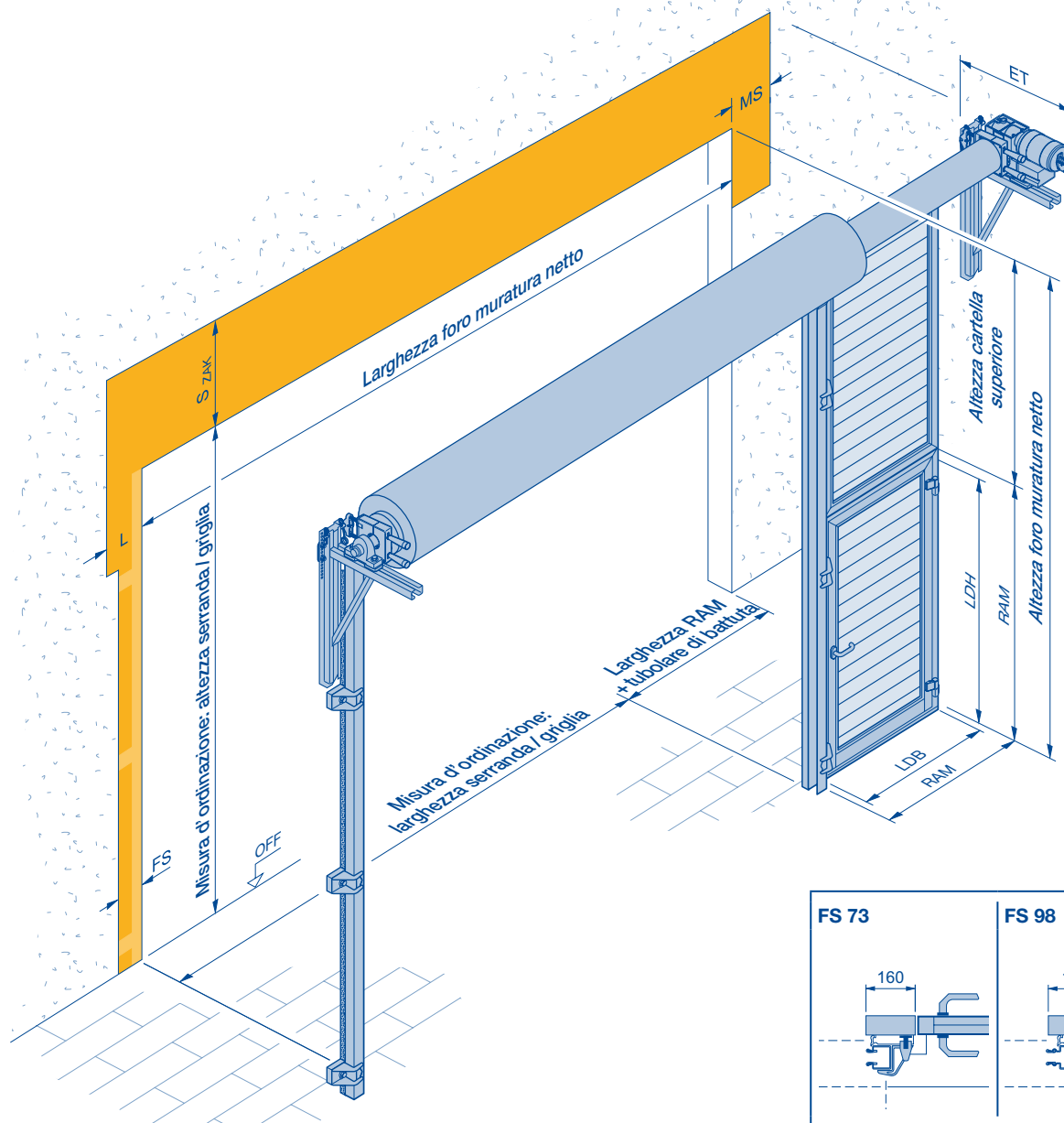
Utilizzo su entrambi i lati del supporto a mensola WFK:

- Possibile solo nelle serrande/griglie con la stessa esecuzione e dimensioni
- Misura d'ingombro fra le serrande/griglie:
 - Serrande/griglie con FS 73: 248 mm
 - Serrande/griglie con FS 98: 288 mm
- Carico massimo doppio sui punti di fissaggio

Misure d'ingombro serranda / griglia avvolgibile classic

Porta pedonale laterale con cartella superiore

Esempio di montaggio con motorizzazione a trasmissione diretta e sistema ZAK



	FS 73	FS 98
Tubolare di battuta (larghezza)	160	180
Misura d'ordinazione larghezza serranda / griglia	Larghezza foro muratura netto – RAM (larghezza) – tubolare di battuta (larghezza)	
RAM (altezza)	min. 1800 mm, max. 2500	
RAM (larghezza)	min. 650 mm, max. 1300	
LDB	RAM (larghezza) – 140	
LDH	RAM (altezza) – 70	

RAM = Misura esterna telaio
LDB = Larghezza passaggio netto
LDH = Altezza passaggio netto
L = Larghezza di battuta lato appoggio
FS = Larghezza di battuta guida

Note:

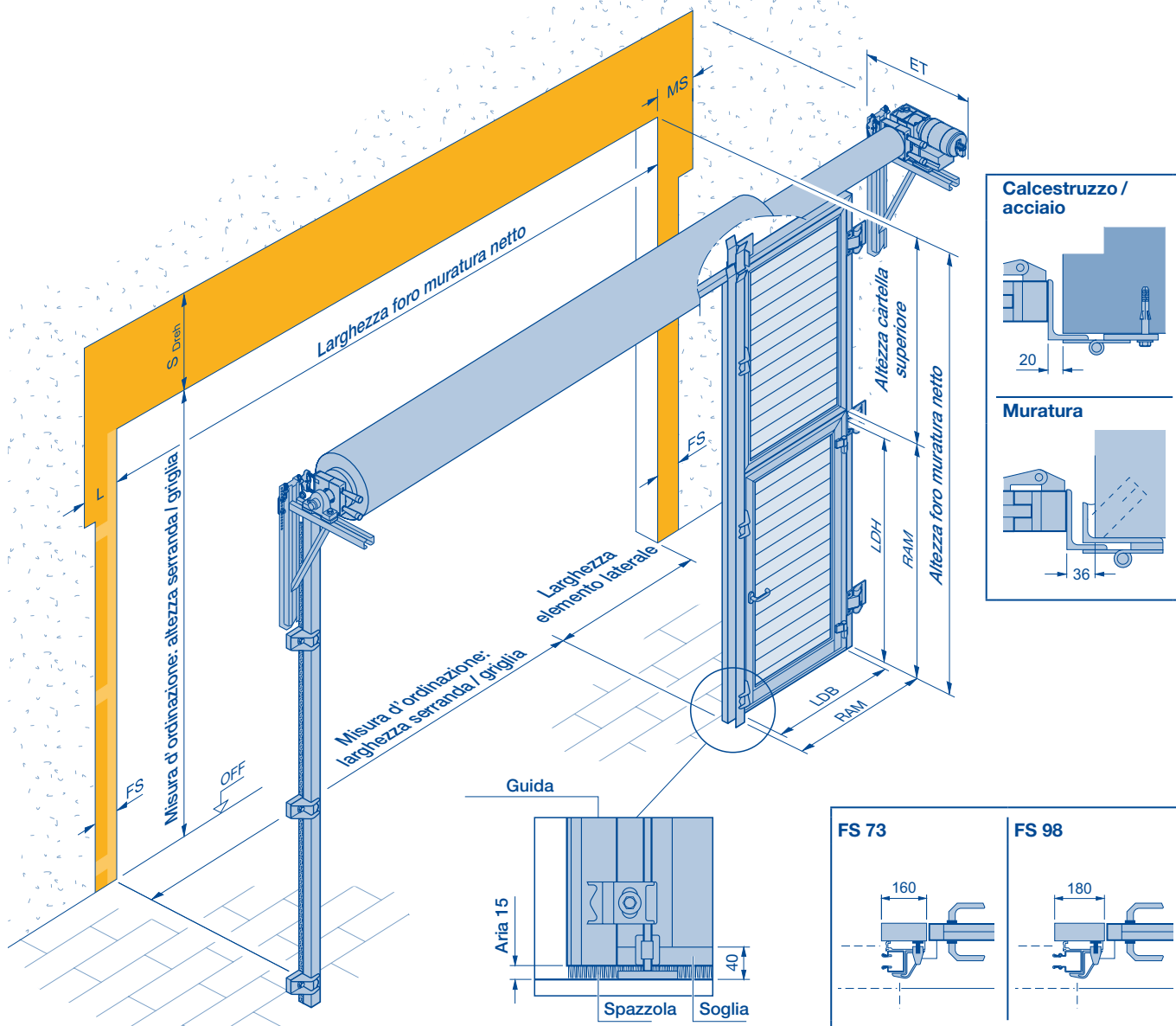
- Il tipo di guida dipende dai dati della serranda/griglia. Per i valori indicativi vedere pagina 34 / 35.
- Per le dimensioni delle larghezze di battuta vedere:
 - Motorizzazione a trasmissione diretta a pagina 16
 - Motorizzazione con rinvio a catena a pagina 17
- Nella scelta della larghezza RAM e delle cartelle superiori considerare le possibili tolleranze sulla struttura dell'edificio.

MS = Larghezza di battuta lato motore per motorizzazioni a trasmissione diretta
S_{ZAK} = Altezza architrave necessaria per serrande/griglie con sistema opzionale ZAK
ET = Profondità minima per motorizzazione e supporti a mensola vedere le tabelle a partire da pagina 40
OFF = Piano pavimento finito

Misure d'ingombro serranda / griglia avvolgibile classic

Elemento laterale girevole

Esempio di montaggio con motorizzazione a trasmissione diretta e sistema ZAK



	FS 73		FS 98	
	Muratura	Calcestruzzo / acciaio	Muratura	Calcestruzzo / acciaio
Larghezza elemento laterale	RAM + 160 + 36	RAM + 160 + 20	RAM + 180 + 36	RAM + 180 + 20
Misura d'ordinazione larghezza serranda / griglia	Larghezza foro muratura netto – Larghezza elemento laterale			
Altezza cartella superiore	Altezza foro muratura netto – RAM (altezza) – 75			
RAM (altezza)	min. 1800 mm, max. 2300			
RAM (larghezza)	min. 650 mm, max. 1300			
LDB	RAM (larghezza) – 140			
LDH	RAM (altezza) – 70			

RAM = Misura esterna telaio
 LDB = Larghezza passaggio netto
 LDH = Altezza passaggio netto
 L = Larghezza di battuta lato appoggio
 FS = Larghezza di battuta guida

MS = Larghezza di battuta lato motore per motorizzazioni a trasmissione diretta
 S_{DREH} = Altezza architrave necessaria per serrande/griglie con elemento laterale girevole
 ET = Profondità minima per motorizzazione e supporti a mensola vedere le tabelle a partire da pagina 40
 OFF = Piano pavimento finito

Note:

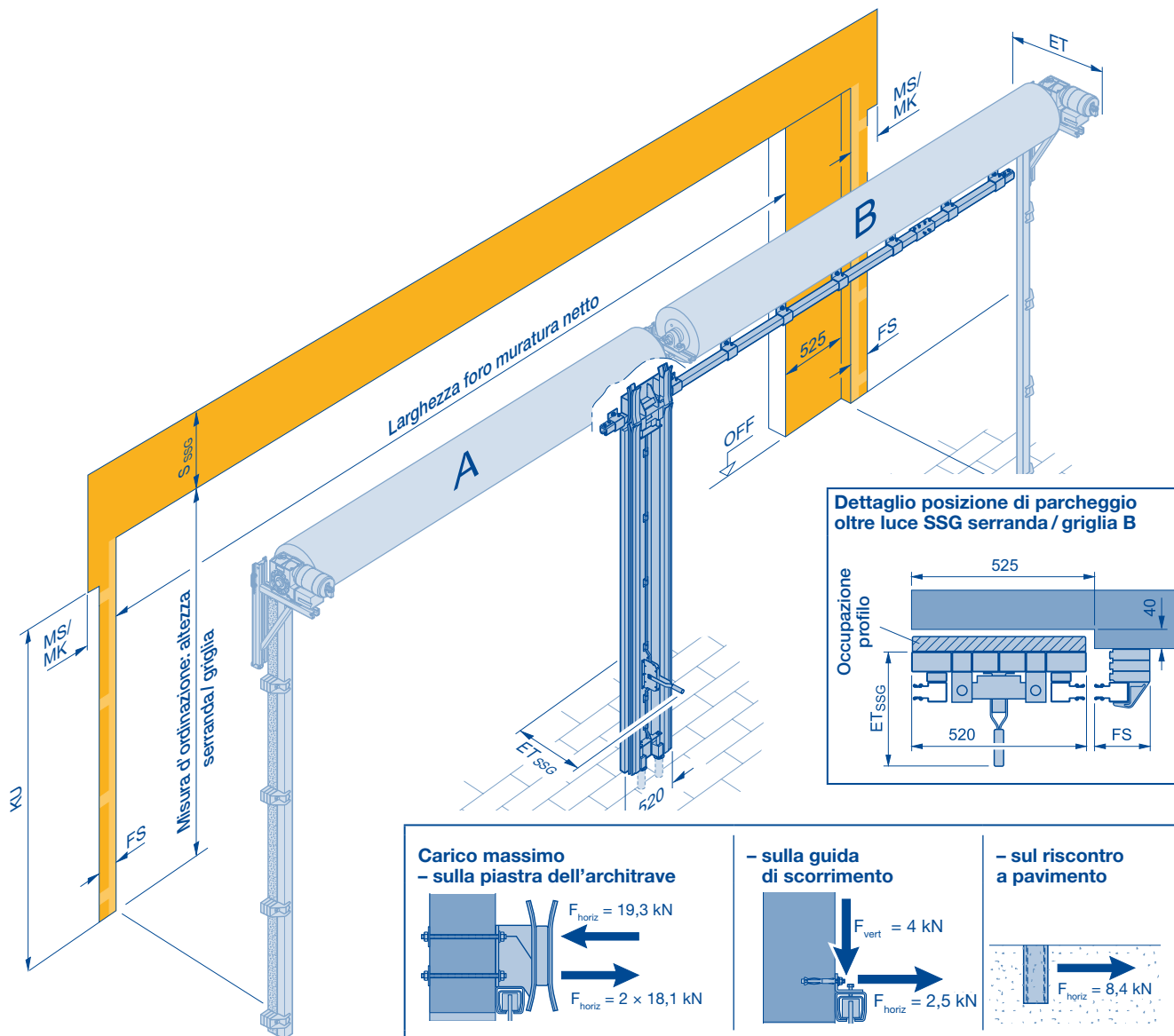
- L'altezza dell'architrave aumenta di max. 200 mm ($S_{Dreh} = S + 200$).
- Il tipo di guida dipende dall'esecuzione della serranda/griglia. Per i valori indicativi vedere pagina 34 / 35.
- Per le dimensioni delle larghezze di battuta vedere:
 - Motorizzazione a trasmissione diretta a pagina 16
 - Motorizzazione con rinvio a catena a pagina 17
- Porta pedonale laterale con soglia, non autorizzata come porta di sicurezza.

Misure d'ingombro serranda / griglia avvolgibile classic

Sistema SSG

Posizione di parcheggio oltre luce

Esempio di montaggio con motorizzazione a trasmissione diretta e posizione di parcheggio destra



Larghezza max. foro muratura netto	Tipi di profilo Tipi di manto
16470 mm	HR 120 S
15470 mm	HR 120 A, HR 120 aero ¹⁾
19470 mm	Decotherm S
21470 mm	HR 116 A
23470 mm	HG-V ²⁾ , HG-S ²⁾
Calcolo delle misure d'ordinazione	
Larghezza d'ordinazione serranda / griglia A (serranda / griglia senza percorso SSG)	$(\text{larghezza netta} / 2) - 260$
Larghezza d'ordinazione serranda / griglia B (serranda / griglia con percorso SSG)	$(\text{larghezza netta} / 2) + 265$
Altezza d'ordinazione	Altezza foro muratura netto (max. 6000 mm)

Note:

- Disponibile per serrande/griglie avvolgibili classic con motorizzazione a trasmissione diretta o con rinvio a catena
- Vista simmetrica sul lato esterno
- Tipo di motorizzazione e esecuzione profilo uguale per serranda / griglia A e B
- Posizione di parcheggio a piacere a destra o a sinistra oltre luce dell'edificio
- Non disponibile come serranda avvolgibile esterna, in combinazione con ZAK-XL, WPS o con cartella architrave
- Nessuna riduzione dell'altezza architrave necessaria nel sistema ZAK
- Serrande inferiori a 2200 mm e griglie avvolgibili solo con comando ad uomo presente
- $S_{\text{SSG}} = S + \text{max. } 350 \text{ mm}$
- $ET_{\text{SSG}} = 530 \text{ mm}$
- Sempre guide FS 98
- Le larghezze di battuta (FS, MS, MK) aumentano per la serranda / griglia B rispettivamente di 525 mm (per le dimensioni vedere pagina 16 / 17).

1) autorizzata solo per serrande / griglie per interni 2) autorizzata solo per serrande / griglie per esterni

F_{horiz} = Forza orizzontale sul punto di fissaggio

F_{vert} = Forza verticale sul punto di fissaggio

FS = Larghezza di battuta guida

MK = Larghezza di battuta lato motore per motorizzazioni con rinvio a catena

MS = Larghezza di battuta lato motore per motorizzazioni a trasmissione diretta

KU = Dimensione supporto a mensola inferiore, lato appoggio e lato motorizzazione differenti

S_{SSG} = Altezza architrave necessaria per sistemi di chiusura con sistema SSG

ET_{SSG} = Profondità di montaggio per sistemi SSG

OFF = Piano pavimento finito

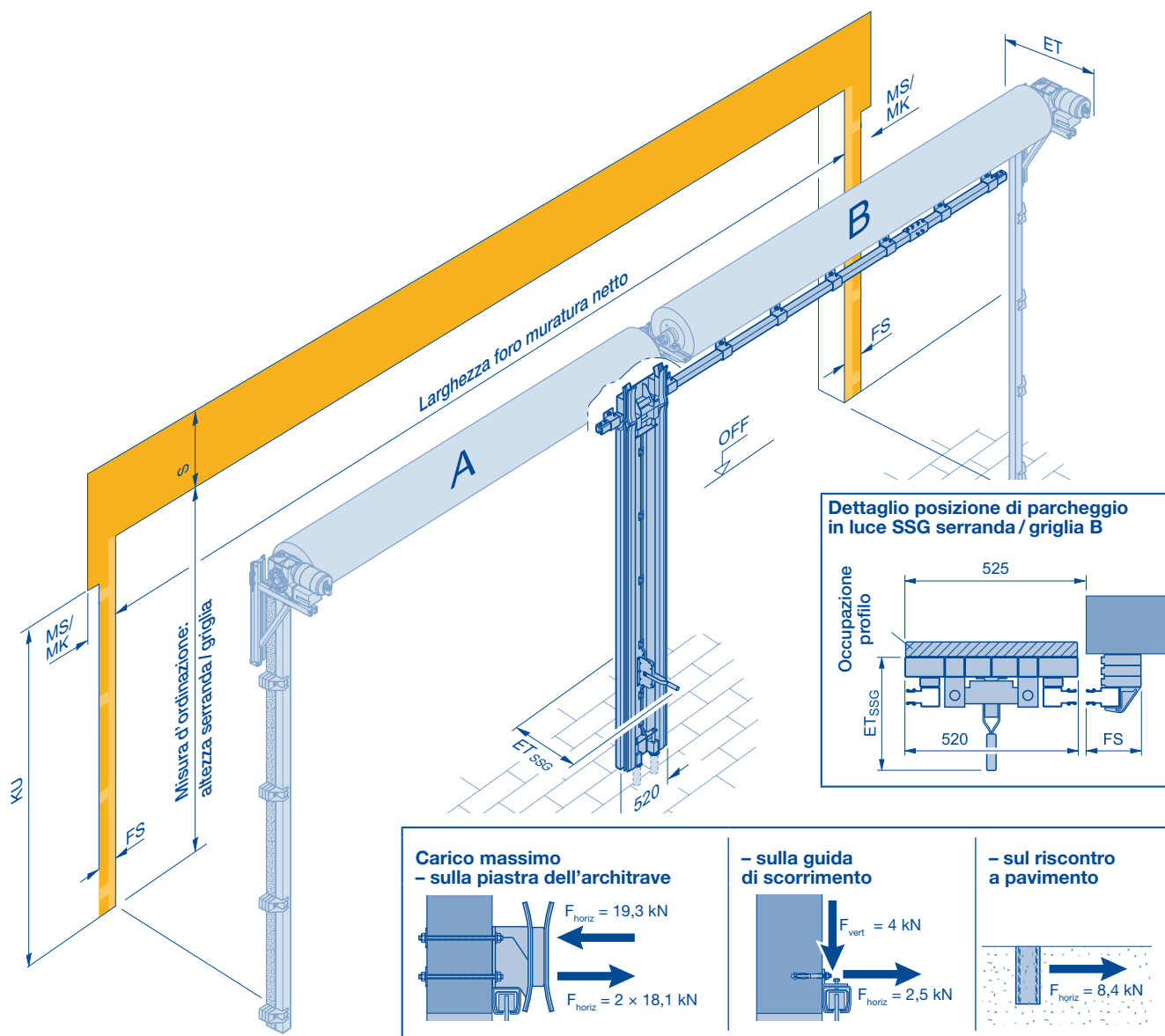
ET = Profondità minima per motorizzazione e supporti a mensola vedere le tabelle a partire da pagina 40

Misure d'ingombro serranda / griglia avvolgibile classic

Sistema SSG

Posizione di parcheggio in luce

Esempio di montaggio con motorizzazione a trasmissione diretta e posizione di parcheggio destra



Larghezza max. foro muratura netto	Tipi di profilo Tipi di manto
17500 mm	HR 120 S
16500 mm	HR 120 A, HR 120 aero ¹⁾
20500 mm	Decotherm S
22500 mm	HR 116 A
24500 mm	HG-V ²⁾ , HG-S ²⁾
Calcolo delle misure d'ordinazione	
Larghezza d'ordinazione serranda / griglia A / B	(larghezza netta / 2) - 260
Altezza d'ordinazione	Altezza foro muratura netto (max. 6000 mm)

1) autorizzata solo per serrande/griglie per interni 2) autorizzata solo per serrande/griglie per esterni

F_{horiz} = Forza orizzontale sul punto di fissaggio

F_{vert} = Forza verticale sul punto di fissaggio

FS = Larghezza di battuta guida

MK = Larghezza di battuta lato motore per motorizzazioni con rinvio a catena

MS = Larghezza di battuta lato motore per motorizzazioni a trasmissione diretta

KU = Dimensione supporto a mensola inferiore, lato appoggio e lato motorizzazione differenti

S_{SSG} = Altezza architrave necessaria per sistemi di chiusura con sistema SSG

ET_{SSG} = Profondità di montaggio per sistemi SSG

ET = Profondità minima per motorizzazione e supporti a mensola vedere le tabelle a partire da pagina 40

OFF = Piano pavimento finito

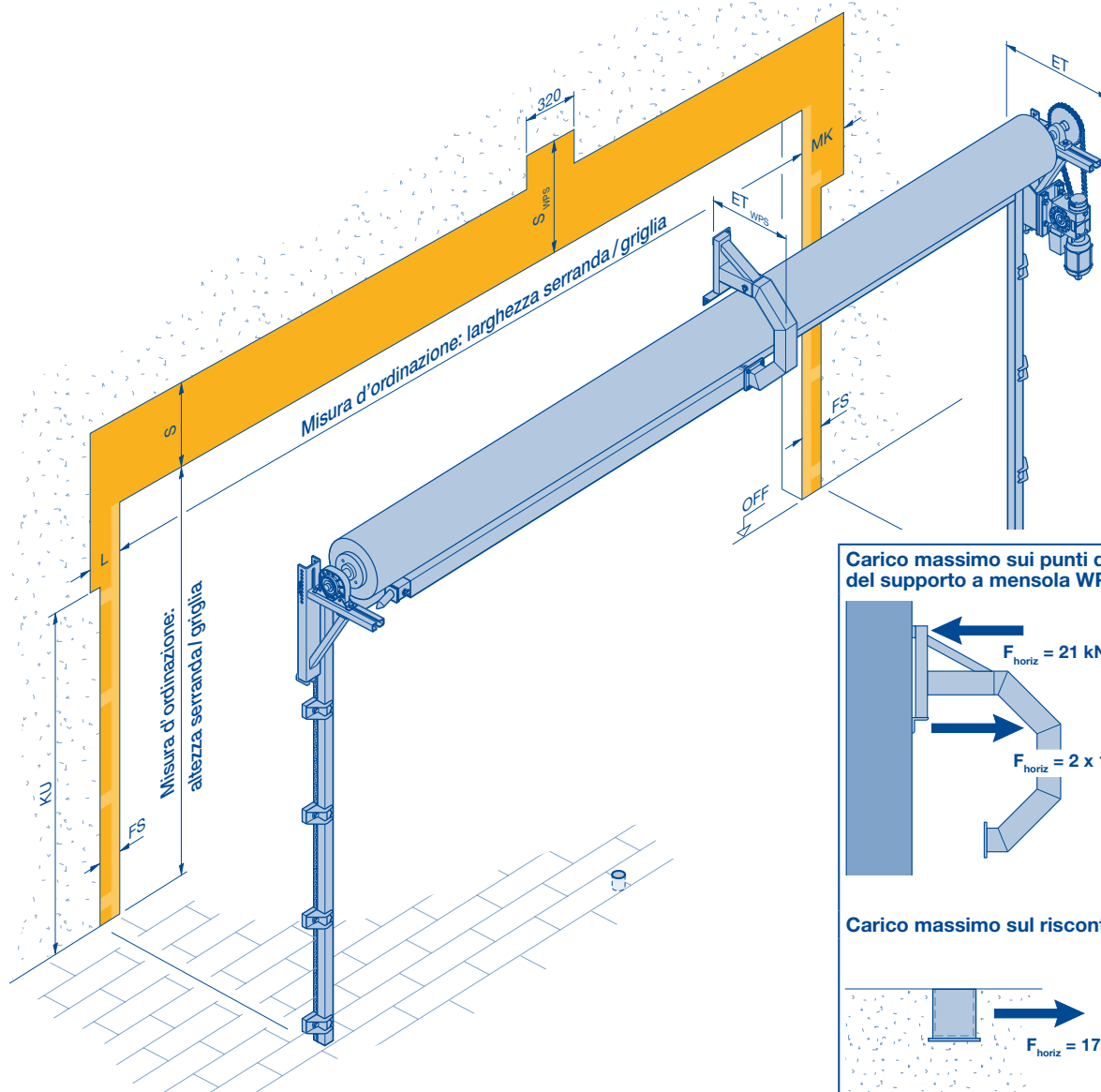
Note:

- Disponibile per serrande/griglie avvolgibili classic con motorizzazione a trasmissione diretta o con rinvio a catena
- Vista simmetrica sul lato esterno
- Tipo di motorizzazione e esecuzione profilo uguale per serranda/griglia A e B
- Posizione di parcheggio a piacere a destra o a sinistra
- Non disponibile come serranda avvolgibile esterna, in combinazione con ZAK-XL, WPS o con cartella architrave
- Nessuna riduzione dell'altezza architrave necessaria nel sistema ZAK
- Serrande inferiori a 2200 mm e griglie avvolgibili solo con comando ad uomo presente
- **S_{SSG}** = S + max. 350 mm
- **ET_{SSG}** = 530 mm
- Sempre guide FS 98
- Non influisce sulle larghezze di battuta laterali (FS, MS, MK) (per le dimensioni vedere pagina 16/17).

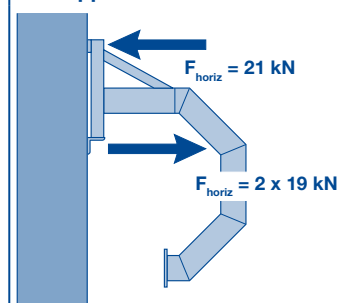
Misure d'ingombro serranda avvolgibile classic

WPS (Sistema di controventatura automatico)

Esempio motorizzazione con rinvio a catena



Carico massimo sui punti di fissaggio del supporto a mensola WPS



Carico massimo sul riscontro



F_{horiz}	= Forza orizzontale sul punto di fissaggio
L	= Larghezza di battuta lato appoggio
MK	= Larghezza di battuta lato motore per motorizzazioni con rinvio a catena
FS	= Larghezza di battuta guida
KU	= Dimensione supporto a mensola inferiore, lato appoggio e lato motorizzazione differenti
S	= Altezza architrave necessaria vedere le tabelle a partire da pagina 40
S_{WPS}	= Altezza architrave necessaria per serrande/griglie con WPS vedere le tabelle pagina 33
ET	= Profondità minima per motorizzazione e supporti a mensola vedere le tabelle a partire da pagina 40
ET_{WPS}	= Profondità per supporto a mensola WPS vedere le tabelle a partire da pagina 33
OFF	= Piano pavimento finito

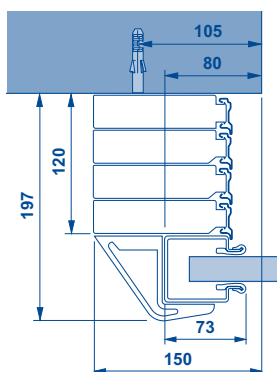
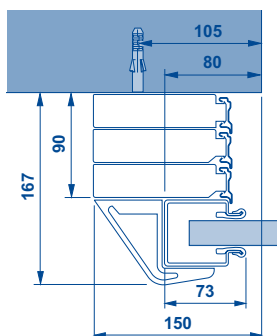
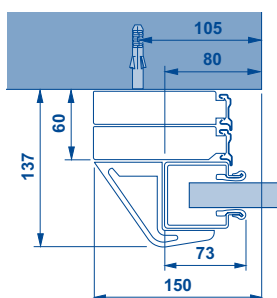
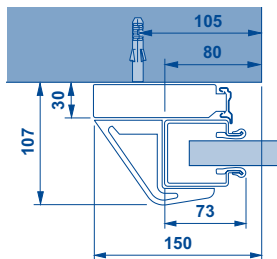
Note:

- La serranda/griglia deve essere di almeno 6200 mm di larghezza.
- Il tipo WPS è ammesso solo per le serrande/griglie con funzione di comando ad uomo presente.
- Il WPS non influisce sulla larghezza delle battute.
- Per le dimensioni delle larghezze di battuta vedere:
 - Motorizzazione a trasmissione diretta a pagina 16
 - Motorizzazione con rinvio a catena a pagina 17
- Per le dimensioni **ET_{WPS}** e **S_{WPS}** vedere le tabelle a pagina 33

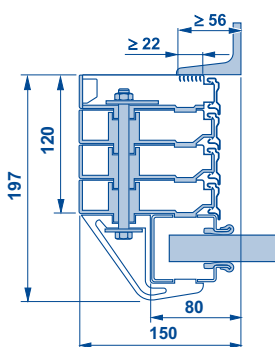
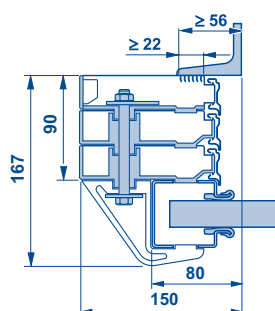
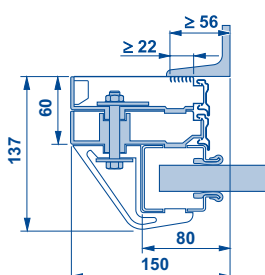
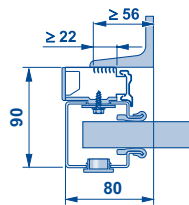
Serranda / griglia avvolgibile classic

Fissaggio delle guide FS 73 S / E

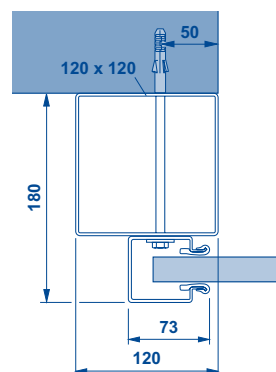
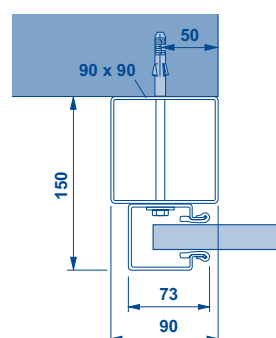
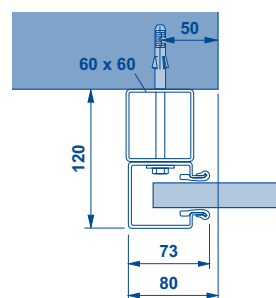
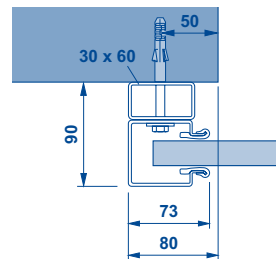
Placche di ancoraggio guida standard



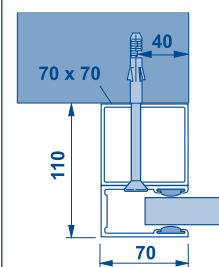
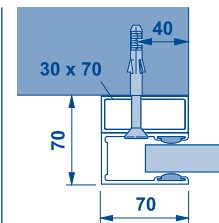
Placche di ancoraggio guida saldabili



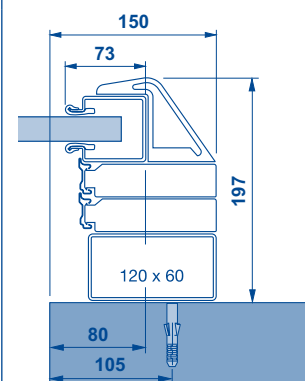
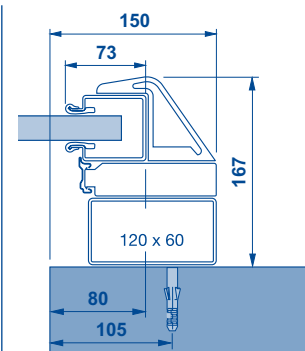
Tubi di spessoramento



Guida FS 70 A



Serranda con avvolgimento esterno



Campo d'impiego:

- Serrande avvolgibili senza ancore antitempesta con larghezza fino a 4000 mm
- Griglia avvolgibile HG-V fino a 4000 mm di larghezza
- Griglia avvolgibile HG-S fino a 6000 mm di larghezza

Placche di ancoraggio guida saldabili

Condizioni d'impiego sulla struttura dell'edificio:

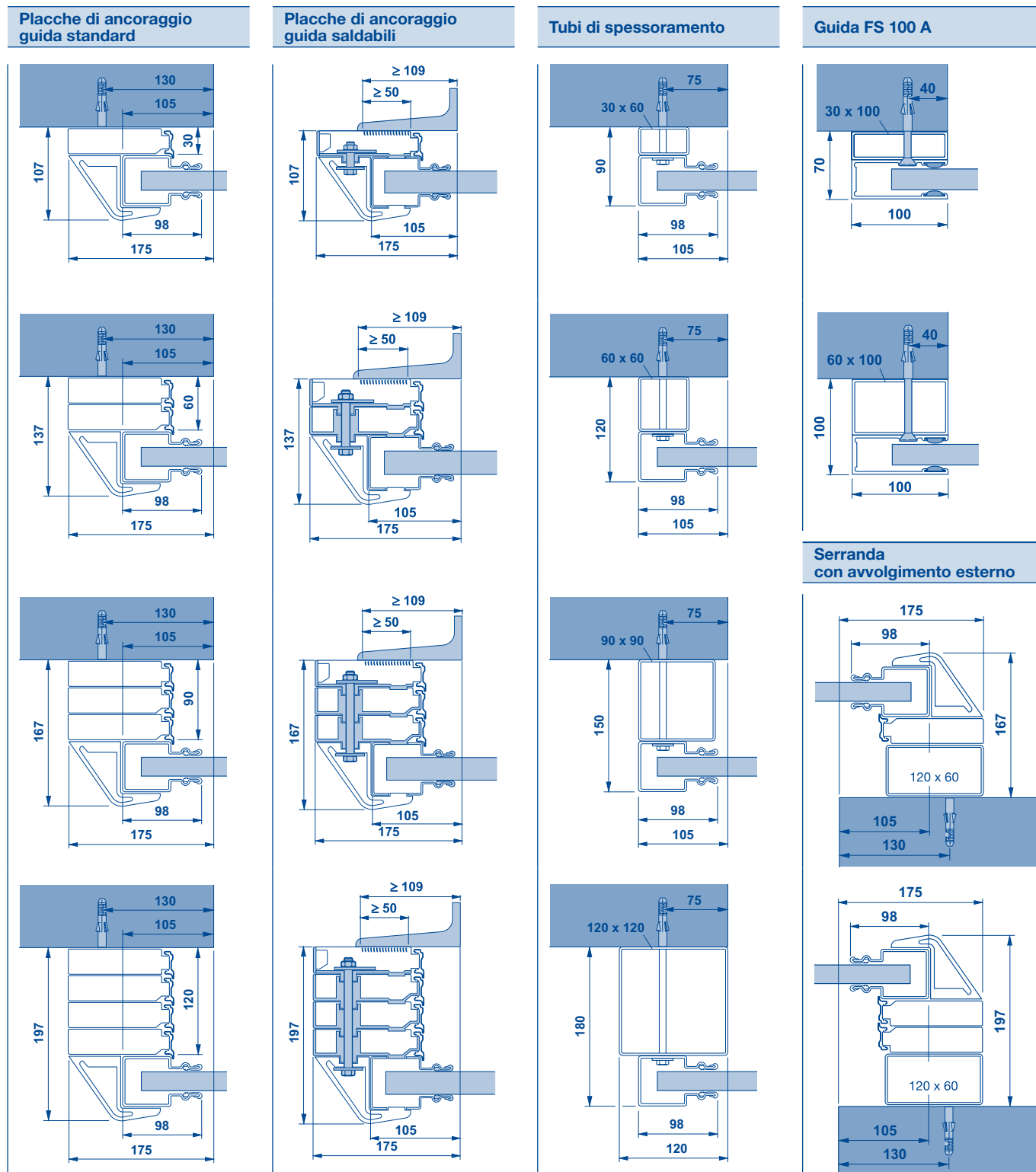
- Acciaio: supporti in acciaio direttamente sull'apertura edificio
- Calcestruzzo, muratura, costruzione alleggerita: intelaiatura ad U in acciaio a cura del cliente

Note:

- Per il numero delle placche di ancoraggio guida necessarie vedere le tabelle a partire da pagina 40
- Nelle serrande con avvolgimento esterno e costola di sicurezza almeno 2 placche di ancoraggio.
- Profondità di montaggio della guida = 60 mm
- Ingombro per ogni spessore di ancoraggio = 30 mm
- Carico massimo gravante sul punto di fissaggio: 1,5 kN carico di trazione
- FS 70 A esclusivamente per serrande avvolgibili con esecuzione profilo HR 120, HR 120 aero o per griglie avvolgibili classic.

Serranda / griglia avvolgibile classic

Fissaggio delle guide FS 98 S



Serranda con avvolgimento esterno

Campo d'impiego:

- Serrande avvolgibili con ancora antitempesta
- Serrande avvolgibili **oltre** 4000 mm di larghezza
- Griglia avvolgibile HG-V **oltre** 4000 mm di larghezza
- Griglia avvolgibile HG-S **oltre** 6000 mm di larghezza

Placche di ancoraggio guida saldabili

Condizioni d'impiego sulla struttura dell'edificio:

- Acciaio: supporti in acciaio direttamente sull'apertura edificio
- Calcestruzzo, muratura, costruzione alleggerita: intelaiatura ad U in acciaio a cura del cliente

Note:

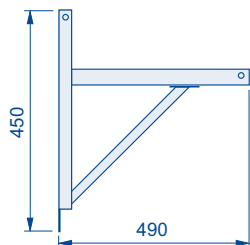
- Per il numero delle placche di ancoraggio guida necessarie vedere le tabelle a partire da pagina 40
- Nelle serrande con avvolgimento esterno e costola di sicurezza almeno 2 placche di ancoraggio.
- Altezza di montaggio della guida = 60 mm
- Ingombro per ogni spessore di ancoraggio = 30 mm
- Carico massimo gravante sul punto di fissaggio: 1,5 kN carico di trazione
- In presenza di tubi di spessoramento nessuna ancora antitempesta
- FS 100 A esclusivamente per serrande avvolgibili con esecuzione profilo HR 120, HR 120 aero o per griglie avvolgibili classic.

Serranda / griglia avvolgibile classic

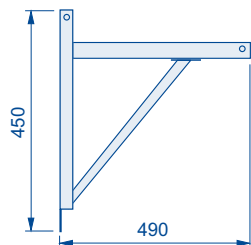
Supporti a mensola standard

Serrande / griglie con motorizzazione a trasmissione diretta

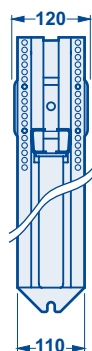
Lato motorizzazione



Lato appoggio



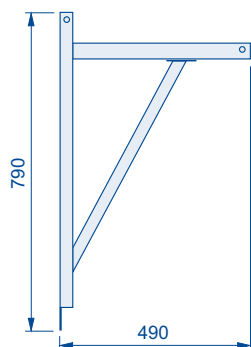
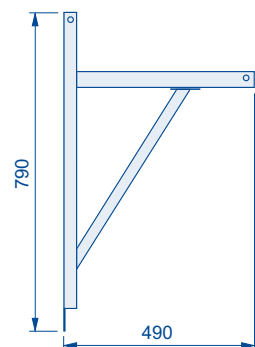
Larghezza di supporto



Supporto a mensola N 450 AK / N 450 LK

Nota:

- Manto ed albero di avvolgimento fino a 300 kg di peso



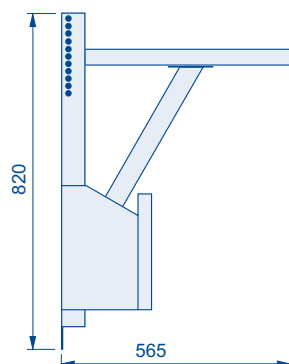
Supporto a mensola N 450 A / N 450 L

Nota:

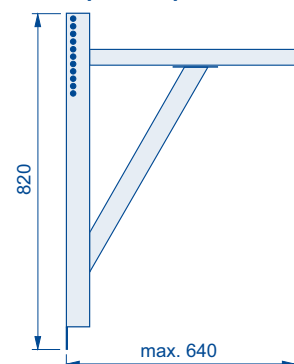
- Manto ed albero di avvolgimento a partire da 300 kg di peso

Serrande / griglie con motorizzazione con rinvio a catena

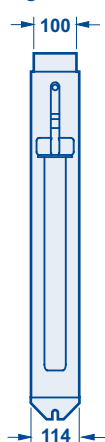
Lato motorizzazione



Lato dispositivo paracadute



Larghezza di supporto



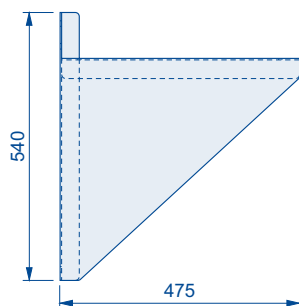
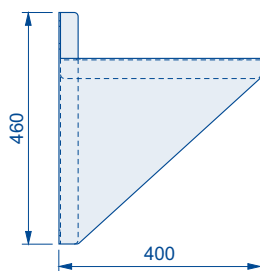
Supporto a mensola K / supporto a mensola M 500 / F

Nota:

- La superficie di supporto è uguale sul lato motorizzazione e sul lato dispositivo paracadute

Serrande / griglie con motorizzazione tubolare

Lato motorizzazione e dispositivo paracadute



Larghezza di supporto



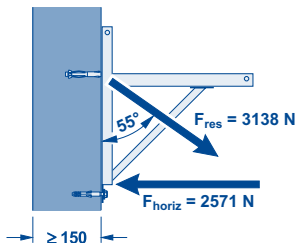
Supporto a mensola 400 / supporto a mensola 475

Serranda / griglia avvolgibile classic

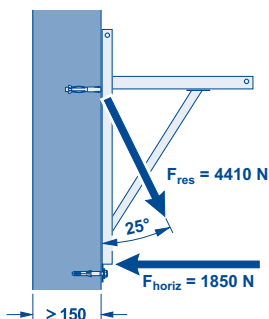
Carichi massimi sul punto di fissaggio dei supporti a mensola

Serrande / griglie con motorizzazione a trasmissione diretta

Funzionamento condizioni di carico
Supporto a mensola N 450 K



Supporto a mensola N 450



Requisiti minimi sulla struttura dell'edificio

Calcestruzzo

Classe di resistenza C 20/25
Spessore 140 mm
Norma EN 206-1

Acciaio

Classe di resistenza S235-JRG2
Spessore 5 mm
Norma EN 10027-1

Muratura

Classe di resistenza del materiale 12/ malta del gruppo II

Spessore 240 mm
Norma DIN 1053-1

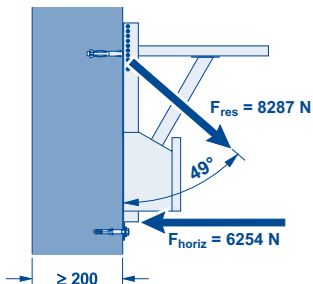
Legno

Legno di conifera: C24/ classe di qualità II
Spessore 120 x 120 mm
Norma DIN 1052 (EC5)

F_{res} = Forza risultante sul punto di fissaggio
 F_{horiz} = Forza orizzontale sul punto di fissaggio

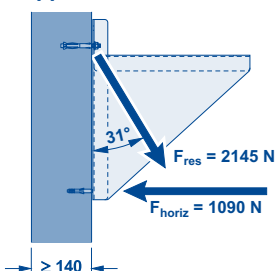
Serrande / griglie con motorizzazione con rinvio a catena

Funzionamento condizioni di carico

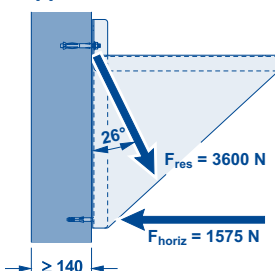


Serrande / griglie con motorizzazione tubolare

Supporto a mensola 400



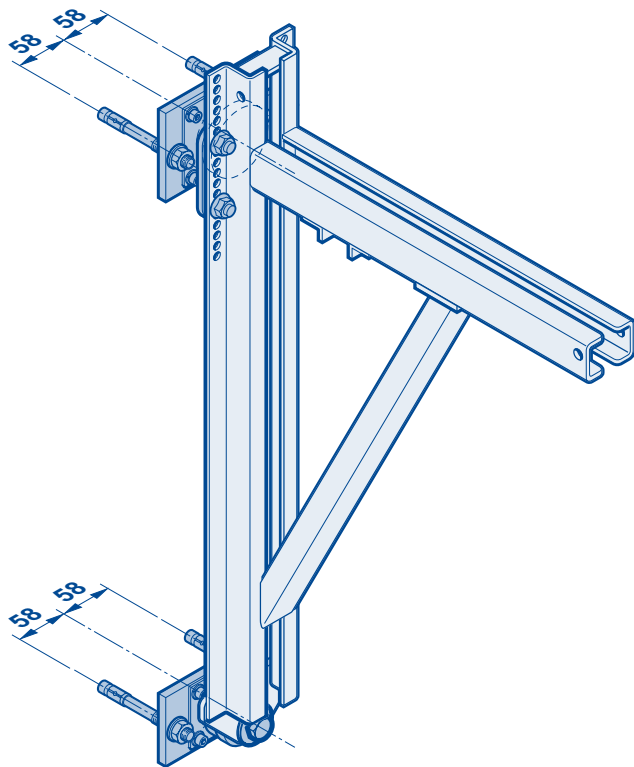
Supporto a mensola 475



Serranda / griglia avvolgibile classic

Elementi insonorizzanti

Elementi insonorizzanti



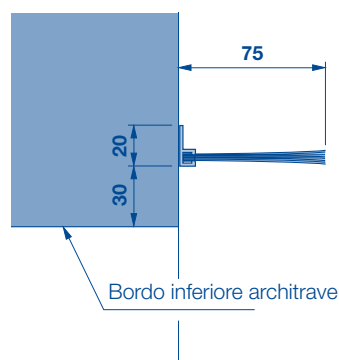
Note:

- Gli elementi insonorizzanti possono essere impiegati nelle:
 - griglie avvolgibili classic con motorizzazione a trasmissione diretta
 - serrande avvolgibili classic con motorizzazione a trasmissione diretta e sistema ZAK
- Gli elementi insonorizzanti vengono montati fra supporti a mensola e struttura dell'edificio.
- Gli elementi insonorizzanti riducono la trasmissione delle oscillazioni della motorizzazione sulla struttura dell'edificio.
- Gli elementi insonorizzanti non influiscono su:
 - Larghezze di battuta
 - Altezza architrave necessaria
 - Misura di impostazione ZAK
- Il numero delle placche di ancoraggio guida arriva fino a 2.
- Il numero dei punti di fissaggio per i supporti a mensola sulla struttura dell'edificio raddoppia.
- La profondità **(ET)** aumenta di 50 mm.

Serranda avvolgibile classic

Guarnizioni sull'architrave

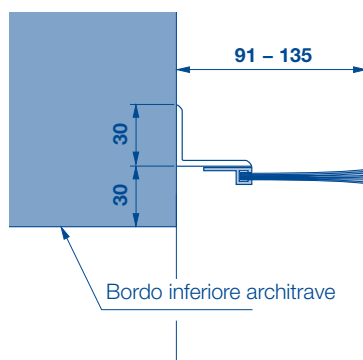
SD3



Nota:

- Altezza spessoramento 30 mm corrispondente ad una placca di ancoraggio guida

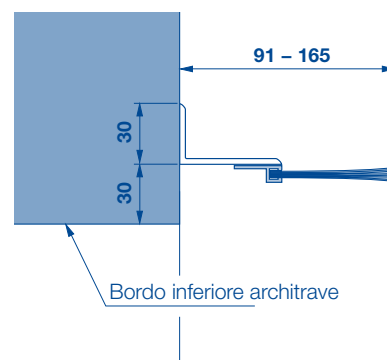
SD4



Nota:

- Altezza spessoramento 60 mm corrispondente a due placche di ancoraggio guida
- Larghezza di copertura regolabile

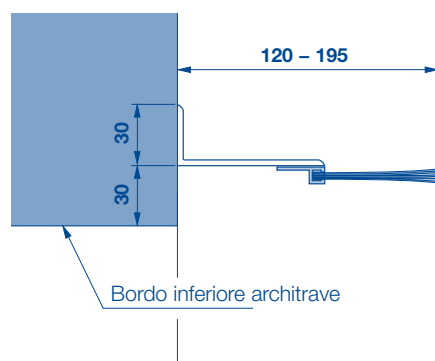
SD5



Nota:

- Altezza spessoramento 90 mm corrispondente a tre placche di ancoraggio guida
- Larghezza di copertura regolabile

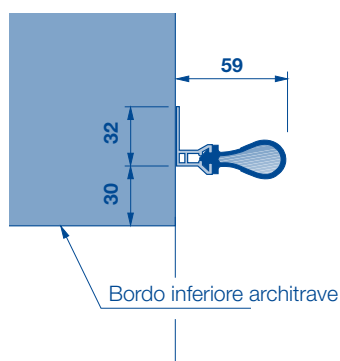
SD6



Nota:

- Altezza spessoramento 120 mm corrispondente a quattro placche di ancoraggio guida
- Larghezza di copertura regolabile

BF 50



Note:

- Per serrande avvolgibili classic con sistema ZAK e
– Decotherm
- HR 116 Altezza spessoramento 30 mm corrispondente ad una placca di ancoraggio guida



Tabelle valori indicativi

Serranda avvolgibile classic con motorizzazione a trasmissione diretta

HR 120 A

Altezza serranda

→ Serranda standard con ancora antitempesta

8000	750	809	750	809	750	809	750	862	750	862	750	862	750	862	750	862	846	855	846	855	846	855	846	855	846	855	846	855	846	920	846	920	846	920	846	940	846	940	846	940
7750	750	797	750	809	750	809	750	809	750	862	750	862	750	862	750	862	846	855	846	855	846	855	846	855	846	855	846	855	846	920	846	920	846	920	846	938	846	938	846	938
7500	710	777	710	789	710	789	710	789	710	842	710	842	710	842	710	842	806	855	806	835	806	835	806	835	806	835	806	835	806	835	806	835	806	835	806	900	806	920	806	920
7250	710	777	710	777	710	789	710	789	710	842	710	842	710	842	710	842	806	855	806	835	806	835	806	835	806	835	806	835	806	835	806	835	806	835	806	900	806	920	806	920
7000	710	777	710	777	710	789	710	789	710	842	710	842	710	842	710	842	806	855	806	835	806	835	806	835	806	835	806	835	806	835	806	835	806	835	806	900	806	900	806	920
6750	710	777	710	777	710	777	710	789	710	789	710	842	710	842	710	842	806	855	806	835	806	835	806	835	806	835	806	835	806	835	806	835	806	835	806	835	806	900	806	900
6500	710	777	710	777	710	777	710	789	710	789	710	789	710	789	710	842	806	855	806	835	806	835	806	835	806	835	806	835	806	835	806	835	806	835	806	835	806	900	806	900
6250	710	777	710	777	710	777	710	777	710	789	710	789	710	789	710	842	806	855	806	835	806	835	806	835	806	835	806	835	806	835	806	835	806	835	806	835	806	900	806	900
6000	680	762	680	762	680	762	680	762	680	774	680	774	680	774	680	774	776	840	776	840	776	840	776	840	776	840	776	840	776	840	776	840	776	840	776	840	776	886	776	886
5750	680	762	680	762	680	762	680	762	680	762	680	774	680	774	680	774	776	840	776	840	776	840	776	840	776	840	776	840	776	840	776	840	776	840	776	840	776	840	776	821
5500	680	762	680	762	680	762	680	762	680	762	680	762	680	774	680	774	776	787	776	840	776	840	776	840	776	840	776	840	776	840	776	840	776	840	776	840	776	840	776	821
5250	680	762	680	762	680	762	680	762	680	762	680	762	680	774	680	774	776	787	776	840	776	840	776	840	776	840	776	840	776	840	776	840	776	840	776	840	776	840	776	821
5000	680	762	680	762	680	762	680	762	680	762	680	762	680	774	680	774	776	787	776	787	776	840	776	840	776	840	776	840	776	840	776	840	776	840	776	840	776	840	776	821
4750	634	739	634	739	634	739	634	739	634	739	634	739	634	739	634	739	730	764	730	764	730	764	730	764	730	764	730	764	730	764	730	764	730	764	730	764	730	764	730	817
4500	634	739	634	739	634	739	634	739	634	739	634	739	634	739	634	739	730	764	730	764	730	764	730	764	730	764	730	764	730	764	730	764	730	764	730	764	730	764	730	817
4250	634	739	634	739	634	739	634	739	634	739	634	739	634	739	634	739	730	752	730	752	730	764	730	764	730	764	730	764	730	764	730	764	730	764	730	764	730	764	730	817
4000	634	739	634	739	634	739	634	739	634	739	634	739	634	739	634	739	730	752	730	752	730	764	730	764	730	764	730	764	730	764	730	764	730	764	730	764	730	764	730	817
3750	600	722	600	722	600	722	600	722	600	722	600	722	600	722	600	722	696	735	696	735	696	735	696	735	696	735	696	735	696	735	696	735	696	735	696	735	696	735	696	800
3500	600	722	600	722	600	722	600	722	600	722	600	722	600	722	600	722	696	735	696	735	696	735	696	735	696	735	696	735	696	735	696	735	696	735	696	735	696	735	696	800
3250	600	722	600	722	600	722	600	722	600	722	600	722	600	722	600	722	696	735	696	735	696	735	696	735	696	735	696	735	696	735	696	735	696	735	696	735	696	735	696	735
3000	600	722	600	722	600	722	600	722	600	722	600	722	600	722	600	722	696	735	696	735	696	735	696	735	696	735	696	735	696	735	696	735	696	735	696	735	696	735	696	735
2750	554	699	554	699	554	699	554	699	554	699	554	699	554	699	554	699	650	712	650	712	650	712	650	712	650	712	650	712	650	712	650	712	650	712	650	712	650	712	650	724
2500	554	699	554	699	554	699	554	699	554	699	554	699	554	699	554	699	650	712	650	712	650	712	650	712	650	712	650	712	650	712	650	712	650	712	650	712	650	712	650	712
2250	554	699	554	699	554	699	554	699	554	699	554	699	554	699	554	699	650	712	650	712	650	712	650	712	650	712	650	712	650	712	650	712	650	712	650	712	650	712	650	712

Larghezza serranda

Motorizzazione

S55
S42
S35
S25
S18
S14

123 = S (altezza architrave necessaria)

123 = ET (profondità minima)

Nota:

Tutti i valori indicativi valgono esclusivamente per le serrande in esecuzione standard **senza** sistema ZAK.



Tablelle valori indicativi

Serranda avvolgibile classic con motorizzazione a trasmissione diretta

Decotherm A

Approfittate dei vantaggi del sistema ZAK

- Altezza necessaria dell'architrave ridotta di **80 mm** ($S_{ZAK} = S - 80 \text{ mm}$)
- Notevole riduzione dell'abrasione sul manto della serranda
- Scorrimento più silenzioso
- Solo 1 placca per ancoraggio delle guide



Altezza serranda											Tempo di apertura [s]			
											Placche di ancoraggio guida			
4000	583	714	583	714	583	714	583	714	583	714	583	714	1	19
3750	549	697	549	697	549	697	549	697	549	697	549	697	1	19
3500	543	694	543	694	543	694	543	694	543	694	543	694	1	18
3250	543	694	543	694	543	694	543	694	543	694	543	694	1	16
3000	543	694	543	694	543	694	543	694	543	694	543	694	1	15
2750	513	679	513	679	513	679	513	679	513	679	513	679	1	15
2500	509	677	509	677	509	677	509	677	509	677	509	677	1	14
2250	509	677	509	677	509	677	509	677	509	677	509	677	1	13
	2250	2500	2750	3000	3250	3500	3750	4000						

Larghezza serranda

Motorizzazione

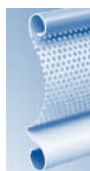
S14

123 = S (altezza architrave necessaria)

123 = ET (profondità minima)

Nota:

Tutti i valori indicativi valgono esclusivamente per le serrande in esecuzione standard **senza** sistema ZAK.



Tablelle valori indicativi

Serranda avvolgibile classic con motorizzazione con rinvio a catena

HR 120 aero

Altezza serranda																				
8000	732	595	732	595	732	595	732	595	732	595	732	595	732	595	732	595	732	595	732	595
7750	732	595	732	595	732	595	732	595	732	595	732	595	732	595	732	595	732	595	732	595
7500	696	595	696	595	696	595	696	595	696	595	696	595	696	595	696	595	696	595	696	595
7250	696	595	696	595	696	595	696	595	696	595	696	595	696	595	696	595	696	595	696	595
7000	696	595	696	595	696	595	696	595	696	595	696	595	696	595	696	595	696	595	696	595
6750	696	595	696	595	696	595	696	595	696	595	696	595	696	595	696	595	696	595	696	595
6500	696	595	696	595	696	595	696	595	696	595	696	595	696	595	696	595	696	595	696	595
6250	684	595	684	595	684	595	684	595	684	595	684	595	684	595	684	595	684	595	684	595
6000	654	595	654	595	654	595	654	595	654	595	654	595	654	595	654	595	654	595	654	595
5750	654	595	654	595	654	595	654	595	654	595	654	595	654	595	654	595	654	595	654	595
5500	654	595	654	595	654	595	654	595	654	595	654	595	654	595	654	595	654	595	654	595
5250	654	595	654	595	654	595	654	595	654	595	654	595	654	595	654	595	654	595	654	595
5000	654	595	654	595	654	595	654	595	654	595	654	595	654	595	654	595	654	595	654	595
4750	626	595	626	595	626	595	626	595	626	595	626	595	626	595	626	595	626	595	626	595
4500	626	595	626	595	626	595	626	595	626	595	626	595	626	595	626	595	626	595	626	595
4250	626	595	626	595	626	595	626	595	626	595	626	595	626	595	626	595	626	595	626	595
4000	626	595	626	595	626	595	626	595	626	595	626	595	626	595	626	595	626	595	626	595
3750	588	595	588	595	588	595	588	595	588	595	588	595	588	595	588	595	588	595	588	595
3500	588	595	588	595	588	595	588	595	588	595	588	595	588	595	588	595	588	595	588	595
3250	588	595	588	595	588	595	588	595	588	595	588	595	588	595	588	595	588	595	588	595
3000	588	595	588	595	588	595	588	595	588	595	588	595	588	595	588	595	588	595	588	595
2750	550	595	550	595	550	595	550	595	550	595	550	595	550	595	550	595	550	595	550	595
2500	550	595	550	595	550	595	550	595	550	595	550	595	550	595	550	595	550	595	550	595
2250	550	595	550	595	550	595	550	595	550	595	550	595	550	595	550	595	550	595	550	595
	2250	2500	2750	3000	3250	3500	3750	4000	4250	4500	4750	5000	5250	5500	5750	6000	6250	6500	6750	7000

Larghezza serranda

Motorizzazione

K30
K20

123 = S (altezza architrave necessaria)

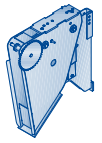
123 = ET (profondità minima)

Nota:

Tutti i valori indicativi valgono esclusivamente per le serrande in esecuzione standard **senza** sistema ZAK-XL.

Approfittate dei vantaggi del sistema ZAK-XL

- Altezza necessaria dell'architrave ridotta di **80 mm**
(**S_{ZAK-XL} = S - 80 mm**)
- Notevole riduzione dell'abrasione sul manto della serranda
- Migliore aderenza sull'architrave
- Scorrimento più silenzioso
- Solo 1 placca per ancoraggio delle guide
- Per i dettagli vedi pagina 22



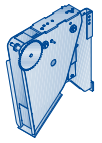
Tempo di apertura [s]

Placche di ancoraggio guida

849	634	849	634	889	674	889	674	889	674	889	674	889	674	889	674	889	674	889	674	889	674	889	674	3	32		
837	622	837	622	889	674	889	674	889	674	889	674	889	674	889	674	889	674	889	674	889	674	889	674	889	674	3	31
837	622	837	622	863	670	863	670	863	670	863	670	863	670	863	670	863	670	863	670	863	670	863	670	863	670	3	30
837	622	837	622	853	670	853	670	853	670	853	670	853	670	853	670	853	670	853	670	853	670	853	670	853	670	3	30
833	618	833	618	863	670	863	670	863	670	863	670	863	670	863	670	863	670	863	670	863	670	863	670	863	670	3	32
833	618	833	618	853	670	853	670	853	670	853	670	853	670	853	670	853	670	853	670	853	670	853	670	853	670	3	31
807	595	807	595	807	595	807	595	807	595	807	595	807	595	807	595	807	595	807	595	807	595	807	595	807	595	3	30
795	595	795	595	847	632	847	632	847	632	847	632	847	632	847	632	847	632	847	632	847	632	847	632	847	632	3	30
795	595	795	595	839	624	839	624	839	624	839	624	839	624	839	624	839	624	839	624	839	624	839	624	839	624	3	29
795	595	795	595	809	595	809	595	809	595	809	595	809	595	809	595	809	595	809	595	809	595	809	595	809	595	3	28
795	595	795	595	809	595	809	595	809	595	809	595	809	595	809	595	809	595	809	595	809	595	809	595	809	595	3	27
795	595	795	595	809	595	809	595	809	595	809	595	809	595	809	595	809	595	809	595	809	595	809	595	809	595	3	27
769	595	769	595	769	595	769	595	769	595	769	595	769	595	769	595	769	595	769	595	769	595	769	595	769	595	2	26
753	595	753	595	753	595	753	595	753	595	753	595	753	595	753	595	753	595	753	595	753	595	753	595	753	595	2	25
753	595	753	595	753	595	753	595	753	595	753	595	753	595	753	595	753	595	753	595	753	595	753	595	753	595	2	24
753	595	753	595	753	595	753	595	753	595	753	595	753	595	753	595	753	595	753	595	753	595	753	595	753	595	2	23
753	595	753	595	753	595	753	595	753	595	753	595	753	595	753	595	753	595	753	595	753	595	753	595	753	595	2	23
741	595	741	595	741	595	741	595	741	595	741	595	741	595	741	595	741	595	741	595	741	595	741	595	741	595	2	22
715	595	715	595	715	595	715	595	715	595	715	595	715	595	715	595	715	595	715	595	715	595	715	595	715	595	2	21
715	595	715	595	715	595	715	595	715	595	715	595	715	595	715	595	715	595	715	595	715	595	715	595	715	595	2	20
715	595	715	595	715	595	715	595	715	595	715	595	715	595	715	595	715	595	715	595	715	595	715	595	715	595	2	19
715	595	715	595	715	595	715	595	715	595	715	595	715	595	715	595	715	595	715	595	715	595	715	595	715	595	1	19
701	595	701	595	701	595	701	595	701	595	701	595	701	595	701	595	701	595	701	595	701	595	701	595	701	595	1	18
673	595	673	595	673	595	673	595	673	595	673	595	673	595	673	595	673	595	673	595	673	595	673	595	673	595	1	17
673	595	673	595	673	595	673	595	673	595	673	595	673	595	673	595	673	595	673	595	673	595	673	595	673	595	1	16
673	595	673	595	673	595	673	595	673	595	673	595	673	595	673	595	673	595	673	595	673	595	673	595	673	595	1	15
673	595	673	595	673	595	673	595	673	595	673	595	673	595	673	595	673	595	673	595	673	595	673	595	673	595	1	14
613	595	635	595	635	595	635	595	635	595	635	595	635	595	635	595	635	595	635	595	635	595	635	595	635	595	1	13
7250		7500		7750		8000		8250		8500		8750		9000		9250		9500		9750		10000					

Approfittate dei vantaggi del sistema ZAK-XL

- Altezza necessaria dell'architrave ridotta di **80 mm** ($S_{ZAK-XL} = S - 80 \text{ mm}$)
- Notevole riduzione dell'abrasione sul manto della serranda
- Migliore aderenza sull'architrave
- Scorrimento più silenzioso
- Solo 1 placca per ancoraggio delle guide
- Per i dettagli vedi pagina 22



Tempo di apertura* [s]

Placche di ancoraggio guida

La serranda senza WPS non soddisfa più gli standard della classe 2 di carico dovuto al vento (EN 12424)

7250	7500	7750	8000	8250	8500	8750	9000	9250	9500	9750	10000	10250	10500	10750	11000	11250	11500	11750	4	57	
934	719	956	741	956	741	956	741	956	741	956	741	956	741	956	741	956	741	956	741	4	55
900	685	956	741	956	741	956	741	956	741	956	741	956	741	956	741	956	741	956	741	4	54
900	685	900	685	956	741	956	741	956	741	956	741	956	741	956	741	956	741	956	741	4	52
900	685	900	685	956	741	956	741	956	741	956	741	956	741	956	741	956	741	956	741	4	53
900	685	900	685	914	699	914	699	914	699	914	699	914	699	914	699	914	699	914	699	4	52
900	685	900	685	906	691	906	691	906	691	906	691	906	691	906	691	906	691	906	691	4	51
898	683	898	683	898	683	898	683	898	683	898	683	898	683	898	683	898	683	898	683	4	49
894	679	894	679	894	679	894	679	894	679	894	679	894	679	894	679	894	679	894	679	4	47
852	637	852	670	852	670	852	670	852	670	852	670	852	670	852	670	852	670	852	670	4	46
852	637	852	637	852	637	852	637	852	637	852	637	852	637	852	637	852	637	852	637	4	46
852	637	852	637	852	637	852	637	852	637	852	637	852	637	852	637	852	637	852	637	4	46
852	637	852	637	852	637	852	637	852	637	852	637	852	637	852	637	852	637	852	637	3	46
852	637	852	637	852	637	852	637	852	637	852	637	852	637	852	637	852	637	852	637	3	44
852	637	852	637	852	637	852	637	852	637	852	637	852	637	852	637	852	637	852	637	3	42
852	637	852	637	852	637	852	637	852	637	852	637	852	637	852	637	852	637	852	637	3	40
824	609	824	609	824	609	824	609	824	609	824	609	824	609	824	609	824	609	824	609	3	38
800	595	800	595	800	595	800	595	800	595	800	595	800	595	800	595	800	595	800	595	3	37
800	595	800	595	800	595	800	595	800	595	800	595	800	595	800	595	800	595	800	595	3	38
800	595	800	595	800	595	800	595	800	595	800	595	800	595	800	595	800	595	800	595	3	36
792	595	792	595	792	595	792	595	792	595	792	595	792	595	792	595	792	595	792	595	3	34
792	595	792	595	792	595	792	595	792	595	792	595	792	595	792	595	792	595	792	595	3	32
752	595	752	595	752	595	752	595	752	595	752	595	752	595	752	595	752	595	752	595	3	30
748	595	748	595	748	595	748	595	748	595	748	595	748	595	748	595	748	595	748	595	2	30
748	595	748	595	748	595	748	595	748	595	748	595	748	595	748	595	748	595	748	595	2	28
748	595	748	595	748	595	748	595	748	595	748	595	748	595	748	595	748	595	748	595	2	26
742	595	742	595	742	595	742	595	742	595	742	595	742	595	742	595	742	595	742	595	2	24
726	595	726	595	726	595	726	595	726	595	726	595	726	595	726	595	726	595	726	595	2	22
694	595	694	595	694	595	694	595	694	595	694	595	694	595	694	595	694	595	694	595	1	21

* Nelle serrande con motorizzazione con rinvio a catena K40-4 il tempo di apertura aumenta del 33%



Tablelle valori indicativi

Serranda avvolgibile classic con motorizzazione tubolare

Decotherm A

Altezza serranda

Tempo di apertura [s]

4000	583	425	583	425	583	425	583	425	583	425	583	425	583	425	24
3750	549	425	549	425	549	425	549	425	549	425	549	425	549	425	23
3500	543	425	543	425	543	425	543	425	543	425	543	425	543	425	22
3250	543	425	543	425	543	425	543	425	543	425	543	425	543	425	20
3000	543	425	543	425	543	425	543	425	543	425	543	425	543	425	19
2750	513	425	513	425	513	425	513	425	513	425	513	425	513	425	19
2500	509	425	509	425	509	425	509	425	509	425	509	425	509	425	17
2250	509	425	509	425	509	425	509	425	509	425	509	425	509	425	16
	2250		2500		2750		3000		3250		3500		3750		4000

Larghezza serranda

Motorizzazione

R30
R23
R18
R12

123 = S (altezza architrave necessaria) 123 = ET (profondità minima)

Nota:

Tutti i valori indicativi valgono esclusivamente per le serrande in esecuzione standard.



Tablelle valori indicativi

Griglia avvolgibile classic con motorizzazione a trasmissione diretta

HG-V

Altezza griglia

8000	622	808	622	861	622	861	622	861	622	861	622	841	622	841	622	841	622	906	622	906	622	906	622	926	622	926	622	926	641	936								
7750	622	808	622	808	622	861	622	861	622	861	622	861	622	841	622	841	622	841	622	906	622	906	622	906	622	926	622	926	622	926	641	936						
7500	622	808	622	808	622	861	622	861	622	861	622	861	622	841	622	841	622	841	622	906	622	906	622	906	622	926	622	926	622	926	641	936						
7250	622	808	622	808	622	808	622	861	622	861	622	861	622	861	622	841	622	841	622	841	622	906	622	906	622	906	622	926	622	926	599	915	599	915				
7000	622	796	622	808	622	808	622	861	622	861	622	861	622	861	622	841	622	841	622	841	622	906	622	906	622	906	622	926	622	926	599	915	599	915	599	915		
6750	580	775	580	787	580	787	580	787	580	840	580	840	580	840	580	820	580	820	580	820	580	820	580	820	580	885	580	885	580	885	580	885	599	915	599	915	599	915
6500	580	775	580	787	580	787	580	787	580	840	580	840	580	840	580	820	580	820	580	820	580	820	580	820	580	885	580	885	580	885	580	885	599	915	599	915	599	915
6250	580	775	580	775	580	787	580	787	580	787	580	840	580	840	580	840	580	840	580	820	580	820	580	820	580	820	580	885	580	885	580	885	599	915	599	915	599	915
6000	580	775	580	775	580	787	580	787	580	787	580	787	580	840	580	840	580	840	580	820	580	820	580	820	580	820	580	820	580	820	580	820	599	915	599	915	599	915
5750	580	775	580	775	580	775	580	787	580	787	580	787	580	840	580	840	580	840	580	820	580	820	580	820	580	820	580	820	580	820	580	820	599	915	599	915	599	915
5500	538	754	538	754	538	754	538	754	538	766	538	766	538	819	538	819	538	819	538	819	538	819	538	799	538	799	538	799	538	799	538	799	538	799	538	799	538	799
5250	538	754	538	754	538	754	538	754	538	766	538	766	538	819	538	819	538	819	538	819	538	819	538	799	538	799	538	799	538	799	538	799	538	799	538	799	538	799
5000	538	754	538	754	538	754	538	754	538	766	538	766	538	819	538	819	538	819	538	819	538	819	538	799	538	799	538	799	538	799	538	799	538	799	538	799	538	799
4750	538	754	538	754	538	754	538	754	538	766	538	766	538	819	538	819	538	819	538	819	538	819	538	799	538	799	538	799	538	799	538	799	538	799	538	799	538	799
4500	538	754	538	754	538	754	538	754	538	766	538	766	538	819	538	819	538	819	538	819	538	819	538	799	538	799	538	799	538	799	538	799	538	799	538	799	538	799
4250	496	733	496	733	496	733	496	733	496	733	496	733	496	745	496	745	496	745	496	745	496	745	496	798	496	798	496	798	496	798	496	798	496	798	496	798	496	798
4000	496	733	496	733	496	733	496	733	496	733	496	733	496	745	496	745	496	745	496	745	496	745	496	798	496	798	496	798	496	798	496	798	496	798	496	798	496	798
3750	496	733	496	733	496	733	496	733	496	733	496	733	496	745	496	745	496	745	496	745	496	745	496	798	496	798	496	798	496	798	496	798	496	798	496	798	496	798
3500	496	733	496	733	496	733	496	733	496	733	496	733	496	745	496	745	496	745	496	745	496	745	496	798	496	798	496	798	496	798	496	798	496	798	496	798	496	798
3250	496	733	496	733	496	733	496	733	496	733	496	733	496	745	496	745	496	745	496	745	496	745	496	798	496	798	496	798	496	798	496	798	496	798	496	798	496	798
3000	454	712	454	712	454	712	454	712	454	712	454	712	454	712	454	712	454	712	454	712	454	712	454	724	454	724	454	724	454	724	454	724	454	724	454	724	454	724
2750	454	712	454	712	454	712	454	712	454	712	454	712	454	712	454	712	454	712	454	712	454	712	454	712	454	724	454	724	454	724	454	724	454	724	454	724	454	724
2500	454	712	454	712	454	712	454	712	454	712	454	712	454	712	454	712	454	712	454	712	454	712	454	712	454	712	454	712	454	712	454	712	454	712	454	712	454	712
2250	412	703	412	703	412	703	412	703	412	703	412	703	412	703	412	703	412	703	412	703	412	703	412	703	412	703	412	703	412	703	412	703	412	703	412	703	412	703
	2250	2500	2750	3000	3250	3500	3750	4000	4250	4500	4750	5000	5250	5500	5750	6000	6250	6500	6750	7000																		

Larghezza griglia

Motorizzazione

S65
S42
S35
S25
S18
S14

123 = S (altezza architrave necessaria)

123 = ET (profondità minima)

Nota:

- Tutti i valori indicativi valgono esclusivamente per le griglie in esecuzione standard.
- Nelle griglia **senza** sistema ZAK l'altezza architrave necessaria aumenta: **S = S + 255 mm.**

Hörmann: qualità senza compromessi



Hörmann KG Amshausen, Germania



Hörmann KG Antriebstechnik, Germania



Hörmann KG Brandis, Germania



Hörmann KG Brockhagen, Germania



Hörmann KG Dissen, Germania



Hörmann KG Eckelhausen, Germania



Hörmann KG Freisen, Germania



Hörmann KG Ichtshausen, Germania



Hörmann KG Werne, Germania



Hörmann Genk NV, Belgio



Hörmann Alkmaar B.V., Paesi Bassi



Hörmann Legnica Sp. z o.o., Polonia



Hörmann Beijing, Cina



Hörmann Tianjin, Cina



Hörmann LLC, Montgomery IL, USA



Hörmann Flexon LLC, Burgettstown PA, USA

Hörmann è l'unico produttore nel mercato internazionale che raccoglie le più importanti componenti per l'edilizia sotto un unico marchio. La produzione avviene in impianti specializzati con una tecnica d'avanguardia. Hörmann è presente in Europa con una capillare rete di vendita e di assistenza e si è recentemente affacciata anche sui mercati di Stati Uniti e Cina. Per questo Hörmann è un partner affidabile nel settore dell'edilizia. Qualità senza compromessi.

PORTONI PER GARAGE
MOTORIZZAZIONI
PORTONI INDUSTRIALI
PUNTI DI CARICO/SCARICO
PORTE
CASSEPORTA

Hörmann Italia Srl

Cap. Soc. 1.300.000 € i.v.

Sede operativa e amministrativa:
Via G. Di Vittorio, 62 - 38015 LAVIS (TN)
Telefono: (0461) 244444 r.a.
Telefax: (0461) 241557
www.hormann.it
info@hormann.it

