



# Serrande e griglie avvolgibili SB, TGT e DD

Schede tecniche: aggiornate al 01.04.2016



# Abbreviazioni utilizzate

<b>ABP</b>	= Profilo a pavimento serrabile
<b>BB</b>	= Larghezza cartella
<b>BH</b>	= Altezza cartella
<b>BMB</b>	= Misura d'ordinazione: larghezza serranda / griglia
<b>BMH</b>	= Misura d'ordinazione: altezza serranda / griglia
<b>DHV</b>	= Perdita altezza passaggio netto
<b>DIF</b>	= Misura differenziale
<b>ET</b>	= Profondità minima
<b>ET<sub>AW</sub></b>	= Profondità minima con motorizzazione orizzontale
<b>EZS</b>	= Protezione antitrascinamento
<b>F<sub>horiz</sub></b>	= Forza orizzontale sul punto di fissaggio
<b>F<sub>vert</sub></b>	= Forza verticale sul punto di fissaggio
<b>FS</b>	= Larghezza di battuta guida
<b>KU</b>	= Dimensione supporto a mensola inferiore
<b>L</b>	= Larghezza di battuta lato appoggio
<b>L<sub>AR</sub></b>	= Larghezza di battuta lato appoggio con tubolari di battuta
<b>LDB</b>	= Larghezza passaggio netto
<b>LDH</b>	= Altezza passaggio netto
<b>LF</b>	= Luce foro muratura
<b>L<sub>pv</sub></b>	= Larghezza di battuta lato appoggio per rivestimento manto
<b>LZ</b>	= Misura luce telaio
<b>LWB</b>	= Larghezza luce foro muratura
<b>M<sub>pv</sub></b>	= Larghezza di battuta lato motorizzazione per rivestimento manto
<b>MS</b>	= Larghezza di battuta lato motore per motorizzazioni dirette
<b>MS<sub>AR</sub></b>	= Larghezza di battuta lato motore per motorizzazioni dirette con tubolari di battuta
<b>OFF</b>	= Piano pavimento finito
<b>PS</b>	= Misure d'ingombro laterale
<b>PV</b>	= Rivestimento manto
<b>RAM</b>	= Misura esterna telaio
<b>S</b>	= Altezza architrave necessaria
<b>S<sub>B</sub></b>	= Altezza cartella architrave
<b>SD</b>	= Guarnizione ad architrave
<b>SKS</b>	= Costola di sicurezza
<b>Spv</b>	= Altezza architrave necessaria per serrande con rivestimento manto
<b>S<sub>SBP</sub></b>	= Altezza architrave necessaria per serrande con profilo a pavimento obliquo
<b>UB</b>	= Attivazione bordo inferiore
<b>UB<sub>VDD</sub></b>	= Attivazione bordo inferiore con rivestimento per motorizzazione VDD
<b>VDD</b>	= Rivestimento per motorizzazione DD
<b>WLK</b>	= Classe di carico dovuto al vento secondo la EN 12424

Il trasferimento di dati a terzi e la copia del documento stesso, utilizzando il contenuto per scopi diversi da quelli preposti, è vietato, salvo diversamente accordato per iscritto dalla società. La mancanza di piena adesione a queste condizioni farà scaturire azione legale contro la persona o la società recante l'offesa. Tutti i diritti, riferiti a Certificazioni, già esistenti o in via di applicazione, sono riservati. Con riserva di apportare modifiche.

## Nota:

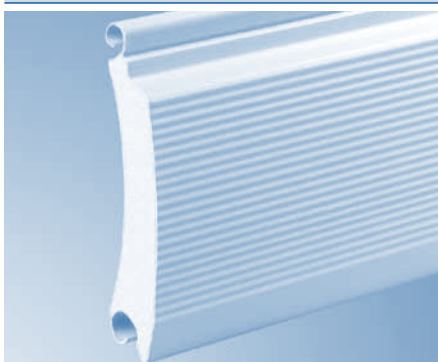
Tutte le dimensioni riportate in questo documento sono misure minime in [mm] e valori indicativi (Se necessario richiedere i valori esatti alla Hörmann Italia Srl).

# Indice

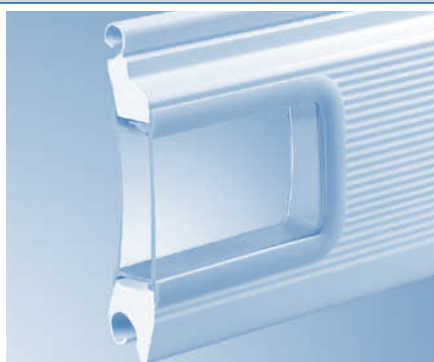
Tema	Pagina
Abbreviazioni utilizzate	2
Indice	3
Panoramica profili	4
Disposizione degli oblò e delle griglie di aerazione	6
Misure d'ingombro centraline di comando / dati motorizzazione	7
Porta pedonale laterale NT 60	8
Profilo a pavimento obliquo	10
<b>Serranda / griglia avvolgibile SB</b>	
Misura d'ingombro	12
Tabella valori indicativi / carichi massimi dovuti al vento	13
Guida / guarnizione sull'architrave	14
Supporto a mensola / carico massimo gravante sul punto di fissaggio	15
Tipi di azionamento	16
Protezione anticonvogliamento tramite PVSB / Perdita altezza passaggio netto	17
<b>Serranda / griglia avvolgibile TGT</b>	
Misura d'ingombro	18
Tabella valori indicativi / guida / guarnizione sull'architrave / mensola / carico massimo sul punto di fissaggio / perdita altezza passaggio netto	19
<b>Serranda / griglia avvolgibile DD</b>	
Misure d'ingombro	20
Ingombro dietro l'architrave	21
Guida	22
Guarnizioni sull'architrave / supporti a mensola / carico massimo sul punto di fissaggio	23
Piastre di saldatura per supporti a mensola / montaggio in luce con tubolari di battuta	24
Blocchi antieffrazione / carichi massimi dovuti al vento	25
Protezione anticonvogliamento / rivestimento manto per motorizzazione PVDD senza rivestimento per motorizzazione VDD	26
Protezione anticonvogliamento / rivestimento manto per motorizzazione PVDD con rivestimento per motorizzazione VDD	27
Tabella valori indicativi	28
Decotherm S	28
Decotherm S con pacchetto dotazioni S6	30
HR 120 S	32
HR 120 A	34
HR 120 aero	36
HR 116 A	38
HG-L	40
HG-V	42
HG-S	44

# Panoramica profili

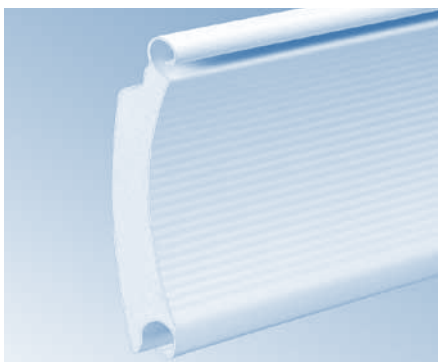
## Decotherm



Decotherm



Decotherm con oblò rettangolare

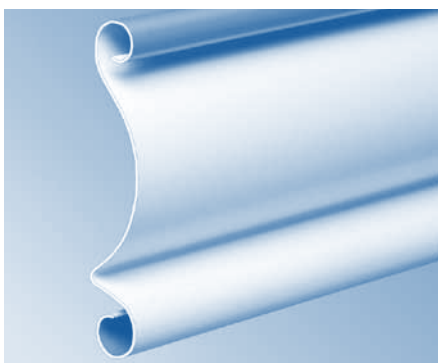


Decotherm, serranda con avvolgimento esterno

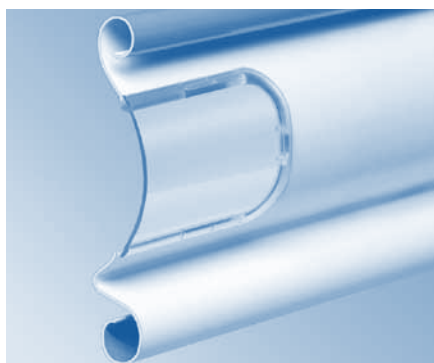
### Dati profili Decotherm S

- Materiale: 0,34 mm acciaio
- Altezza profilo 109 mm
- Dimensioni di montaggio per cartelle e riempimenti:
  - Primo profilo 109 mm
  - Ogni profilo successivo 96 mm
- Peso profilo/m<sup>2</sup>: ca. 10,3 kg
- Coibentazione termica  $U = 3,9 \text{ W}/(\text{m}^2\cdot\text{K})$
- Comportamento alla combustione Classe E (DIN EN 13501-1)

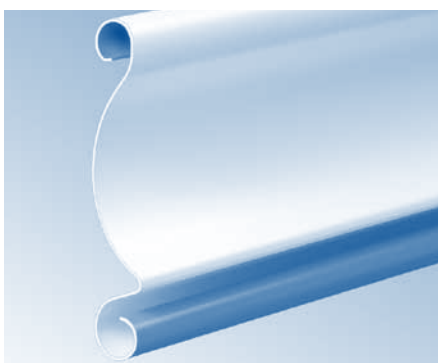
## HR 120



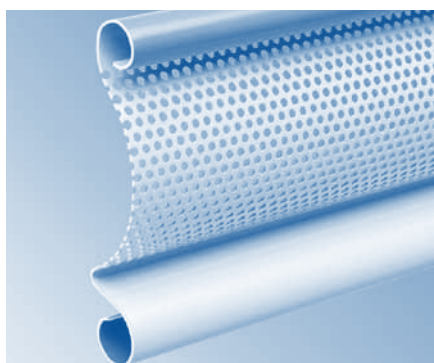
HR 120



HR 120 con finestra



HR 120, serranda con avvolgimento esterno



HR 120 aero

### Dati profili HR 120

- Materiale:
  - HR 120 A 1,0 mm alluminio
  - HR 120 aero 1,0 mm alluminio
  - HR 120 S 1,0 mm acciaio
- Altezza profilo 119 mm
- Dimensioni di montaggio per cartelle e riempimenti:
  - Primo profilo 119 mm
  - Ogni profilo successivo
    - HR 120 A 102,7 mm
    - HR 120 aero 102,7 mm
    - HR 120 S 102,5 mm
- Peso profilo/m<sup>2</sup>:
  - HR 120 A ca. 6 kg
  - HR 120 aero ca. 5,5 kg
  - HR 120 S ca. 15 kg
- Coibentazione termica -
- Classe del materiale A2 (DIN 4102)

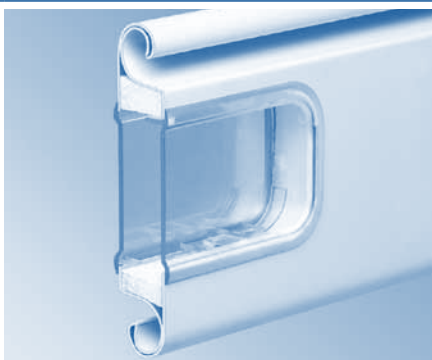
### Nota per HR 120 aero:

- Sezione trasversale di aerazione libera circa il 30 % della superficie
- Disponibile come serranda avvolgibile esterna solo in esecuzione laminata lucida

## HR 116



HR 116, serranda con avvolgimento interno ed esterno



HR 116 con oblò



HR 116 con griglia di aerazione

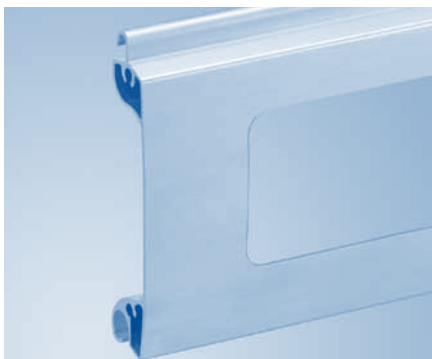
### Dati profili HR 116 A

- Materiale: 1,0 mm alluminio
- Altezza profilo 119 mm
- Dimensioni di montaggio per cartelle e riempimenti:
  - Primo profilo 119 mm
  - Ogni profilo successivo 103,6 mm
- Peso profilo/m<sup>2</sup>: ca. 10 kg
- Coibentazione termica  $U = 5,3 \text{ W}/(\text{m}^2 \cdot \text{K})$
- Classe del materiale B2 (DIN 4102)
- Sezione trasversale di aerazione libera ca. 2350 mm<sup>2</sup> per griglia di aerazione

## Griglia avvolgibile



HG-L



HG75

### Dati profili HG-L, HG75

- |  | HG-L      | HG75   |
|--|-----------|--------|
| • Materiale  | alluminio |        |
| • Altezza profilo  | 80 mm     | 84 mm  |
| • Dimensioni di montaggio per cartelle e riempimenti:      |           |        |
| – Primo profilo  | 80 mm     | 84 mm  |
| – Ogni profilo successivo                                  | 97,5      | 75,0   |
| • Peso manto kg/m <sup>2</sup>                             | 6,5       | 6,7    |
| • Sezione trasversale di aerazione libera della superficie | 77 %      | 37,5 % |



HG-V, HG-S

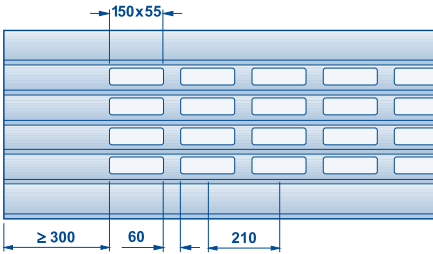
### Dati profili HG-V, HG-S

- |   |                               | Sezione materiale | Larghezza serranda |
|---|-------------------------------|-------------------|--------------------|
| • Materiale:  |                               |                   |                    |
| – HG-V  | Alluminio / acciaio inox      |                   |                    |
| – HG-S  | Acciaio zincato               |                   |                    |
| • Altezza profilo                                     | 60 mm                         |                   |                    |
| • Dimensioni di montaggio per cartelle e riempimenti: |                               |                   |                    |
| – Primo profilo                                       | 60 mm                         |                   |                    |
| – Ogni profilo successivo                             | 68,5 mm                       |                   |                    |
| • Peso manto kg/m <sup>2</sup>                        |                               |                   |                    |
| – HG-V  | ca. 7 kg                      | 16 × 4            | ≤ 3500 mm          |
|   | ca. 8 kg                      | 20 × 4            | > 3500 mm          |
| – HG-S  | ca. 14 kg                     | 16 × 4            | ≤ 4000 mm          |
|   | ca. 15 kg                     | 18 × 4            | ≤ 6000 mm          |
|   | ca. 16 kg                     | 20 × 4            | > 6000 mm          |
| • Sezione trasversale di aerazione libera             | circa l'85 % della superficie |                   |                    |

# Disposizione degli oblò e delle griglie di aerazione

## Decotherm S

### Oblò esecuzione standard

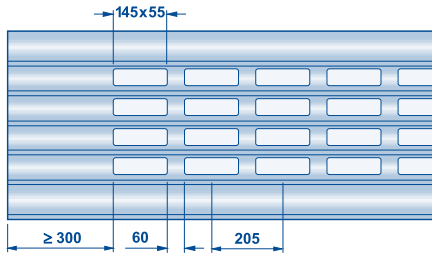


**Nota:**

- I profili con oblò riducono la resistenza al carico dovuto al vento
- Massimo 8 profili oblò
- Massimo 4 profili finestrati per serrande avvolgibili SB e TGT con larghezze  $\leq 2000$  mm
- Larghezza serranda minima 1245 mm
- Distanza dal bordo con pacchetto dotazioni S6  $\geq 500$  mm

## HR 120 S/A

### Oblò esecuzione standard

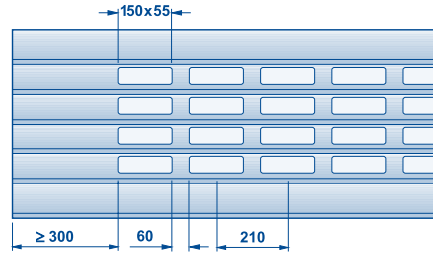


**Nota:**

- I profili con oblò riducono la resistenza al carico dovuto al vento
- Massimo 8 profili oblò
- Massimo 4 profili finestrati per serrande avvolgibili SB con larghezze  $\leq 2000$  mm
- Larghezza serranda minima 1750 mm

## HR 116 A

### Oblò esecuzione standard

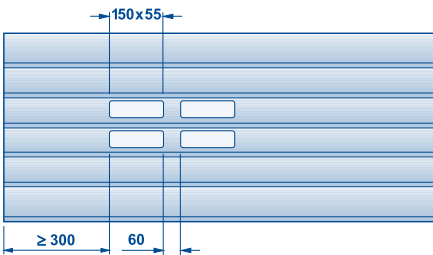


**Nota:**

- I profili con oblò riducono la resistenza al carico dovuto al vento
- Larghezza serranda minima 1750 mm
- Numero massimo di profili con oblò:

Larghezza serranda	N° profili finestre
$\leq 6000$	max. 20 profili
$> 6000$	max. 15 profili
$> 8000$	max. 10 profili
$> 10000$	max. 5 profili

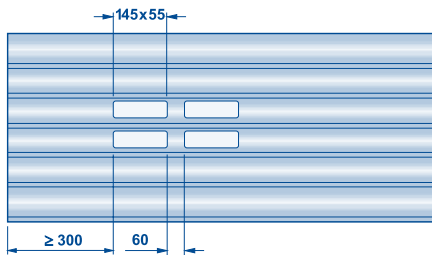
### Oblò esecuzione logistic



**Nota:**

- 2 profili e 2 elementi con oblò a destra e a sinistra
- Larghezza serranda minima 1245 mm

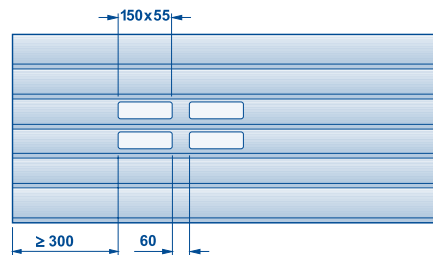
### Oblò esecuzione logistic



**Nota:**

- 2 profili e 2 elementi con oblò a destra e a sinistra
- Larghezza serranda minima 1750 mm

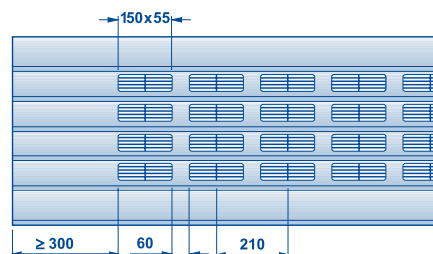
### Oblò esecuzione logistic



**Nota:**

- 2 profili e 2 elementi con oblò a destra e a sinistra
- Larghezza serranda minima 1750 mm

### Griglia di aerazione



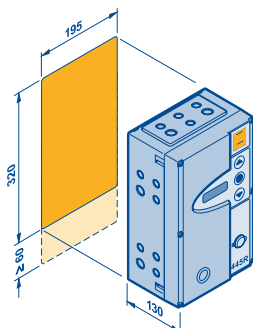
**Nota:**

- Larghezza serranda minima 1750 mm
- Numero massimo di profili con griglia di aerazione:

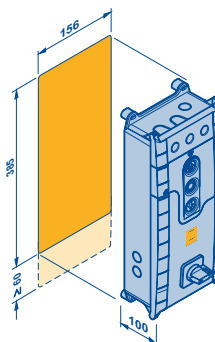
Larghezza serranda	Numero profili griglia di aerazione
$\leq 6000$	max. 20 profili
$> 6000$	max. 15 profili
$> 8000$	max. 10 profili
$> 10000$	max. 5 profili

# Misure d'ingombro centraline di comando / dati motorizzazione

## Misure d'ingombro centraline di comando



300, 360, 445R, B 455 R, 460 R



B971R S6

## Dati tecnici

Denominazione motorizzazione		Motorizzazioni dirette								
		DD17	DD25	DD25 WS	DD30	DD30	DD30	DD40	DD50	DD 65
Coppia torcente	Nm	170	250	250	300	300	300	400	500	650
Coppia di spinta	Nm	510	635	635	635	635	635	890	1070	1400
N. controllo		TorFV 4/024	TorFV 4/024	TorFV 4/025	TorFV 4/025	TorFV 4/025	TorFV 4/025	TorFV 4/025	TorFV 4/025	TorFV 4/025
Rotazioni albero di avvolgimento	min <sup>-1</sup>	15	15	15	15	15	15	15	15	15
Potenza motore	kW	0,40	0,55	0,75	0,85	0,85	0,85	0,85	0,75	1,10
Tensione d'esercizio	V	3 × 400	3 × 400	1 × 230	3 × 230	3 × 400	3 × 500	3 × 400	3 × 400	3 × 400
Frequenza	Hz	50	50	50	50	50	50	50	50	50
Tensione nominale motore	A	5,24	2,3	8,0	4,4	2,55	2,25	2,55	2,95	4,2
Campo temperatura	°C	-20/+40	-20/+40	-20/+40	-20/+40	-20/+40	-20/+40	-20/+40	-20/+40	-20/+40
Livello di pressione acustica costante	dB(A)	< 70	< 70	< 70	< 70	< 70	< 70	< 70	< 70	< 70
Tipo di protezione	IP	65	65	65	65	65	65	65	65	65
Manovre (Apertura + Chiusura)	h <sup>-1</sup>	10	10	10	10	10	10	10	10	10
	d <sup>-1</sup>	150	150	150	150	150	150	150	150	150

Denominazione motorizzazione		Motorizzazioni dirette						WA rinvio a catena		
		DD100	DD160	DD180	DD17.60	DD25.60	DD40.40	250 R S4	300 R S4	300 AR S4
Coppia torcente	Nm	1000	1600	1800	170	250	400	11	11	11
Coppia di spinta	Nm	2800	3125	3125	837	1020	1020	--	--	--
N. controllo		14-003305 -PR01	14-003305 -PR01	14-003305 -PR01	TorFV 4/024	TorFV 04/025	TorFV 04/025	--	--	--
Rotazioni albero di avvolgimento	min <sup>-1</sup>	10	7	6	8-60	10-60	9-40	12	15	15
Potenza motore	kW	1,30	1,30	1,30	0,85	1,5	1,5	0,25	0,25	0,25
Tensione d'esercizio	V	3 × 400	3 × 400	3 × 400	1N-230 <sup>1)</sup>	1N-230 <sup>1)</sup>	1N-230 <sup>1)</sup>	1 × 230	1 × 230	1 × 230
Frequenza	Hz	50	50	50				50/60	50/60	50/60
Tensione nominale motore	A	6,5	6,5	6,5	6,6	7,3	7,3	6,0	6,0	6,0
Campo temperatura	°C	-10/+40	-10/+40	-10/+40	+5/+40	+5/+40	+5/+40	-20/+60	-20/+60	-20/+60
Livello di pressione acustica costante	dB(A)	< 70	< 70	< 70	< 70	< 70	< 70	< 70	< 70	< 70
Tipo di protezione	IP	65	65	65	65	65	65	65	65	20 <sup>3)</sup>
Manovre (Apertura + Chiusura)	h <sup>-1</sup>	10	10	10	30	20	15	5	10 <sup>2)</sup>	10
	d <sup>-1</sup>	150	150	150	300	300	300	75	150 <sup>2)</sup>	150

1) Conduttore neutro (N) necessario

2) Numero massimo di manovre per serrande/griglie avvolgibili TGT: 20 all'ora o 300 al giorno

3) In combinazione con PVSB: IP 44

# Porta pedonale laterale NT 60

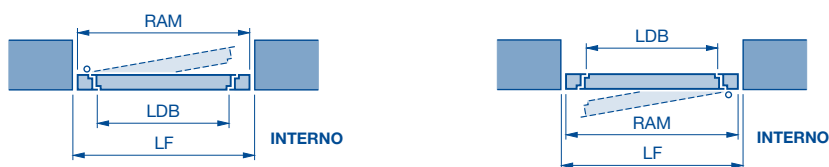
## Possibili tipologie di battute

### Montaggio in luce

Montaggio accanto al portone, con apertura verso l'interno o l'esterno, DIN destra o DIN sinistra



Montaggio in luce con apertura verso l'esterno o verso l'interno, DIN destra o DIN sinistra



## Misura esterna telaio

	Larghezza d'ordinazione	Altezza d'ordinazione	Campo d'impiego larghezza	Campo d'impiego altezza
Porta pedonale laterale	$RAM = LF - 20$	$RAM = LF - 10$	770 – 1300	1865 – 2525
Cartella a telaio in alluminio	$RAM = LF - 20$	$RAM = LF - 10$	770 – 1300	360 – 5800

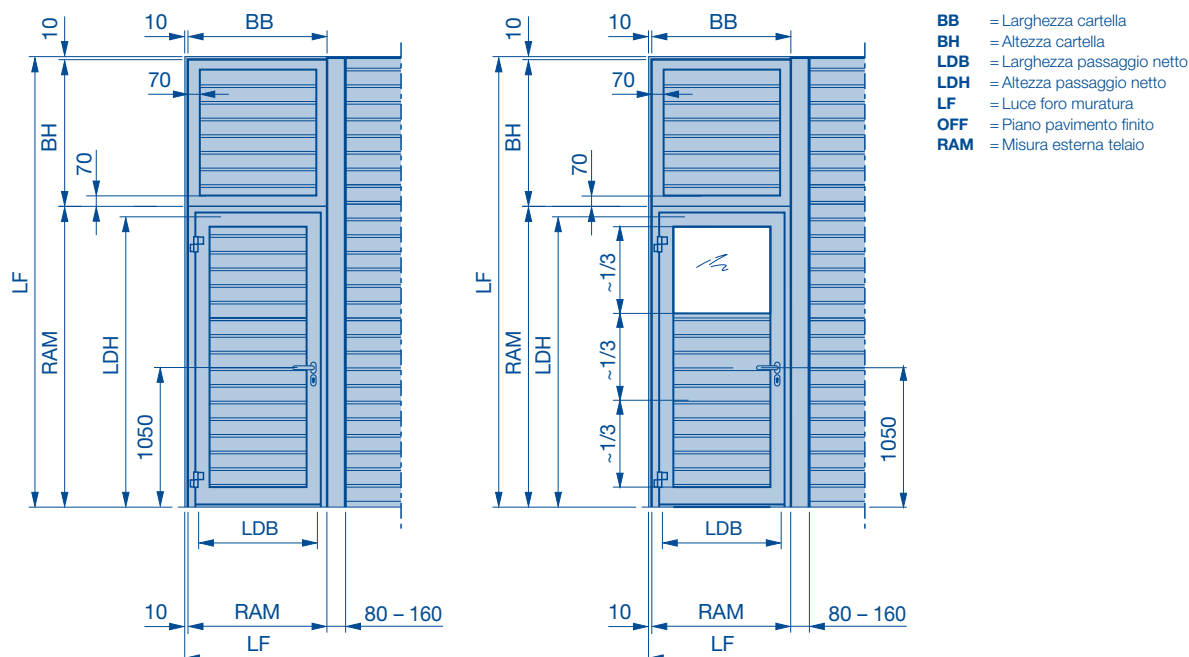
### Nota:

- Porte con serratura multipunto: altezza d'ordinazione  $RAM \geq 1940$  mm
- Porte con riempimento griglia avvolgibile HG 75: campo d'impiego larghezza = 931 – 1300 mm
- Cartelle a telaio in alluminio oltre 5800 mm di altezza vengono consegnate in due parti.

## Misure passaggio netto

Angolo di apertura	Larghezza (LDB)	Altezza (LDH)
136°	$RAM - 149$	$RAM - 70$
90°	$RAM - 194$	$MET - 70$

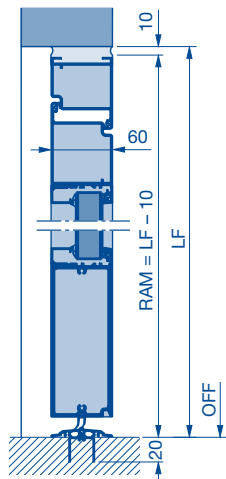
## Misura di costruzione



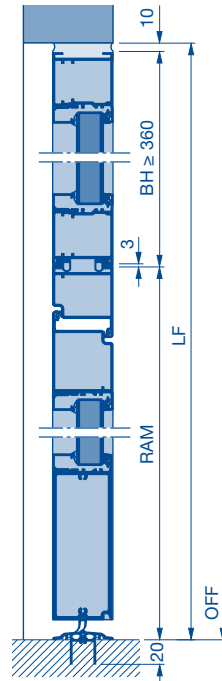


## Tipi di montaggio possibili

### Porta in luce

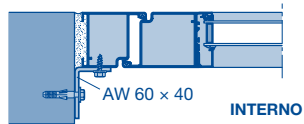


### Porta con cartella a telaio in alluminio in luce



## Possibilità di fissaggio

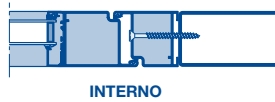
Angolare di fissaggio



Tassello metallico ad espansione per muratura

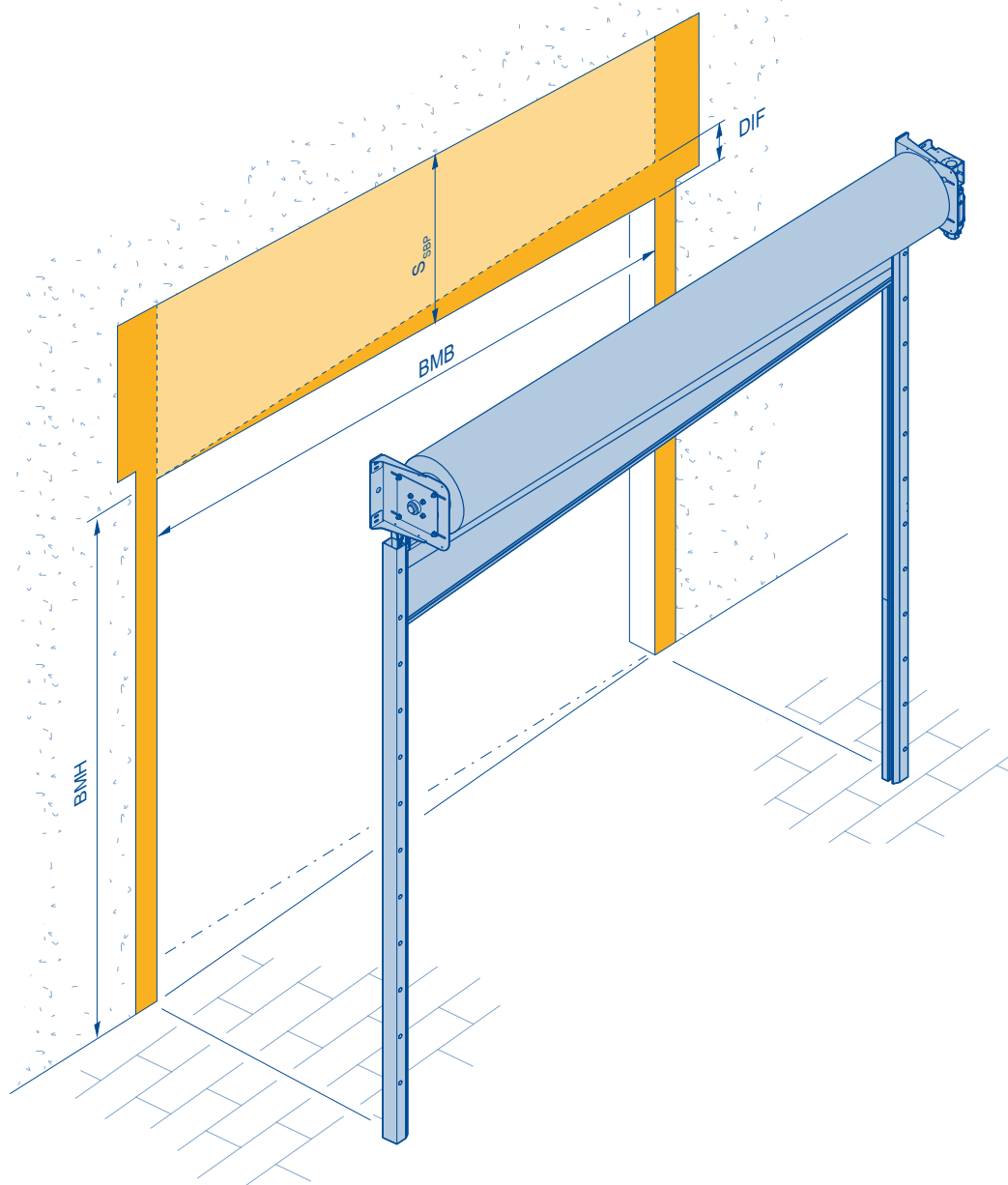


Vite autofilettante a testa svasata B 6,3 x 80 per sottostrutture in acciaio



# Profilo a pavimento obliquo

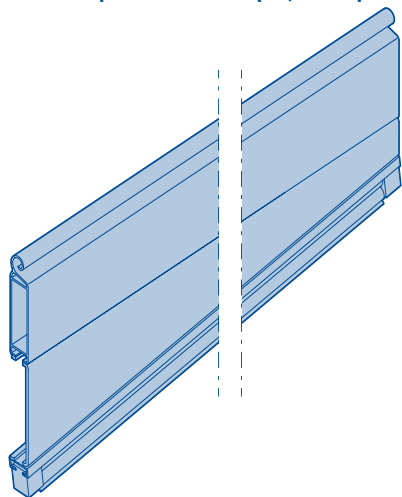
## Esempio di montaggio serranda avvolgibile DD



- BMB** = Misura d'ordinazione: larghezza serranda / griglia
- BMH** = Misura d'ordinazione: altezza serranda / griglia
- DIF** = Misura differenziale
- S** = Altezza architrave necessaria
- S<sub>SBP</sub>** = Altezza architrave necessaria per serranda con profilo a pavimento obliquo

# Profilo a pavimento obliquo

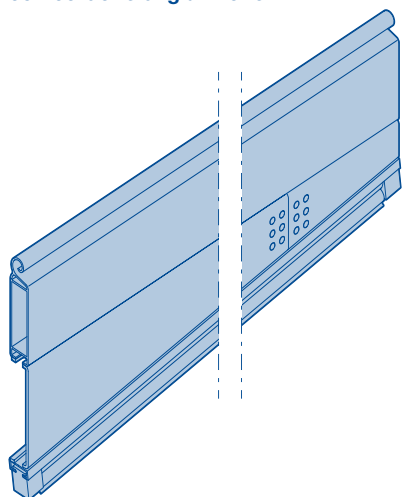
## Profilo a pavimento obliquo, monoparete



### Note:

- Larghezza serranda  $\leq 5800$  mm
- Misura differenziale max. 525 mm
- $S_{SBP} = S$  + misura differenziale + 50 (tenere in considerazione la perdita altezza passaggio netto nella serranda / griglia avvolgibile SB e nella serranda / griglia avvolgibile TGT)
- Per serrande / griglie avvolgibili SB e serrande / griglie avvolgibili TGT solo con manto Decotherm S
- Combinabile con profilo a pavimento serrabile ABP1 e ABP2
- Non in combinazione con il pacchetto dotazioni S6

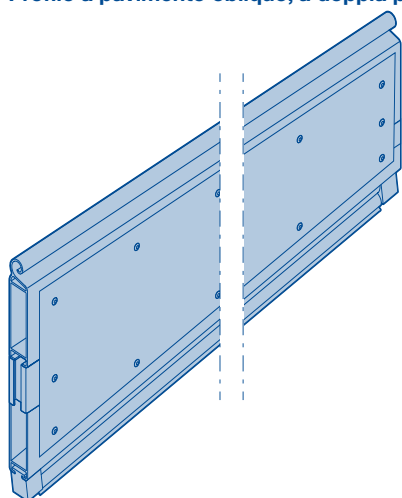
## Profilo a pavimento obliquo, monoparete – con cordone di giunzione



### Note:

- Larghezza serranda  $> 5800$  mm
- Misura differenziale max. 525 mm
- $S_{SBP} = S$  + misura differenziale + 50
- Combinabile con profilo a pavimento serrabile ABP1 e ABP2
- Non combinabile con
  - Pacchetto dotazioni S6
  - Griglia avvolgibile SB / TGT

## Profilo a pavimento obliquo, a doppia parete



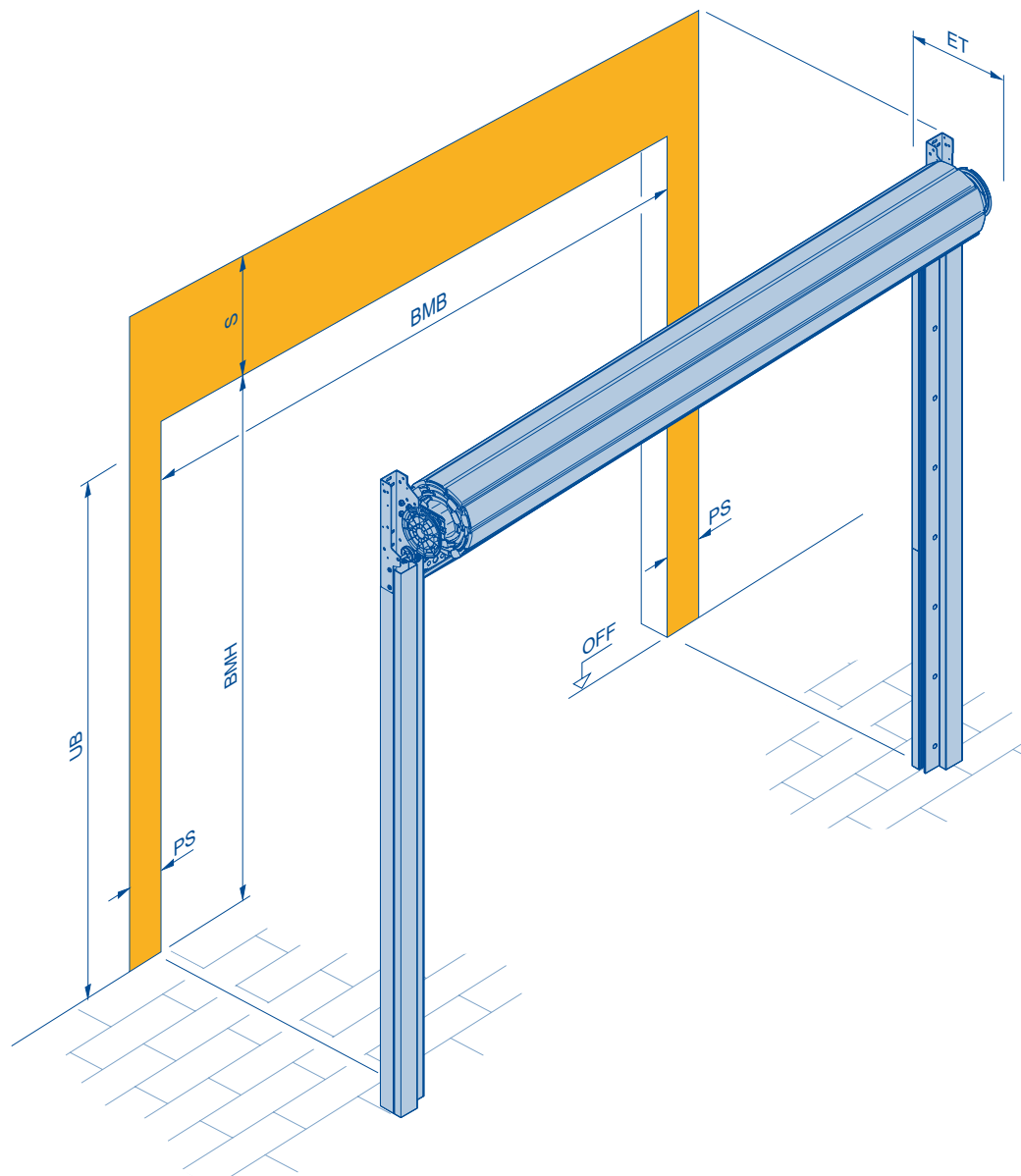
### Note:

- Misura differenziale max. 1000 mm
- $S_{SBP} = S$  + misura differenziale
- Non combinabile con
  - Profilo a pavimento serrabile ABP1 e ABP2
  - Pacchetto dotazioni S6
  - Serrande / griglie avvolgibili SB
  - Serrande / griglie avvolgibili TGT

# Serranda / griglia avvolgibile SB

## Misura d'ingombro

### Esempio di montaggio con tipo di azionamento ad impugnatura



Tipo di azionamento	PS	UB
Impugnatura	165	Altezza serranda / griglia + 75 mm
Paranco a catena	165	Altezza serranda / griglia - 75 mm
WA 250 R S4	165	Altezza serranda / griglia - 440 mm
WA 300 R S4	165	Altezza serranda / griglia - 440 mm
WA 300 AR S4	165 <sup>1)</sup>	Altezza serranda / griglia + 75 mm

1) Con motorizzazione WA 300 AR S4 sul lato motorizzazione nella zona architrave 265 mm, sul lato opposto motorizzazione e guide invariato 165 mm

**BMB** = Misura d'ordinazione: larghezza serranda / griglia

**BMH** = Misura d'ordinazione: altezza serranda / griglia

**S** = Altezza architrave necessaria

**ET** = Profondità minima

**PS** = Ingombro laterale

**UB** = Attivazione bordo inferiore

**OFF** = Piano pavimento finito

#### Note:

- Il tipo di azionamento non ha alcun influsso sui seguenti valori:
  - Ingombro laterale **PS**<sup>1)</sup>
  - Altezza architrave necessaria **S**
  - Grandezze serranda / griglia disponibili
- Per serrande con altezza superiore a 3.500 mm è consigliato il tipo di azionamento con paranco a catena o motorizzazione elettrica.
- Numero max. di profili con oblo
  - 4 profili: larghezza serranda ≤ 2000 mm
  - 8 profili: larghezza serranda > 2000 mm
- La larghezza serranda / griglia minima per profili con oblo è di
  - 1245 mm per Decotherm S
  - 1750 mm per HR 120 A

# Serranda / griglia avvolgibile SB

## Tabella valori indicativi / carichi massimi dovuti al vento

### Tabella valori indicativi

#### Altezza serranda / griglia

4500	532	437	30	527*	432*	28	470	355	27			
4250	529	434	28	527*	432*	27	467	352	26			
4000	524	429	27	518	423	25	467	341	24			
3750	519	424	25	518	423	24	460	341	23			
3500	489	394	24	493	398	22	460	341	21	473	358	22
3250	484	389	22	485	390	21	460	335	20	470	355	21
3000	482	387	20	485	390	19	460	327	19	460	348	19
2750	475	380	19	477	382	18	460	324	17	460	348	18
2500	473	378	17	477	382	16	460	324	16	460	335	16
2250	465	370	16	468	373	15	460	317	14	460	325	15
	<b>Decotherm S</b>			<b>HR 120 A HR 120 aero</b>			<b>HG-L</b>			<b>HG 75</b>		

<sup>123</sup> = S (altezza architrave necessaria)

<sup>123</sup> = ET (profondità minima)

<sup>12</sup> = Tempo di apertura serranda / griglia [s]

\* = solo HR 120 A

#### Note:

- L'altezza architrave necessaria **S** e la profondità di montaggio **ET** non dipendono dalla larghezza serranda o dal tipo di azionamento.
- L'altezza architrave necessaria **S** aumenta a minimo 490 mm per serrande con protezione antiaggancio PVSB, ved. pagina 17.
- L'altezza architrave necessaria **S** si riduce di 75 mm per serrande con avvolgimento esterno dotate di profilo a pavimento serrabile ABP1 / 2 o SKS, vedere pagina 17.
- Per determinate combinazioni di equipaggiamento si verificano perdite di altezza passaggio netto, vedere pagina 17.
- La profondità di montaggio **ET** ammonta a minimo
  - 356 mm per serrande con catena manuale
  - 370 mm per serrande con WA 250 R S4 o WA 300 R S4
  - 620 mm per serrande con PVSB, ved. pagina 17
- Larghezze serranda:
  - max. 6000 mm: HG-L, HG 75
  - max. 5000 mm: Decotherm S, HR 120 A
  - max. 4000 mm: HR 120 aero
  - min. 1750 mm: HR 120 A, HR 120 aero
  - min. 1000 mm: Decotherm S, HG-L, HG 75
- Altezza serrande:
  - max. 4500 mm: Decotherm S, HR 120 A, HG-L
  - max. 4000 mm: HR 120 aero
  - max. 3500 mm: HG 75
  - min. 2000 mm: tutti i manti
- Tutti i manti di serie con ancore antitempesta o protezione antiestrazione

### Carichi massimi dovuti al vento e larghezze serrande

	Larghezza massima possibile			
	Classe di resistenza al vento 4 (1,0 kN/m <sup>2</sup> o 146 km/h)	Classe di resistenza al vento 3 (0,7 kN/m <sup>2</sup> o 120 km/h)	Classe di resistenza al vento 2 (0,45 kN/m <sup>2</sup> o 96 km/h)	Classe di resistenza al vento 1 (0,3 kN/m <sup>2</sup> o 80 km/h)
<b>Decotherm S</b>	5000	–	–	–
<b>HR 120 A</b>	3250	4000	5000	–
<b>HR 120 aero</b>	2750	3250	4000	–

#### Nota:

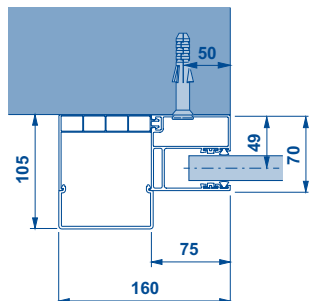
- Carico massimo dovuto al vento solo per serrande avvolgibili in esecuzione standard senza profili finestra e di aerazione
- Classi di carico dovuto al vento in base a EN 12424

# Serranda / griglia avvolgibile SB

## Guida / guarnizione sull'architrave

### Guida FS 160 A

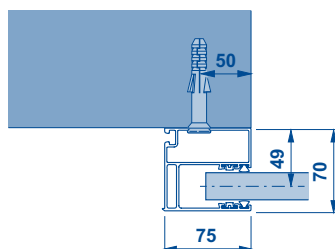
#### Con involucro protettivo della molla



#### Note:

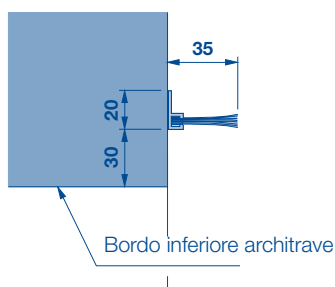
- Guida in alluminio con involucro protettivo molla in materiale sintetico
- Involucro protettivo molla in base al tipo di manto e alla grandezza della serranda / griglia
  - Solo sulla guida destra o sul lato motorizzazione
  - Sulla guida destra e sinistra

#### Senza involucro protettivo molla



### Guarnizione ad architrave

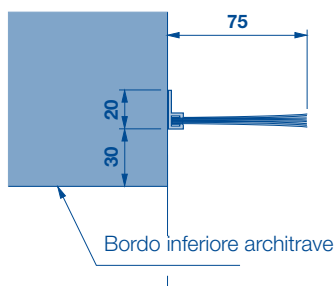
#### SD2



#### Note:

- Con sovrapprezzo per serrande avvolgibili SB
- SD2 per larghezze serranda  $\leq 2500$  mm
- SD3 per larghezze serranda  $> 2500$  mm

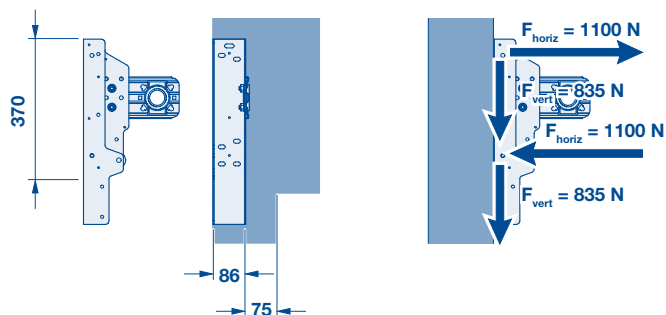
#### SD3



# Serranda / griglia avvolgibile SB

## Supporto a mensola / carico massimo gravante sul punto di fissaggio

### Supporto a mensola / carico massimo gravante sul punto di fissaggio



$F_{\text{horiz}}$  = Forza orizzontale sul punto di fissaggio  
 $F_{\text{vert}}$  = Forza verticale sul punto di fissaggio

#### Requisiti minimi sulla struttura dell'edificio

##### Calcestruzzo

Classe di resistenza C 20 / 25

Spessore 140 mm

Norma EN 206-1

##### Acciaio

Classe di resistenza S235-JRG2

Spessore 5 mm

Norma EN 10027-1

##### Muratura

Classe di resistenza del materiale 12 / malta del gruppo II

Spessore 240 mm

Norma DIN 1053-1

##### Legno

Legno di conifera: C24 / classe di qualità II

Spessore 120 × 120 mm

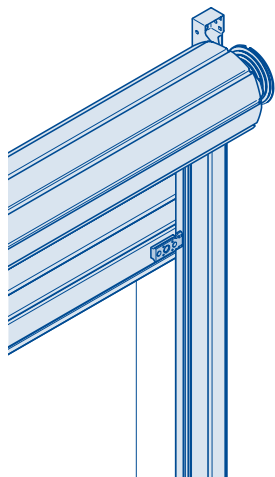
Norma DIN 1052 (EC5)

# Serranda / griglia avvolgibile SB

## Tipi di azionamento

### Tipi di azionamento

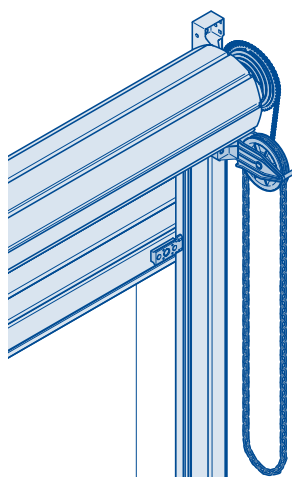
#### Impugnatura



#### Nota:

- senza sovrapprezzo
- Un'impugnatura a destra e a sinistra del profilo a pavimento interno
- Un'impugnatura a sinistra nel profilo a pavimento esterno

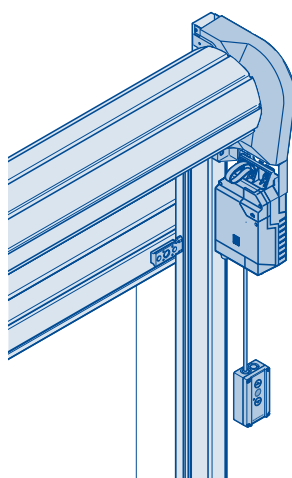
#### Paranco a catena



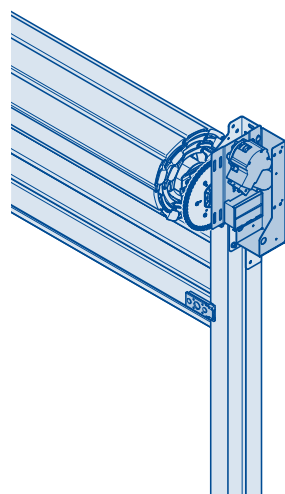
#### Nota:

- Con sovrapprezzo
- Nessun effetto su
  - **PS**
  - **S**
  - Grandezze serranda / griglia disponibili
- Consigliato per avvolgibili oltre 3500 mm di altezza

#### WA 250 R S4 / WA 300 R S4



#### WA 300 AR S4



#### Nota:

- Con sovrapprezzo
- Nessun effetto su
  - **PS** <sup>1)</sup>
  - **S**
  - Grandezze serranda / griglia disponibili
- Consigliato per avvolgibili oltre 3500 mm di altezza
- Per sistemi di chiusura con funzionamento ad impulsi ed una misura d'ordinazione di altezza inferiore a 2500 mm deve essere utilizzata una protezione antiagganciamento PVSB.

1) Con motorizzazione WA 300 AR S4 sul lato motorizzazione nella zona architrave 265 mm, sul lato opposto motorizzazione e guide invariato 165 mm

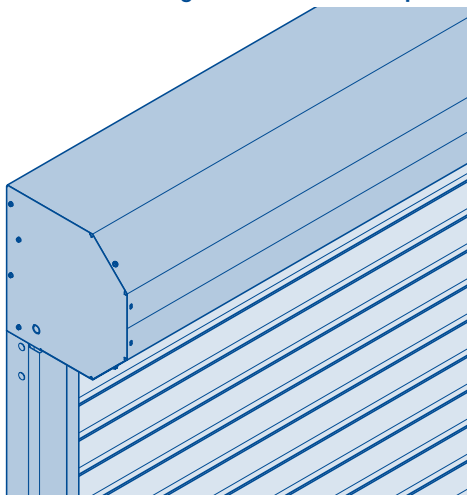


# Serranda / griglia avvolgibile SB

## Protezione anticonvogliamento tramite PVSB / Perdita altezza passaggio netto

### Protezione anticonvogliamento PVSB

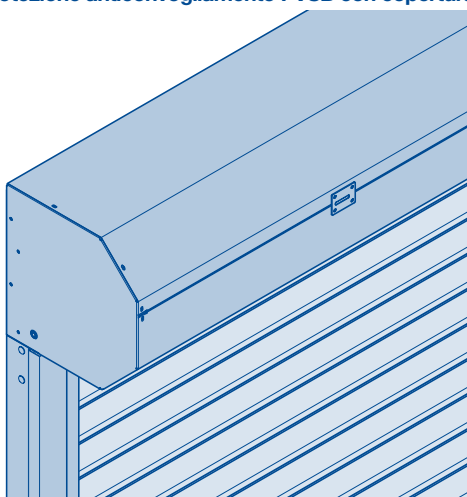
#### Protezione anticonvogliamento PVSB con copertura in lamiera piccola



#### Note:

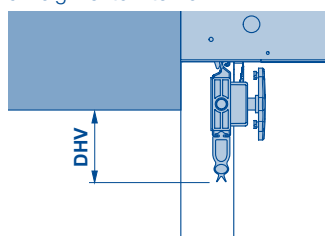
- Con sovrapprezzo
- La protezione anticonvogliamento PVSB con copertura in lamiera piccola viene utilizzata per:
  - Serrande avvolgibili SB con altezze  $\leq 3000$  mm
  - Griglia avvolgibile SB
- La protezione anticonvogliamento PVSB con copertura in lamiera grande viene utilizzata per:
  - Serrande avvolgibili SB con altezze  $> 3000$  mm
- La protezione anticonvogliamento PVSB non ha alcun effetto su **PS**.
- L'altezza architrave necessaria **S** è di minimo:
  - 490 mm per PVSB con copertura in lamiera piccola
  - 545 mm per PVSB con copertura in lamiera grande
- La profondità di montaggio **ET** ammonta a minimo:
  - 620 mm per PVSB con copertura in lamiera piccola
  - 700 mm per PVSB con copertura in lamiera grande
- La combinazione della protezione antiagganciamento PVSB con profilo a pavimento serrabile ABP1/2 diminuisce l'altezza passaggio netto.
- Smussatura bordo della lamiera sempre rivolto verso il basso

#### Protezione anticonvogliamento PVSB con copertura in lamiera grande

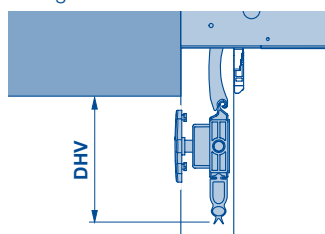


### Perdita altezza passaggio netto

Esempio serranda con avvolgimento interno



Esempio serranda con avvolgimento esterno

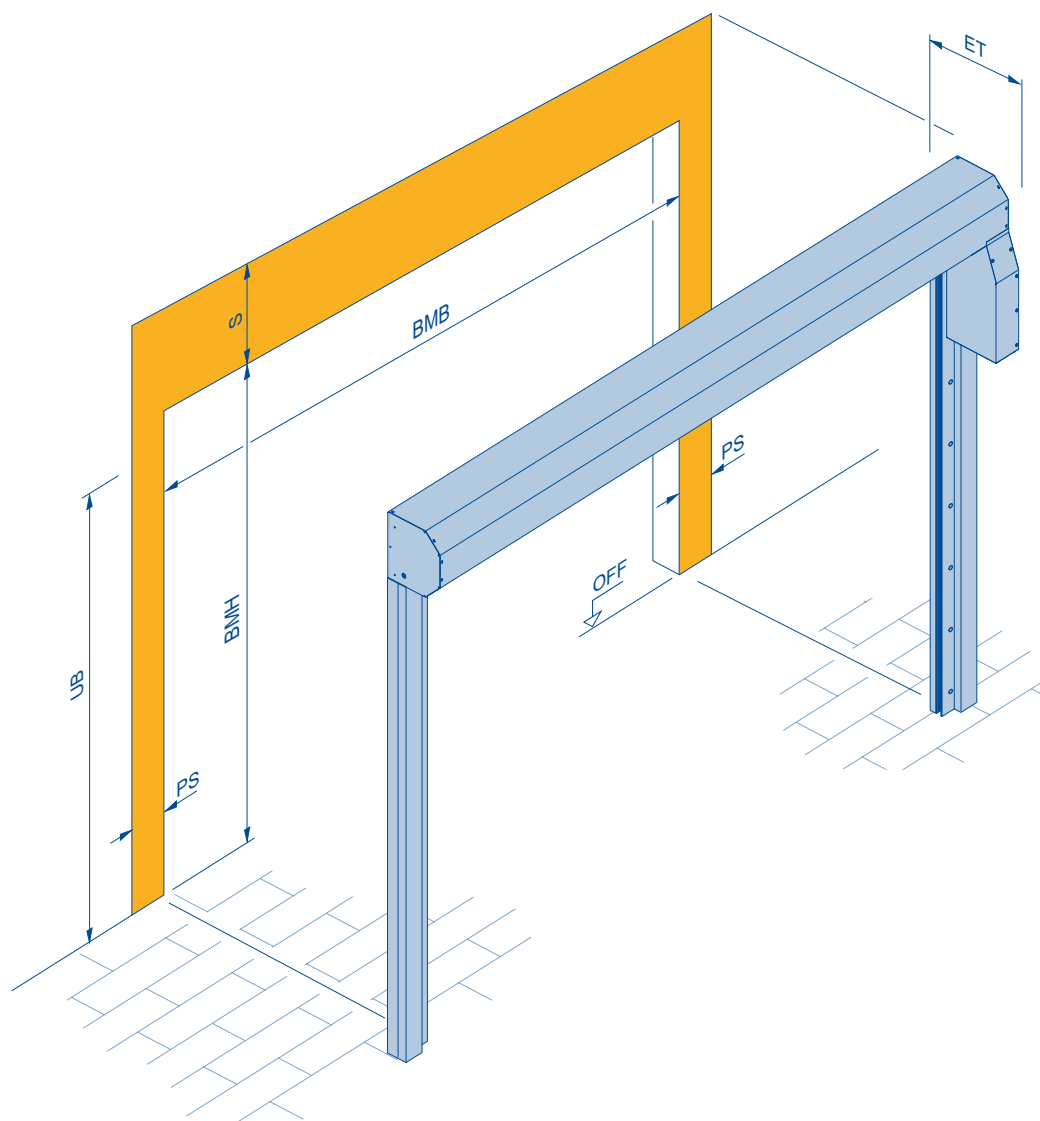


Esecuzione	Dotazione	Perdita altezza passaggio netto (DHV)	Modifica altezza architrave necessaria
<b>Serranda con avvolgimento interno</b>	PVSB + catenaccio scorrevole	50	0
	PVSB + ABP1 / 2	50	0
	PVSB + SKS	50	0
	Profilo a pavimento obliquo	50 + misura differenziale	0
	Profilo a pavimento obliquo + PVSB + catenaccio scorrevole / ABP / SKS	100 + misura differenziale	0
<b>Serranda con avvolgimento esterno</b>	ABP1 / 2	125	-75
	SKS	75	-75
	Profilo a pavimento obliquo	50 + misura differenziale	0
	Profilo a pavimento obliquo + ABP1/2	175 + misura differenziale	0
	Profilo a pavimento obliquo + SKS	125 + misura differenziale	0

# Serranda / griglia avvolgibile TGT

## Misura d'ingombro

### Esempio di montaggio con protezione anticonvolgimento PVTGT



Tipo di azionamento	PS	UB
WA 300 R S4	165	Altezza serranda / griglia - 440 mm

**BMB** = Misura d'ordinazione: larghezza serranda / griglia  
**BMH** = Misura d'ordinazione: altezza serranda / griglia  
**ET** = Profondità minima  
**OFF** = Piano pavimento finito  
**PS** = Ingombro laterale  
**S** = Altezza architrave necessaria  
**UB** = Attivazione bordo inferiore

#### Note:

- Il tipo di azionamento non ha alcun influsso sui seguenti valori:
  - Ingombro laterale **PS**
  - Altezza architrave necessaria **S**
  - Grandezze serranda / griglia disponibili
- Larghezze serranda:
  - max. 6000 mm: HG-L (a partire dal 02.05.2016)
  - max. 5000 mm: Decotherm S
  - min. 1000 mm: tutti i manti
- Altezze serranda per tutti i manti:
  - max. 2400 mm
  - min. 2000 mm
- Numero max. di profili con oblò:
  - 4 profili: larghezza serranda  $\leq$  2000 mm
  - 8 profili: larghezza serranda  $>$  2000 mm
- La larghezza serranda / griglia minima per profili con oblò è di 1245 mm.

# Serranda / griglia avvolgibile TGT

## Tabella valori indicativi / guida / guarnizione sull'architrave / mensola / carico massimo sul punto di fissaggio / perdita altezza passaggio netto

### Tabella valori indicativi

#### Altezza serranda / griglia

2400	365	370	14	335	370	16
2250	360	370	13	330	370	14
2000	355	370	12	325	370	13
	Decotherm S			HG-L		

123 = S (altezza architrave necessaria)

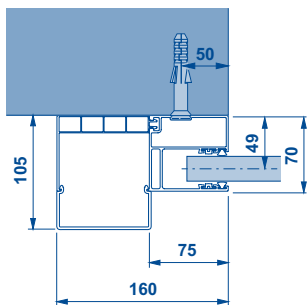
123 = ET (profondità minima)

12 = Tempo di apertura serranda/griglia [s]

#### Note:

- L'altezza architrave necessaria **S** aumenta per avvolgibili con protezione anticonvolgimento PVTGT di
  - Minimo 380 mm: Decotherm S
  - Minimo 350 mm: HG-L
- La profondità di montaggio **ET** per avvolgibili con protezione anticonvolgimento PVTGT ammonta a
  - Minimo 620 mm: Decotherm S
  - Minimo 600 mm: HG-L
- Altezza architrave necessaria **S** e profondità di montaggio **ET** non dipendono dalla larghezza serranda / griglia.
- Tutti i manti di serie con ancore antitempesta o protezione antiestrazione.
- Con PVTGT smussatura bordo della lamiera sempre rivolto verso il basso

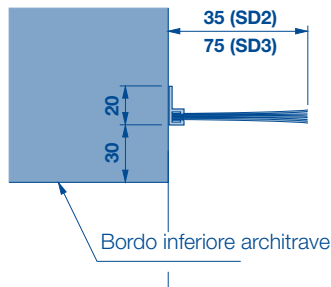
### Guida FS 160 A



#### Nota:

- Guida in alluminio con involucro protettivo molla in materiale sintetico
- Involucro protettivo molla in base al tipo di manto e alla grandezza della serranda / griglia
  - Solo sulla guida destra o sul lato motorizzazione
  - Sulla guida destra e sinistra

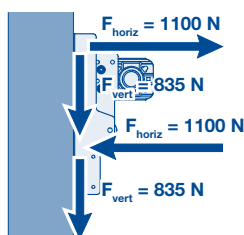
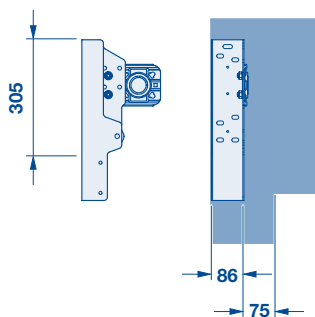
### Guarnizione sull'architrave SD2/SD3



#### Nota:

- Con sovrapprezzo per serrande avvolgibili TGT
- SD2 per larghezza serranda  $\leq 2500$  mm
- SD3 per larghezza serranda  $> 2500$  mm

### Supporto a mensola / carico massimo gravante sul punto di fissaggio



#### Requisiti minimi sulla struttura dell'edificio

##### Calcestruzzo

Classe di resistenza C 20 / 25  
Spessore 140 mm  
Norma EN 206-1

##### Acciaio

Classe di resistenza S235-JRG2  
Spessore 5 mm  
Norma EN 10027-1

##### Muratura

Classe di resistenza del materiale 12 / malta del gruppo II  
Spessore 240 mm  
Norma DIN 1053-1

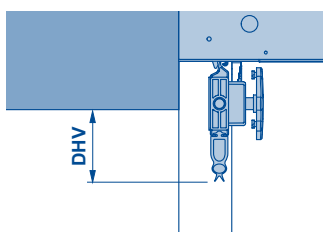
##### Legno

Legno di conifera: C24 / classe di qualità II  
Spessore 120 x 120 mm  
Norma DIN 1052 (EC5)

$F_{horiz}$  = Forza orizzontale sul punto di fissaggio

$F_{vert}$  = Forza verticale sul punto di fissaggio

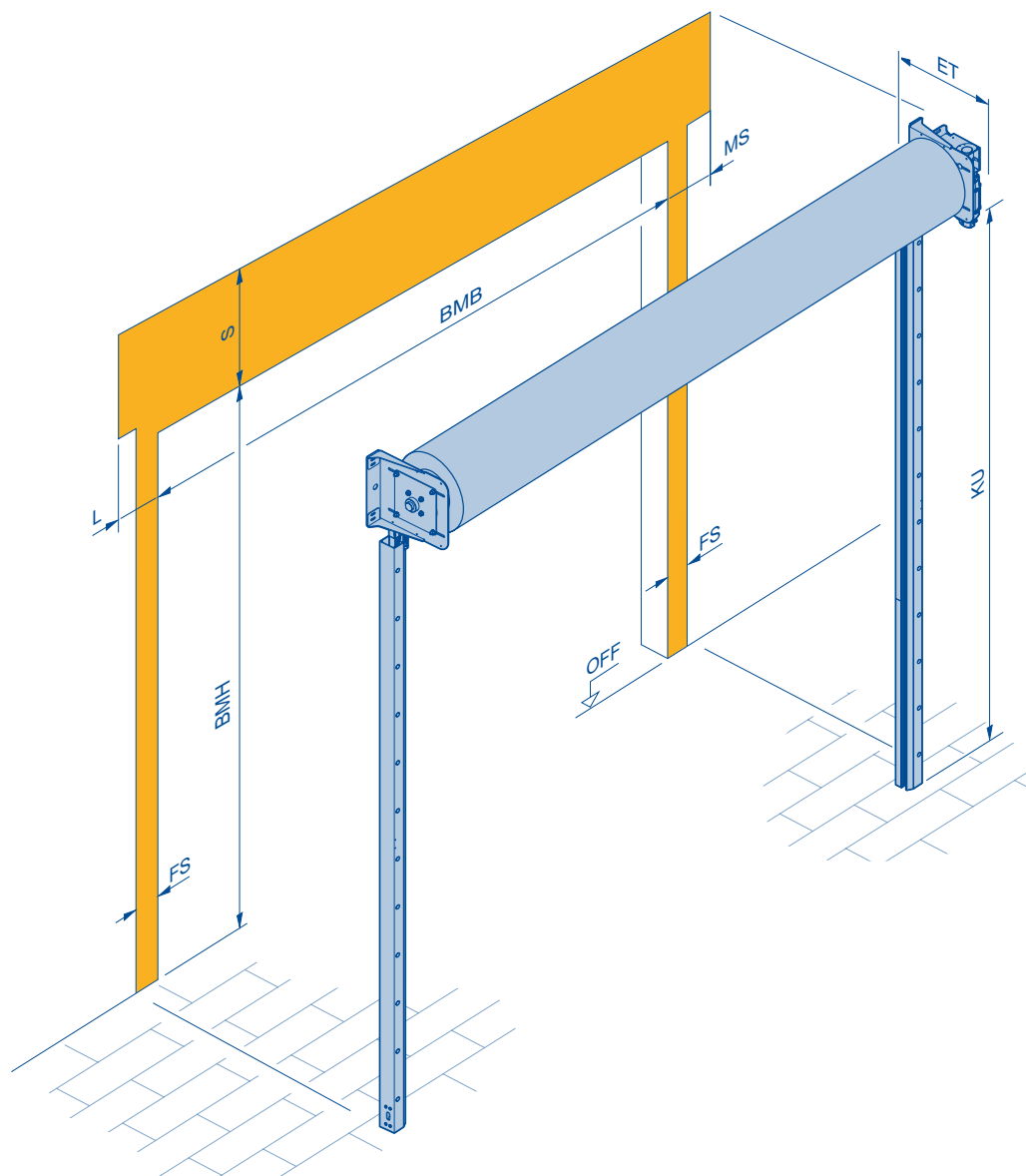
### Perdita altezza passaggio netto



Esecuzione	Dotazione	Perdita altezza passaggio netto (DHV)	Modifica altezza architrave necessaria
Serranda con avvolgimento interno / esterno	ABP	125	0
	Profilo a pavimento obliquo	50 + misura differenziale	0
	Profilo a pavimento obliquo + ABP	175 + misura differenziale	0

# Serranda / griglia avvolgibile DD

## Misure d'ingombro



L	MS	FS	KU	L	MS	FS	KU
Per serrande / griglie con $ET \leq 415$				Per serrande / griglie con $ET > 415$			
160	260	80 <sup>1)</sup>	5)	180	280	80 <sup>1)</sup>	5)
240 <sup>2)</sup>	420 <sup>2)</sup>			260 <sup>2)</sup>	440 <sup>2)</sup>		
160 <sup>3)</sup>	290 <sup>3)</sup>	103 <sup>3)</sup>	5)	180 <sup>3)</sup>	290 <sup>3)</sup>	103 <sup>3)</sup>	5)
240 <sup>4)</sup>	450 <sup>4)</sup>			260 <sup>4)</sup>	450 <sup>4)</sup>		

- 1) Montaggio standard senza angolare
- 2) Misure d'ingombro per smontaggio laterale
- 3) Misura d'ingombro in combinazione con il pacchetto dotazioni S6
- 4) Misura d'ingombro per smontaggio laterale in combinazione con il pacchetto dotazioni S6
- 5) Le dimensioni dipendono dalla grandezza della serranda/griglia.

**BMB** = Misura d'ordinazione: larghezza serranda / griglia  
**BMH** = Misura d'ordinazione: altezza serranda / griglia  
**ET** = Profondità minima vedere tabelle a partire da pagina 28  
**FS** = Larghezza di battuta guida  
**KU** = Dimensione supporto a mensola inferiore

### Note:

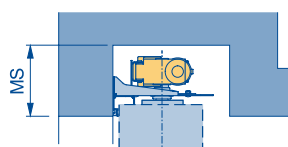
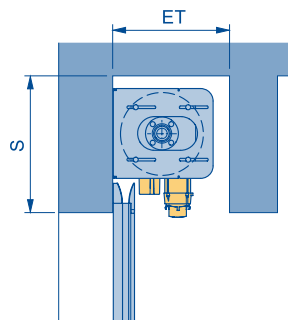
- L'esempio di montaggio mostra la disposizione della motorizzazione a destra, vista dall'interno. Disponibile su richiesta anche la disposizione a sinistra.
- Nelle serrande con avvolgimento esterno il lato motorizzazione viene determinato dall'esterno.

**L** = Larghezza di battuta lato appoggio  
**MS** = Larghezza di battuta lato motore per motorizzazioni dirette  
**OFF** = Piano pavimento finito  
**S** = Altezza architrave necessaria vedere le tabelle a partire da pagina 28

# Serranda / griglia avvolgibile DD

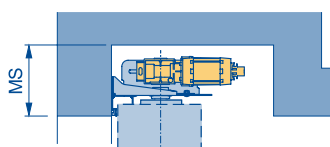
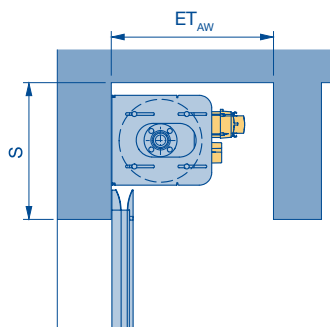
## Ingombro dietro l'architrave

### Serranda avvolgibile DD con motorizzazione pensile



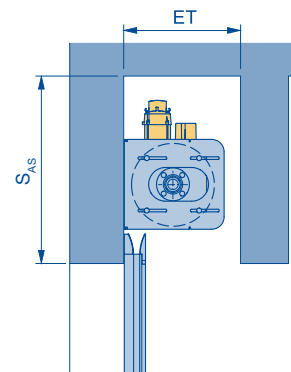
- S** = vedere tabelle valori indicativi a partire da pagina 28  
**ET** = vedere tabelle valori indicativi a partire da pagina 28  
**MS** = vedere pagina 20

### Serranda avvolgibile DD con motorizzazione orizzontale



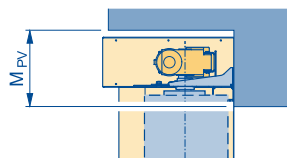
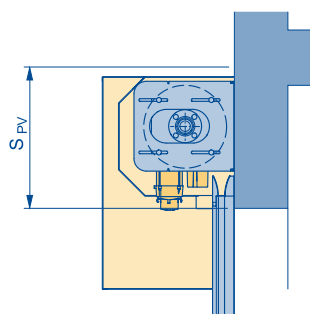
- S** = vedere tabelle valori indicativi a partire da pagina 28  
**ET<sub>AW</sub>** = max. 950  
**MS** = vedere pagina 20

### Serranda avvolgibile DD con motorizzazione verticale



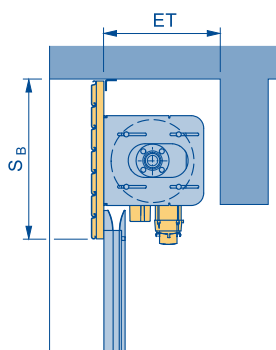
- S<sub>AS</sub>** = max. 1070  
**ET** = vedere tabelle valori indicativi a partire da pagina 28  
**MS** = vedere pagina 20

### Serranda avvolgibile DD con rivestimento manto per motorizzazione PVDD e rivestimento per motorizzazione VDD



- S<sub>PV</sub>** =  $S + 75$   
**M<sub>PV</sub>** = 290 / 310<sup>3)</sup>

### Serranda avvolgibile DD con cartella architrave



- S<sub>B</sub>** = Osservare le dimensioni di montaggio dei profili (vedere pagina 4)

#### Indicazioni generali:

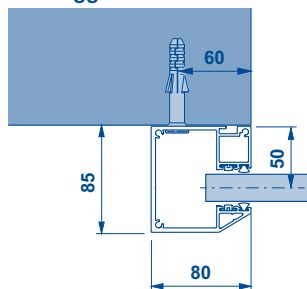
- Per domande sulla misura **ET** delle serrande con motorizzazioni speciali rivolgersi alla Hörmann Italia Srl.

# Serranda / griglia avvolgibile DD

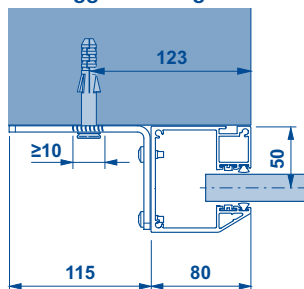
## Guida

### FS 80 senza profilo di spessoramento

Montaggio standard



Montaggio con angolare

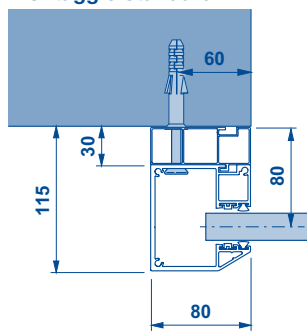


**Nota:**

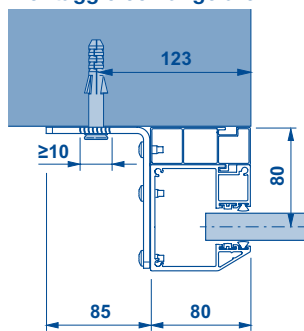
- Per il numero di profili di spessoramento vedere tabelle a partire da pagina 28
- Montaggio angolare
  - Opzionale
  - Montaggio per mezzo saldatura possibile
  - Non su muratura
  - Non in combinazione con il pacchetto dotazioni S6

### FS 80 con un profilo di spessoramento

Montaggio standard



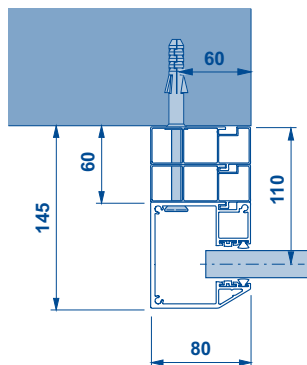
Montaggio con angolare



**Nota:**

- Per il numero di profili di spessoramento vedere tabelle a partire da pagina 28
- Montaggio angolare
  - Opzionale
  - Montaggio per mezzo saldatura possibile
  - Non su muratura
  - Non in combinazione con il pacchetto dotazioni S6

### FS 80 con due profili di spessoramento



**Nota:**

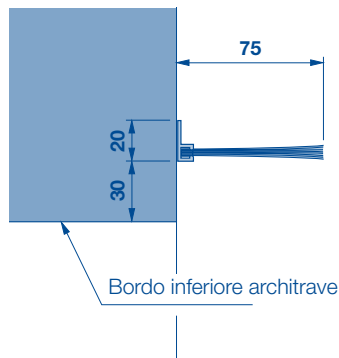
- Per il numero di profili di spessoramento vedere tabelle a partire da pagina 28
- Montaggio angolare non fattibile

# Serranda / griglia avvolgibile DD

## Guarnizioni sull'architrave / supporti a mensola / carico massimo sul punto di fissaggio

### Guarnizioni sull'architrave

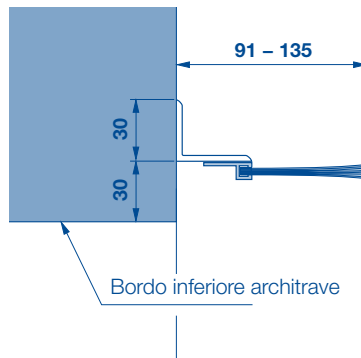
#### SD3



#### Nota:

- Per serrande avvolgibili senza profilo di spessoramento

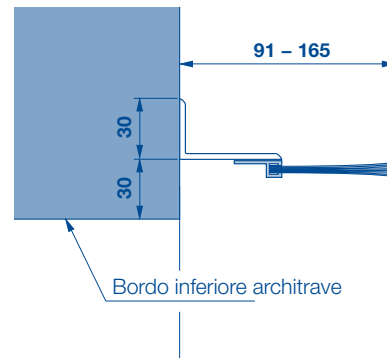
#### SD4



#### Nota:

- Per serrande avvolgibili con un profilo di spessoramento
- Larghezza di copertura regolabile

#### SD5

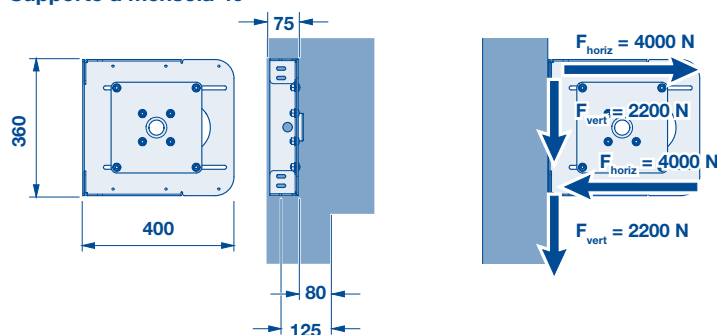


#### Nota:

- Per serrande avvolgibili con due profili di spessoramento
- Larghezza di copertura regolabile

### Supporti a mensola

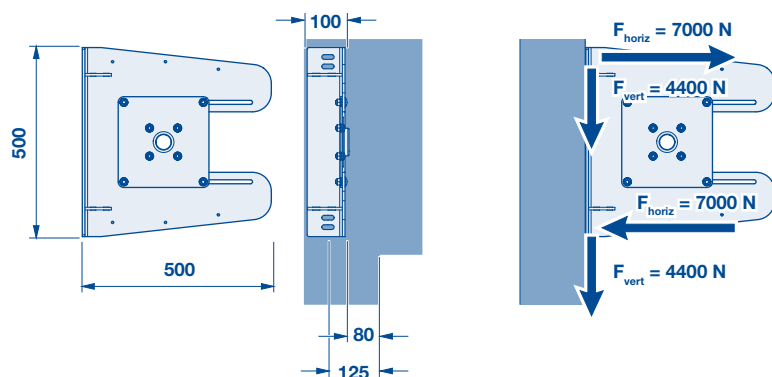
#### Supporto a mensola 40



#### Nota:

- Utilizzo in base a
  - grandezza motorizzazione
  - diametro rullo di avvolgimento

#### Supporto a mensola 60



#### Nota:

- Utilizzo in base a
  - grandezza motorizzazione
  - diametro del rullo di avvolgimento

### Requisiti minimi sulla struttura dell'edificio

#### Calcestruzzo

Classe di resistenza C 20/25  
Spessore 140 mm  
Norma EN 206-1

#### Acciaio

Classe di resistenza S235-JRG2  
Spessore 5 mm  
Norma EN 10027-1

#### Muratura

Classe di resistenza del materiale 12 / malta del gruppo II  
Spessore 240 mm  
Norma DIN 1053-1

#### Legno

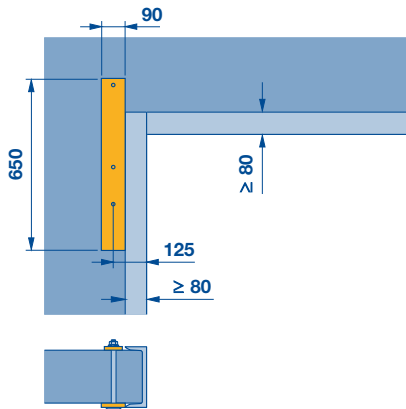
Legno di conifera: C24 / classe di qualità II  
Spessore 120 x 120 mm  
Norma DIN 1052 (EC5)

# Serranda / griglia avvolgibile DD

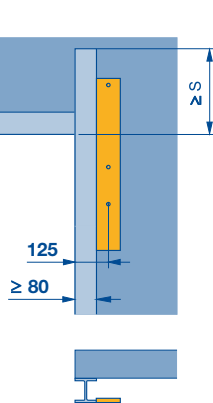
## Piastre di saldatura per supporti a mensola / montaggio in luce con tubolari di battuta

### Piastre di saldatura per supporti a mensola

Piastre di saldatura per impiego su materiale da costruzione leggero



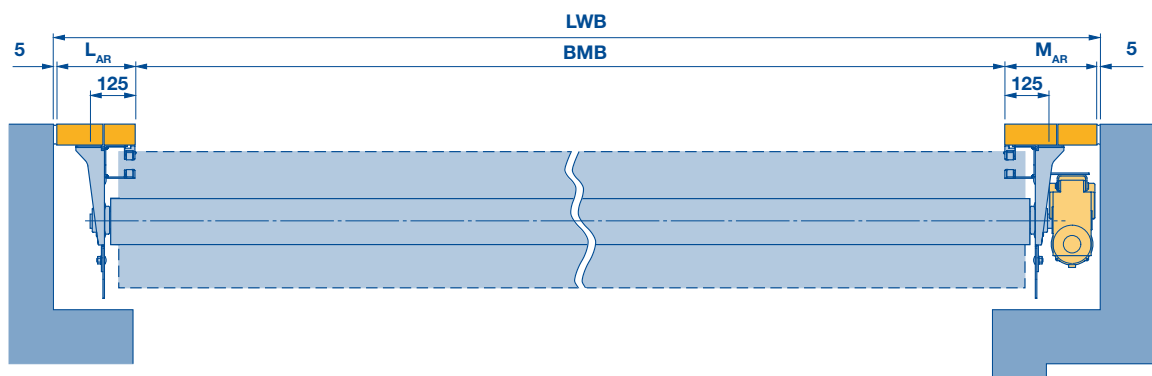
Piastre di saldatura per impiego su costruzione in acciaio



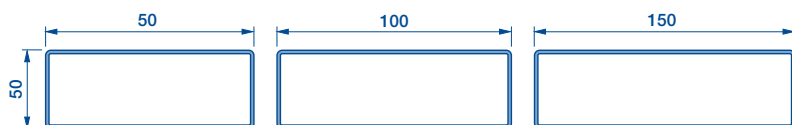
#### Nota:

- Per il fissaggio su materiale da costruzione leggero è necessaria una sottostruttura in acciaio
- Piastre per il fissaggio mezzo saldatura con sovrapprezzo
- Per il montaggio per mezzo saldatura per guide vedere pagina 22

### Montaggio in luce con tubolari di battuta



Spalletta tubolare metallica al fabbisogno



#### Nota:

La larghezza delle battute laterali realizzate con tubolari deve risultare dalle misure dei tubolari di battuta disponibili.

**BMB** = Misura d'ordinazione: larghezza serranda/ griglia

**L<sub>AR</sub>** = Larghezza di battuta lato appoggio con tubolari di battuta

**LWB** = Larghezza luce foro muratura

**M<sub>AR</sub>** = Larghezza di battuta lato motore per motorizzazioni dirette con tubolari di battuta

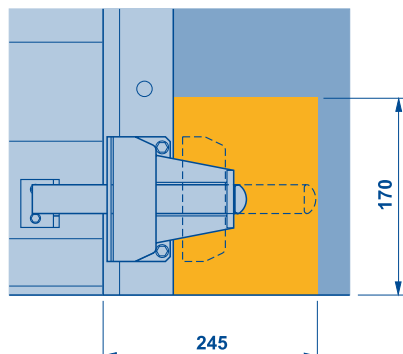


# Serranda / griglia avvolgibile DD

## Blocchi antieffrazione / carichi massimi dovuti al vento

### Blocchi antieffrazione

#### Chiavistello



#### Nota:

- Blocchi antieffrazione con sovrapprezzo
- I profili a pavimento serrabili non influiscono sullo spazio di montaggio laterale
- Profilo a pavimento serrabile non in combinazione con il pacchetto dotazioni S6
- Catenaccio scorrevole non per griglie avvolgibili e serrande con avvolgimento esterno
- Posizione chiavistello a piacere a destra, a sinistra o su entrambi i lati

### Carichi massimi dovuti al vento e larghezze serrande

	Larghezza massima possibile			
	Classe di resistenza al vento 4 (1,0 kN/m <sup>2</sup> o 146 km/h)	Classe di resistenza al vento 3 (0,7 kN/m <sup>2</sup> o 120 km/h)	Classe di resistenza al vento 2 (0,45 kN/m <sup>2</sup> o 96 km/h)	Classe di resistenza al vento 1 (0,3 kN/m <sup>2</sup> o 80 km/h)
<b>Decotherm S</b>	≤ 7250	≤ 9500	≤ 10000	–
<b>HR 120 S</b>	≤ 5500	≤ 6750	≤ 10000	≤ 12000
<b>HR 120 A</b>	≤ 4250	≤ 5500	≤ 7500	≤ 10250
<b>HR 120 aero</b>	≤ 3250	≤ 4250	≤ 5500	≤ 7500
<b>HR 116 A</b>	≤ 5500	≤ 8500	≤ 12000	–

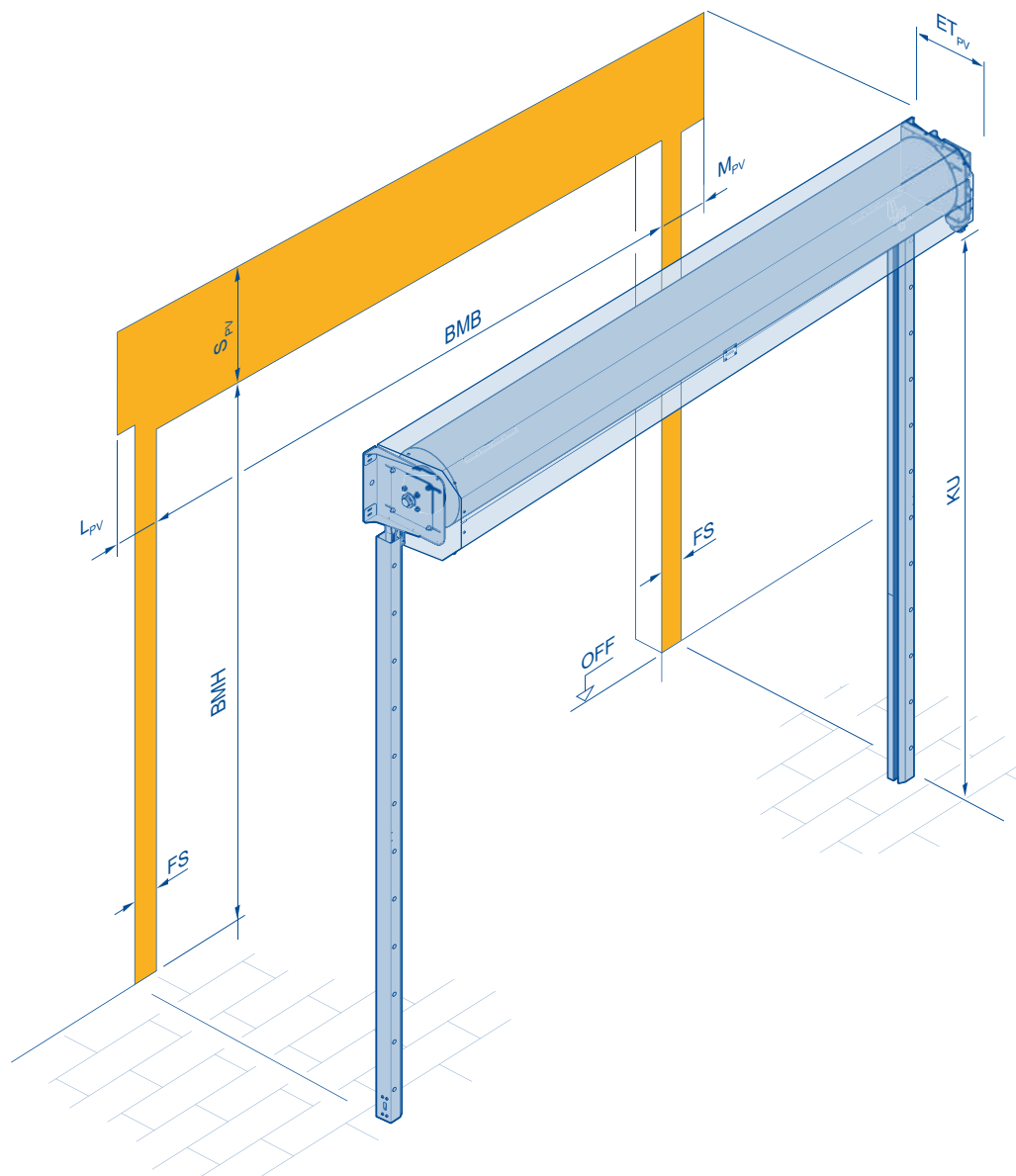
#### Nota:

- Classi di carico dovuto al vento 3 e 4 su richiesta
- Carico massimo dovuto al vento solo per serrande avvolgibili in esecuzione standard senza profili finestra e di aerazione
- Classi di carico dovuto al vento in base a EN 12424

# Serranda / griglia avvolgibile DD

Protezione anticonvogliamento / rivestimento manto  
per motorizzazione PVDD senza rivestimento per motorizzazione VDD

Esempio di montaggio con motorizzazione verticale rivolta verso il basso



## Campo d'impiego:

Sistemi di chiusura con comando ad impulsi con altezza d'ordinazione inferiore ai 2500 mm.

<b>BMB</b>	= Misura d'ordinazione: larghezza serranda / griglia
<b>BMH</b>	= Misura d'ordinazione: altezza serranda / griglia
<b>ET<sub>PV</sub></b>	= Profondità minima per serrande / griglie con rivestimento manto per motorizzazione PVDD
<b>FS</b>	= Larghezza di battuta guida
<b>KU</b>	= Dimensione supporto a mensola inferiore
<b>L<sub>PV</sub></b>	= Larghezza di battuta lato appoggio per serranda / griglia con rivestimento manto per motorizzazione PVDD
<b>M<sub>PV</sub></b>	= Larghezza di battuta lato motorizzazione per serranda / griglia con rivestimento manto per motorizzazione PVDD
<b>OFF</b>	= Piano pavimento finito
<b>S</b>	= Altezza architrave necessaria vedere le tabelle a partire da pagina 28
<b>S<sub>PV</sub></b>	= Altezza architrave necessaria per serrande / griglie con rivestimento manto per motorizzazione PVDD

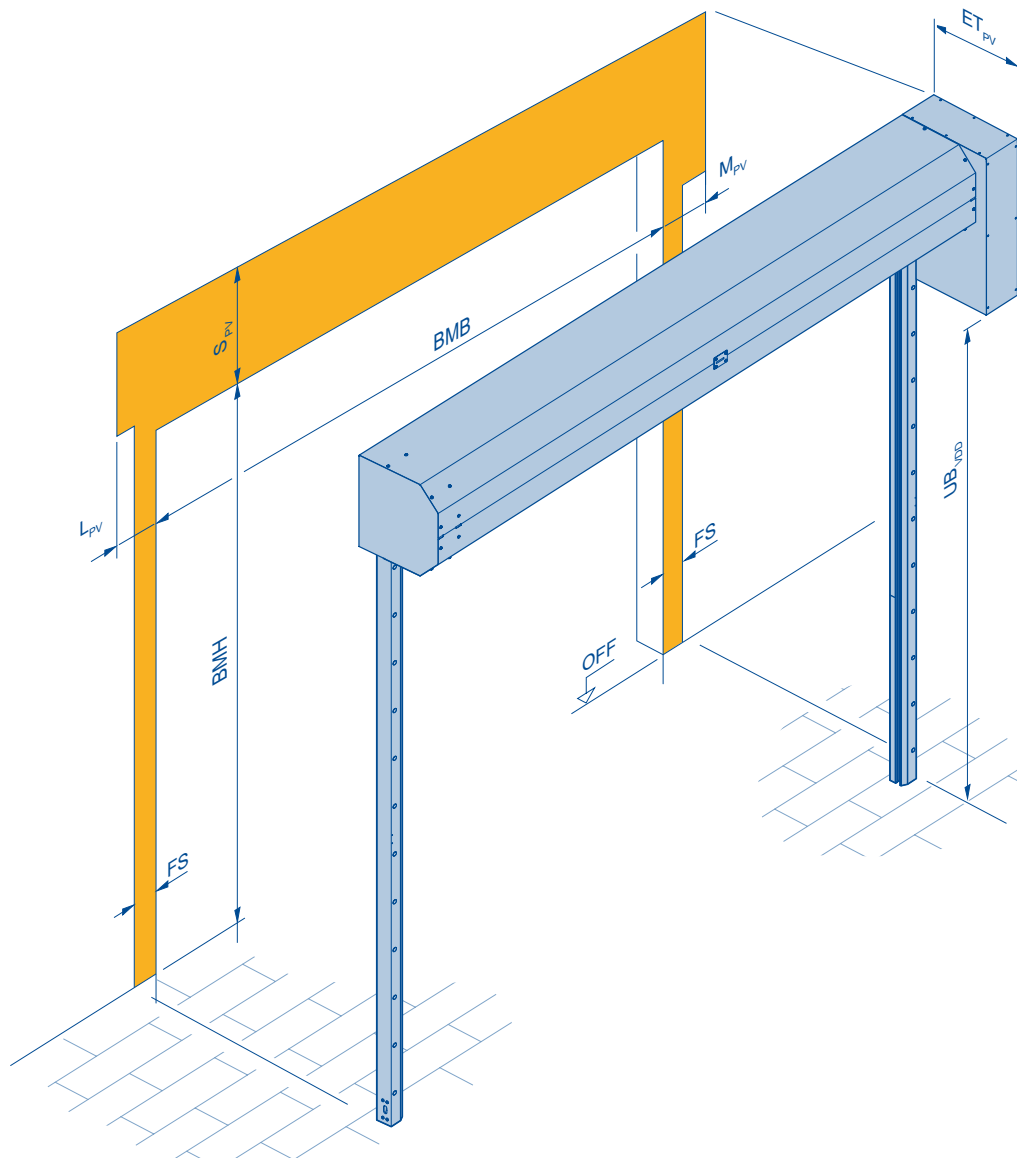
## Note:

- Il rivestimento manto per motorizzazione PVDD senza rivestimento per motorizzazione VDD non influisce sulle larghezze di battuta:
  - $L_{PV} = L$  (vedere pagina 20)
  - $M_{PV} = MS$  (vedere pagina 20)
- $S_{PV} = S + 75$  (vedere tabelle a partire da pagina 28)
- $ET_{PV} = \max. 705$
- Il rivestimento manto per motorizzazione PVDD senza rivestimento per motorizzazione VDD soddisfa le disposizioni di legge di una protezione anticonvogliamento
- Smussatura bordo lamiera sempre verso il basso
- Nessuna riduzione dell'altezza passaggio netto

# Serranda / griglia avvolgibile DD

Protezione anticonvogliamento / rivestimento manto per motorizzazione PVDD con rivestimento per motorizzazione VDD

Esempio di montaggio motorizzazione a destra



## Campo d'impiego:

Impianti di chiusura che necessitano di una protezione dallo sporco e dagli agenti atmosferici.

M <sub>PV</sub>	L <sub>PV</sub>	UB <sub>VDD</sub>
290	195	Altezza serranda / griglia - 400
310 <sup>1)</sup>	195 <sup>1)</sup>	Altezza serranda / griglia - 400 <sup>1)</sup>

1) Misura d'ingombro in combinazione con il pacchetto dotazioni S6

**BMB** = Misura d'ordinazione: larghezza serranda / griglia

**BMH** = Misura d'ordinazione: altezza serranda / griglia

**ET<sub>PV</sub>** = Profondità minima per serrande/griglie con rivestimento manto per motorizzazione PVDD

**FS** = Larghezza di battuta guida

**L<sub>PV</sub>** = Larghezza di battuta lato appoggio per serranda / griglia con rivestimento manto per motorizzazione PVDD

**M<sub>PV</sub>** = Larghezza di battuta lato motorizzazione per serranda/griglia con rivestimento manto per motorizzazione PVDD

**OFF** = Piano pavimento finito

**S** = Altezza architrave necessaria vedere le tabelle a partire da pagina 28

**S<sub>PV</sub>** = Altezza architrave necessaria per serrande/griglie con rivestimento manto per motorizzazione PVDD

**UB<sub>VDD</sub>** = Attivazione bordo inferiore con rivestimento per motorizzazione VDD

## Note:

- **S<sub>PV</sub> = S + 75** (vedere tabelle a partire da pagina 28)
- **ET<sub>PV</sub> = max. 705**
- Il rivestimento manto per motorizzazione PVDD con rivestimento per motorizzazione VDD soddisfa le disposizioni di legge di una protezione anticonvogliamento
- Smussatura bordo lamiera sempre verso il basso
- Disposizione della motorizzazione sempre verticale, rivolta verso il basso (pensile)
- Nessuna riduzione dell'altezza passaggio netto
- Nelle serrande con avvolgimento esterno:
  - Montaggio della centralina di comando e dell'alloggiamento scheda della costola di sicurezza sul lato opposto alla parete di battuta
  - Per la modifica della larghezza profili vedere pagina 4







# Serranda avvolgibile DD

## Tabella valori indicativi

### Decotherm S con pacchetto dotazioni S6

														Tempo di apertura [s] DD40.40		
														Tempo di apertura [s] DD17.60 / DD25.60		
Altezza serranda																
8500	850	636													--	12
8250	819	625													--	12
8000	819	625													--	12
7750	819	625	625												--	12
7500	819	625	625												--	12
7250	774	600	600	600	600	600									--	12
7000	770	596	596	596	596	596									--	12
6750	770	596	596	596	596	596	596								--	12
6500	770	596	596	596	596	596	596								--	11
6250	770	596	596	596	596	596	596	596							--	11
6000	769	595	595	595	595	595	595	595							8	11
5750	729	575	575	575	575	575	575	575	575						8	11
5500	729	575	575	575	575	575	575	575	575	575					8	11
5250	729	575	575	575	575	575	575	575	575	575	575				8	11
5000	699	483	565	565	565	565	565	565	565	565	565	565	565	565	8	11
4750	663	467	549	549	549	549	549	549	549	549	549	549	549	549	8	11
4500	657	461	543	543	543	543	543	543	543	543	543	543	543	543	8	10
4250	657	461	543	543	543	543	543	543	543	543	543	543	543	543	7	10
4000	657	461	543	543	543	543	543	543	543	543	543	543	543	543	7	9
3750	657	461	543	543	543	543	543	543	543	543	543	543	543	543	7	9
3500	619	443	525	525	525	525	525	525	525	525	525	525	525	525	7	9
3250	619	443	525	525	525	525	525	525	525	525	525	525	525	525	7	--
3000	619	443	525	525	525	525	525	525	525	525	525	525	525	525	6	--
2750	619	443	525	525	525	525	525	525	525	525	525	525	525	525	6	--
	2250	2500	2750	3000	3250	3500	3750	4000	4250	4500	4750	5000				
Larghezza serranda																

#### Motorizzazione

DD40.40
DD25.60
DD17.60

123 = S (altezza architrave necessaria)

123 = ET (profondità)

#### Note:

- Tutti i valori indicativi valgono esclusivamente per le serrande in esecuzione standard.
- In combinazione con il pacchetto dotazioni S6 numero di profili di spessoramento sempre 1.
- Larghezza serranda minima 1000 mm







### Tempo di apertura [s]

### Profili di spessoramento

La serranda non soddisfa più gli standard della classe 2 di carico dovuto al vento (EN 12424)

																			1	37
																			1	37
																			1	37
708	576																		1	37
	546	546																	1	37
	546	673	546																1	37
	673	546	673	546															1	37
	673	673	546	673	546														1	36
	673	546	673	546	681	562													1	23
	546	673	546	673	546	681	562	681	562										1	23
	673	546	673	546	681	562	681	562	681	562									1	22
	673	546	673	546	681	562	681	562	681	562									1	22
	645	530	645	530	645	530	674	548	674	548									1	21
	645	530	645	530	645	530	645	530	645	530									1	21
	645	530	645	530	645	530	645	530	645	530									1	20
	645	530	645	530	645	530	645	530	645	530									1	20
	645	530	645	530	645	530	645	530	645	530									1	19
	645	530	645	530	645	530	645	530	645	530									1	19
	645	530	645	530	645	530	645	530	645	530									1	18
	645	530	645	530	645	530	645	530	645	530									1	18
	645	530	645	530	645	530	645	530	645	530									1	18
	645	530	645	530	645	530	645	530	645	530									1	18
	625	515	625	515	625	515	645	515	645	515									1	18
	625	515	625	515	625	515	625	515	625	515									1	18
	625	515	625	515	625	515	625	515	625	515									1	17
	625	515	625	515	625	515	625	515	625	515									1	17
	625	515	625	515	625	515	625	515	625	515									1	17
	625	515	625	515	625	515	625	515	625	515									1	17
	625	515	625	515	625	515	625	515	625	515									1	17
	625	515	625	515	625	515	625	515	625	515									1	17
	605	515	605	515	605	515	625	515	625	515									1	17
	605	515	605	515	605	515	605	515	605	515									1	16
	605	515	605	515	605	515	605	515	605	515									1	16
	605	515	605	515	605	515	605	515	605	515									1	16
	605	515	605	515	605	515	605	515	605	515									1	16
	554	428	554	428	605	515	605	515	605	515									1	15
	554	428	558	436	605	515	605	515	605	515									1	15
	515	415	515	415	605	515	605	515	605	515									1	13
	515	415	515	415	605	515	605	515	605	515									1	13
	515	415	515	415	605	515	605	515	605	515									1	13
	515	415	515	415	605	515	605	515	605	515									1	12
	515	415	515	415	605	515	605	515	605	515									1	12
7500																				
7750																				
8000																				
8250																				
8500																				
8750																				
9000																				
9250																				
9500																				
9750																				
10000																				
10250																				
10500																				
10750																				
11000																				
11250																				
11500																				
11750																				
12000																				































# Hörmann: qualità senza compromessi



Hörmann KG Amshausen, Germania



Hörmann KG Antriebstechnik, Germania



Hörmann KG Brandis, Germania



Hörmann KG Brockhagen, Germania



Hörmann KG Dissen, Germania



Hörmann KG Eckelhausen, Germania



Hörmann KG Freisen, Germania



Hörmann KG Ichttershausen, Germania



Hörmann KG Werne, Germania



Hörmann Genk NV, Belgio



Hörmann Alkmaar B.V., Paesi Bassi



Hörmann Legnica Sp. z o.o., Polonia



Hörmann Beijing, Cina



Hörmann Tianjin, Cina



Hörmann LLC, Montgomery IL, USA



Hörmann Flexon LLC, Burgettstown PA, USA

Hörmann è l'unico produttore nel mercato internazionale che raccoglie le più importanti componenti per l'edilizia sotto un unico marchio. La produzione avviene in impianti specializzati con una tecnica d'avanguardia. Hörmann è presente in Europa con una capillare rete di vendita e di assistenza e si è recentemente affacciata anche sui mercati di Stati Uniti e Cina. Per questo Hörmann è un partner affidabile nel settore dell'edilizia. Qualità senza compromessi.

**PORTONI PER GARAGE**  
**MOTORIZZAZIONI**  
**PORTONI INDUSTRIALI**  
**PUNTI DI CARICO/SCARICO**  
**PORTE**  
**CASSEPORTA**

**Hörmann Italia Srl**  
Cap. Soc. 1.300.000 € i.v.

Sede operativa e amministrativa:  
Via G. Di Vittorio, 62 - 38015 LAVIS (TN)  
Telefono: (0461) 244444 r.a.  
Telefax: (0461) 241557  
[www.hormann.it](http://www.hormann.it)  
[info@hormann.it](mailto:info@hormann.it)

